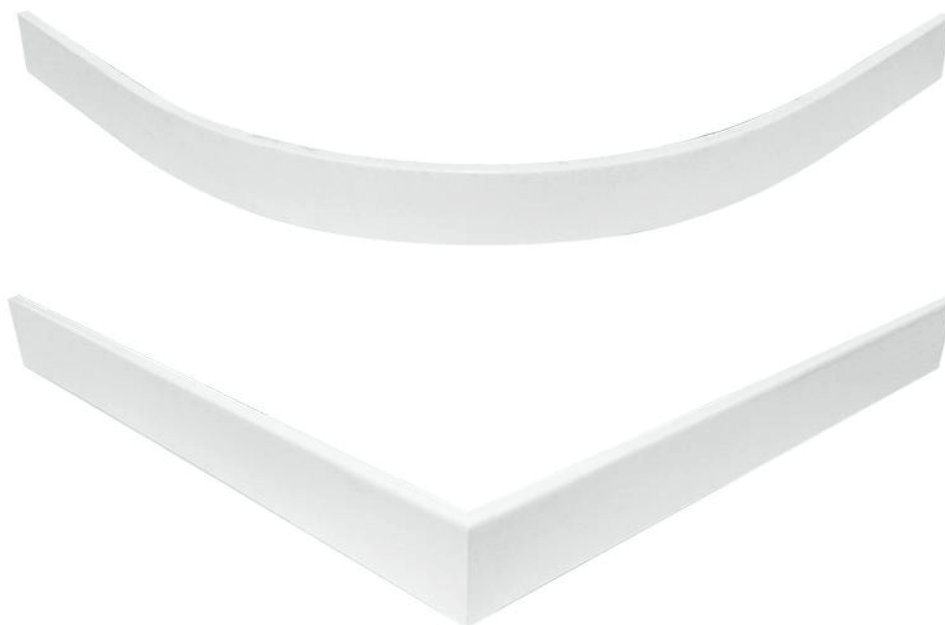


- CZ** Návod k instalaci panelu k litým vaničkám
SK Návod na inštaláciu panela k liatym vaničkám
EN Instructions for installing a panel for artif. marble trays
DE Installationsanleitung der Frontplatte an Guss-Duschwannen
FR Notice d'installation des tabliers des receveurs coulés
ES Instrucciones para la instalación del panel en el plato de material fundido
NL Installatiehandleiding voor het voorzetpaneel voor gegoten douchebakken
IT Istruzioni per l'installazione di un pannello per piatti in colata
RO Instrucțiuni de instalare a panourilor pentru cădițe turnate
HU Útmutató a panel öntvénytálcákra történő felszereléséhez



- CZ** - Před instalací panelu zkontrolujte, zda není viditelně poškozený.
SK - Pred inštaláciou panela skontrolujte, či nie je viditeľne poškodený.
EN - Before installing the panel, check for visible damage.
DE - Überprüfen Sie vor der Installation der Platte, ob sichtbare Schäden vorliegen.
FR - Avant d'installer le tablier, vérifiez qu'il n'est pas endommagé.
ES - Antes de instalar el panel, compruebe que no presenta daños visibles.
NL - Controleer vóór installatie van het paneel of het niet zichtbaar beschadigd is.
IT - Prima di installare il pannello, verificare la presenza di danni visibili.
RO - Înainte de a instala panoul, verificați dacă acesta nu este vizibil deteriorat.
HU - A panel beszerelése előtt ellenőrizze, hogy az nem sérült-e.

CZ - Postup instalace**SK - Postup inštalácie****EN - Installation procedure****DE - Installationsvorgang****FR - Procédure d'installation****ES - Procedimiento de instalación****NL - Installatieprocedure****IT - Procedura di installazione****RO - Procedura de instalare****HU - Telepítési útmutató**

CZ 1. Položte vaničku na měkký podklad horní stranou dolů.

SK 1. Položte vaničku na mäkký podklad hornou stranou dole.

EN 1. Place the tub upside down on a soft surface.

DE 1. Stellen Sie die Wanne kopfüber auf eine weiche Unterlage.

FR 1. Posez le receveur sur une surface douce, face supérieure vers le bas.

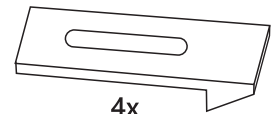
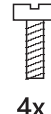
ES 1. Coloque el plato sobre una superficie blanda, con la parte superior hacia abajo.

NL 1. Plaats de douchebak op een zachte ondergrond met de bovenkant naar beneden.

IT 1. Posizionare la vasca capovolta su una superficie morbida.

RO 1. Așezați cădița pe o suprafață moale, cu partea superioară în jos.

HU 1. Helyezze a tálcát egy puha felületre, a tetejével lefelé.



CZ 2. Plastové držáky panelu přišroubujte výběžkem směrem ke dnu vaničky a dostatečně utáhněte.

SK 2. Plastové držiaky panelu priskrutkujte výbežkom smerom ku dnu vaničky a dostatočne utiahnite.

EN 2. Screw the plastic panel holders with the protrusion towards the bottom of the tub and tighten sufficiently.

DE 2. Schrauben Sie die Kunststoffplattenhalter mit dem Vorsprung zum Wannenboden hin fest und ziehen Sie sie ausreichend fest.

FR 2. Vissez les supports en plastique du tablier en orientant la saillie vers le bas du receveur et serrez bien.

ES 2. Las agarraderas plásticas atornillelas con el saliente hacia el fondo del plato y apriételas firmemente.

NL 2. Schroef de kunststof paneelhouders met het uitsteeksel richting de bodem van de douchebak en draai ze stevig vast.

IT 2. Avvitare i supporti del pannello in plastica con la sporgenza verso il fondo della vasca e serrare a sufficienza.

RO 2. Înșurubați suporturile din plastic ale panoului cu proeminența spre partea inferioară a cădiței și strângeți-le suficient de bine.

HU 2. Csavarozza be a műanyag paneltartókat úgy, hogy a kiálló rész a tálca alja felé nézzen, és húzza meg kellőképpen.

CZ 3. Vezměte panel a zkuste ho na vaničku nasadit. Boční strana panelu a vaničky by měly být v jedné rovině. Pokud ne, povolte šroub, vaničku správně usadíte a šroub znovu utáhněte. (Panel je potřeba zarezat podle rozměrů vaničky.)

SK 3. Vezmite panel a skúste ho na vaničku nasadiť. Bočná strana panelu a vaničky by mali byť v jednej rovine. Pokiaľ nie, povolte skrutku, vaničku správne usadíte a skrutku znovu utiahnite. (Panel je potrebné zarezat podľa rozmerov vaničky.)

EN 3. Take the panel and try to put it on the tray. The side of the panel and the tray should be in same plane(level). If not, loosen the screw, seat the tray correctly and retighten the screw. (The panel needs to be cut according to the dimensions of the tray.)

DE 3. Nehmen Sie die Platte und versuchen Sie, sie auf die Wanne aufzusetzen. Die Seiten der Platte und der Wanne sollten in einer Ebene sein. Wenn nicht, lösen Sie die Schraube, platzieren Sie die Wanne richtig und ziehen Sie die Schraube wieder fest. (Die Platte muss entsprechend den Abmessungen der Wanne zugeschnitten werden.)

FR 3. Prenez le tablier et placez-le sur le receveur. Le côté du tablier et du receveur doivent être alignés. Si ce n'est pas le cas, desserrez la vis, ajustez correctement le receveur et resserrez la vis. (Le tablier doit être découpé aux dimensions du receveur.)

ES 3. Coja el panel e intente colocarlo en el plato. La parte lateral del panel y el plato deben quedar alineados a nivel. Si no es así, afloje el tornillo, asiente correctamente el plato y vuelva a apretar el tornillo. (Es necesario cortar el panel según las dimensiones del plato.)

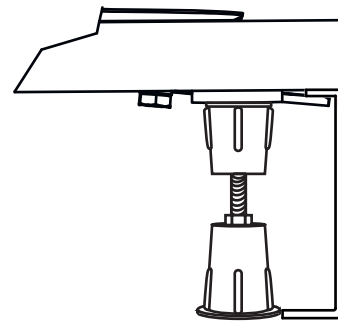
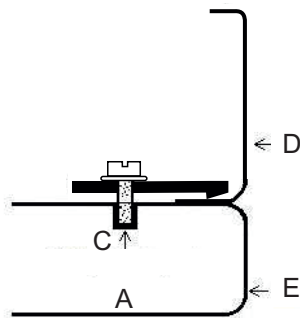
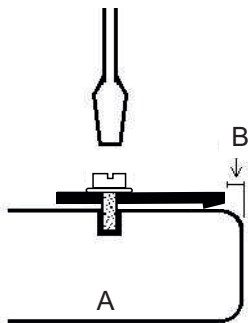
NL 3. Pak het voorzetpaneel erbij en probeer het op de douchebak te plaatsen. De zijrand van het paneel en de douchebak moeten op één lijn zitten. Is dit niet het geval, draai de schroef dan los, plaats de douchebak op de juiste manier en draai de schroef weer vast. (Het paneel worden afgesneden volgens de afmetingen van de douchebak.)

IT 3. Prendi il pannello e prova a metterlo sulla vasca. Il lato del pannello e il vassoio devono essere a filo. In caso contrario, allentare la vite, posizionare correttamente il vassoio e serrare nuovamente la vite. (Il pannello deve essere tagliato in base alle dimensioni della vasca.)

RO 3. Luați panoul și încercați să-l puneți pe cădiță. Partea laterală a panoului și a cădiței ar trebui să fie la același nivel. Dacă nu este cazul, slăbiți șurubul, așezați corect cădița și strângeți din nou șurubul. (Panoul trebuie tăiat la dimensiunile cabinei.)

HU 3. Fogja a panelt, és próbálja meg felhelyezni a zuhanytálcára. A panel és a tálca oldalának egy vonalban kell lennie. Ha nem, lazítsa meg a csavart, pozicionálja a tálcát megfelelően, és húzza meg újra a csavart. (A panelt a tálca méreteihez kell vágni..)

- CZ 4. Jakmile budete mít panel správně usazený a šrouby dotažené, panel sundejte a vaničku s přišroubovanými nožičkami usadíte na určené místo.
- SK 4. Akonáhle budete mať panel správne usadený a skrutky dotiahnuté, panel zložte a vaničku s priskrutkovanými nožičkami usadíte na určené miesto.
- EN 4. Once you have the panel properly seated and the screws tightened, remove the panel and place the tray with the feet screwed on in the designated place.
- DE 4. Sobald die Platte richtig sitzt und die Schrauben festgezogen sind, entfernen Sie die Platte und platzieren Sie die Wanne mit den angeschraubten Füßen an der vorgesehenen Stelle.
- FR 4. Une fois que le tablier est correctement ajusté et les vis serrées, retirez-le et placez le receveur avec les pieds vissés à l'endroit prévu.
- ES 4. Una vez que tenga el panel bien colocado y los tornillos apretados, retire el panel y coloque el plato con las patas atornilladas en sus determinados lugares.
- NL 4. Zodra het paneel juist geplaatst is en de schroeven zijn aangedraaid, haalt u het paneel eraf en plaatst u de douchebak met de eraan geschroefde poten op zijn plek.
- IT 4. Una volta posizionato correttamente il pannello e serrate le viti, rimuovere il pannello e posizionare la vasca con i piedini avvitati nella posizione designata.
- RO 4. După ce panoul este așezat corect și șuruburile sunt strânse, scoateți panoul și așezați cădița cu picioarele înșurubate la locul stabilit.
- HU 4. Miután a panelt megfelelően elhelyezte és a csavarokat meghúzta, távolítsa el a panelt, és helyezze a tálcát a csavarozott lábakkal a helyére.
-
- CZ 5. Usazenou vaničku vyrovnejte pomocí vodováhy a případného povolení/dotažení nožiček. Pak můžete znovu nasadit panel.
- SK 5. Usadenú vaničku vyrovnajte pomocou vodováhy a případného povolenia/dotiahnutia nožičiek. 3 Potom môžete znova nasadiť panel.
- EN 5. Level the settled tray using a spirit level and possibly loosening/tightening the legs. Then you can put the panel back on.
- DE 5. Nivellieren Sie die aufgestellte Wanne mit einer Wasserwaage und dem Lösen/Festziehen der Füße. Anschließend können Sie die Platte wieder anbringen.
- FR 5. Ajustez le receveur placé à l'aide d'un niveau à bulle et en desserrant/serrant éventuellement les pieds. Ensuite, remettez le tablier en place.
- ES 5. Nivele el plato una vez colocado, utilizando un nivel de burbuja y aflojando/apretando las patas si es necesario. A continuación, puede volver a instalar el panel.
- NL 5. Lijn de geplaatste douchebak uit met een waterpas en door de poten losser of vaster te draaien. Daarna kunt u het paneel er opnieuw op plaatsen.
- IT 5. Livellare la vasca stabilizzata utilizzando una livella ed eventualmente allentando/serrando i piedini. Quindi puoi rimontare il pannello.
- RO 5. Nivelati cădița după ce este așezată, folosind o nivelă cu bulă de aer și slăbind/strângând picioarele, dacă este necesar. Apoi puteți reinstala panoul.
- HU 5. A tálcát a helyére állítva vízmérték segítségével szintezze ki, és szükség esetén lazítsa meg/húzza meg a lábakat. Ezután visszahelyezheti a panelt.



A

CZ - horní strana vaničky
 SK - horná strana vaničky
 EN - the upper side of the tray
 DE - oberseite der wanne
 FR - haut du receveur
 ES - parte superior del plato
 NL - bovenzijde douchebak
 IT - il lato superiore della vasca
 RO - partea superioară a cădiței
 HU - a tálca felső oldala

B

CZ - min. 3 mm od hrany vaničky (podle tloušťky panelu)
 SK - min. 3 mm od hrany vaničky (podľa hrúbky panelu)
 EN - min. 3 mm from the edge of the tray (according to the thickness of the panel)
 DE - min. 3 mm vom Wannenrand (je nach Plattenstärke)
 FR - 3 mm au minimum du bord du receveur (selon l'épaisseur du tablier)
 ES - mín. a 3 mm del borde del plato (dependiendo del espesor del panel)
 NL - min. 3 mm van de rand van de douchebak (afhankelijk van de dikte van het paneel)
 IT - min. 3 mm dal bordo della vasca (a seconda dello spessore del pannello)
 RO - min. 3 mm de la marginea cădiței (în funcție de grosimea panoului)
 HU - min. 3 mm-re a tálca szélétől (a panel vastagságától függően)

C

CZ - závit
 SK - závit
 EN - thread
 DE - Gewinde
 FR - filetage
 ES - rosca
 NL - schroefdraad
 IT - filettatura
 RO - filet
 HU - menet

D

CZ - panel
 SK - panel
 EN - panel
 DE - platte
 FR - tablier
 ES - panel
 NL - paneel
 IT - pannello
 RO - panou
 HU - panel

E

CZ - vanička
 SK - vanička
 EN - tray
 DE - wanne
 FR - receveur
 ES - plato
 NL - douchebak
 IT - piatto doccia
 RO - cădiță
 HU - tálca