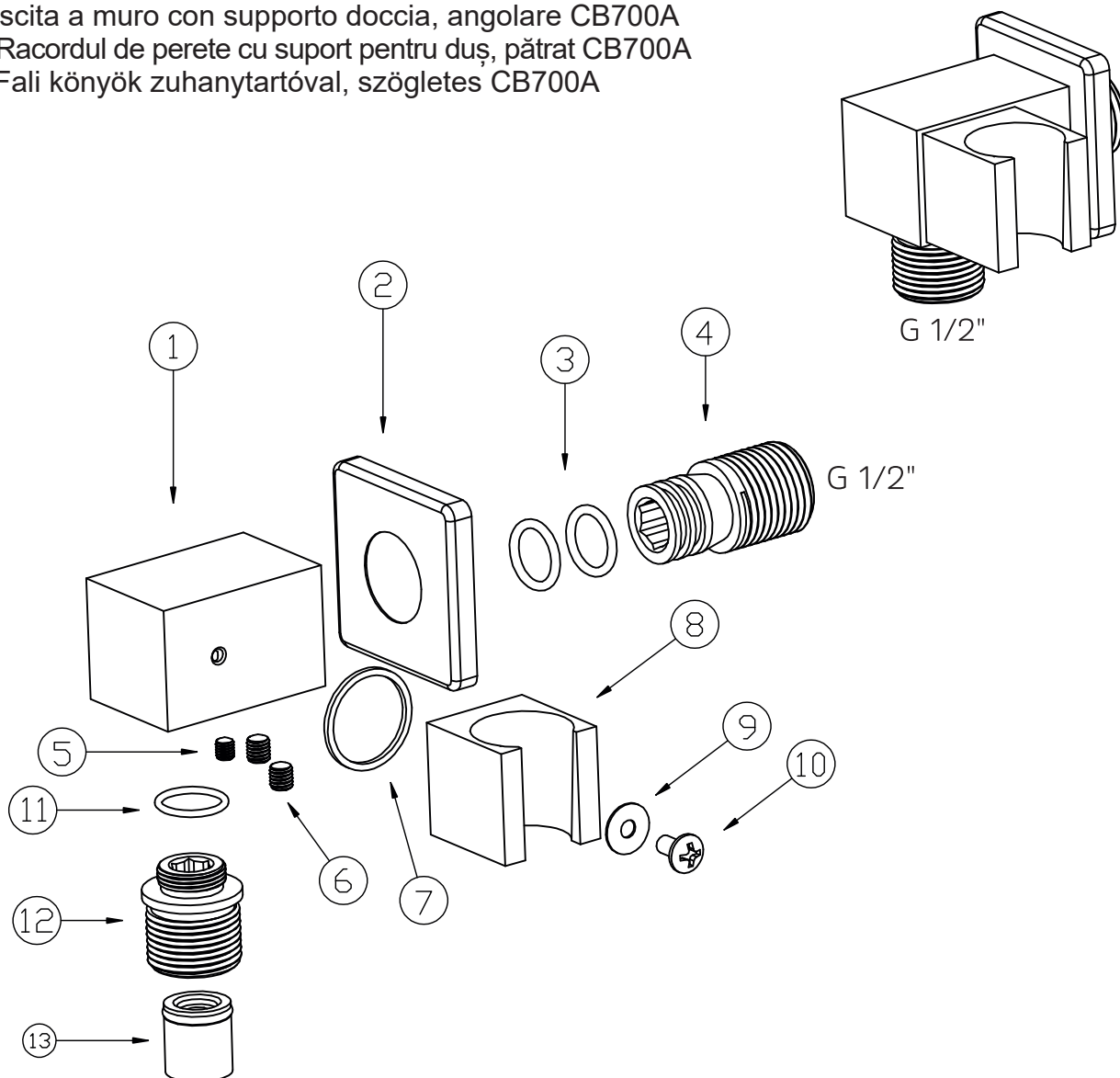


Montážní návod
Montážny návod
Installation instructions
Montageanleitung
Notice d'installation

Instrucciones de montaje
Montagehandleiding
Istruzioni per l'installazione
Instrucțiuni de instalare
Telepítési utasítások

CZ - Stěnový vývod s držákem na sprchu, hranatý CB700A
SK - Stenový vývod s držiakom na sprchu, hranatý CB700A
EN - Wall outlet with shower holder, square CB700A
DE - Wandauslass mit Brausehalter, eckig CB700A
FR - Coude de raccordement mural avec support de douchette, carré CB700A
ES - Toma de pared con soporte para la ducha, cuadrado CB700A
NL - Wanduitloop met handdouchehouder, vierkant CB700A
IT - Uscita a muro con supporto doccia, angolare CB700A
RO - Racordul de perete cu suport pentru duș, pătrat CB700A
HU - Fali könyök zuhanytartóval, szögletes CB700A



CZ

1. tělo vývodu
2. růžice
3. těsnění
4. připojovací konektor
5. zajišťovací šroub
6. zajišťovací šrouby
7. těsnění
8. držák sprchy
9. podložka
10. šroub
11. těsnění
12. připojovací konektor
13. zpětná klapka

SK

1. telo vývodu
2. ružica
3. tesnenie
4. pripojovací konektor
5. zaisťovacia skrutka
6. zaisťovacie skrutky
7. tesnenie
8. držiak sprchy
9. podložka
10. skrutka
11. tesnenie
12. pripojovací konektor
13. spätná klapka

EN

1. outlet body
2. rose
3. seal
4. connection connector
5. securing screw
6. securing screws
7. seal
8. shower holder
9. washer
10. screw
11. seal
12. connection connector
13. check valve

DE

1. Auslasskörper
2. Rosette
3. Dichtung
4. Verbinder
5. Sicherungsschraube
6. Sicherungsschrauben
7. Dichtung
8. Brausehalter
9. Unterlegscheibe
10. Schraube
11. Dichtung
12. Verbinder
13. Rückschlagventil

FR

1. corps du coude
2. rosace
3. joint
4. connecteur de raccordement
5. vis de blocage
6. vis de blocage
7. joint
8. support de douche
9. rondelle
10. vis
11. joint
12. connecteur de raccordement
13. clapet anti-retour

ES

1. cuerpo de la toma
2. roseta
3. junta
4. conector de unión
5. tornillo de fijación
6. tornillos de fijación
7. junta
8. soporte de la ducha
9. arandela
10. tornillo
11. junta
12. conector de unión
13. válvula anti-retorno

NL

1. lichaam uitloop
2. douchekop
3. afdichting
4. verbindingsconnector
5. bevestigingsschroef
6. bevestigingsschroeven
7. afdichting
8. handdouchehouder
9. sluitring
10. bout
11. afdichting
12. verbindingsconnector
13. terugslagklep

IT

1. corpo dello scarico
2. rosetta
3. guarnizioni
4. connettore
5. vite di fissaggio
6. viti di fissaggio
7. guarnizioni
8. supporto doccia
9. base
10. vite
11. guarnizioni
12. connettore
13. valvola di tenuta

RO

1. corpul racordului
2. rozeta
3. etanșare
4. conector de legătură
5. șurub de blocare
6. șuruburi de blocare
7. etanșare
8. suport pentru duș
9. șaibă
10. șurub
11. etanșare
12. conector de legătură
13. supapă de retur

HU

1. könyöktest
2. rozetták
3. tömítés
4. csatlakozási aljzat
5. rögzítőcsavar
6. rögzítőcsavarok
7. tömítés
8. zuhanytartó
9. alátét
10. csavar
11. tömítés
12. csatlakozási aljzat
13. visszacsapó szelep

- CZ - Vodní kámen z trysek pravidelně odstraňujte. Používejte čisticí prostředky bez kyselin a abraziv. Předmětem reklamace nejsou závady způsobené vodním kamenem a nečistotami z vodního řádu. V žádném případě se nesmí používat čisticí přípravky obsahující žíravé nebo brusné látky, které by mohly poškodit povrchovou úpravu.
- SK - Vodný kameň z trysiek pravidelne odstraňujte. Používajte čistiace prostriedky bez kyselín a abrazív. Predmetom reklamácie nie sú závady spôsobené vodným kameňom a nečistotami z vodného poriadku. V žiadnom prípade sa nesmú používať čistiace prípravky obsahujúce žieravé alebo brúsne látky, ktoré by mohli poškodiť povrchovú úpravu.
- EN - Remove limescale from the nozzles regularly. Use cleaning agents without acids and abrasives. Defects caused by scale and impurities from the water system are not the subject of the complaint. Under no circumstances should cleaning products containing caustic or abrasive substances be used, which could damage the finish.
- DE - Entfernen Sie regelmäßig Kalkablagerungen von den Düsen. Verwenden Sie Reinigungsmittel ohne Säuren und Scheuermittel. Mängel, die durch Kalkablagerungen und Verunreinigungen aus dem Wassersystem verursacht werden, sind nicht Gegenstand der Reklamation. Auf keinen Fall sollten Reinigungsmittel verwendet werden, die ätzende oder scheuernde Substanzen enthalten, da diese die Oberflächenbehandlung beschädigen könnten.
- FR - Retirez régulièrement le calcaire des buses. Utilisez des produits de nettoyage qui ne contiennent ni acides ni substances abrasives. Les défauts causés par le calcaire et les impuretés du réseau d'eau ne constituent pas un motif de réclamation. Ne jamais utiliser de produits nettoyeurs contenant des substances corrosives ou abrasives qui pourraient endommager la finition.
- ES - Elimine regularmente los residuos calcáreos de las boquillas. Utilice productos de limpieza sin ácidos ni abrasivos. Los defectos causados por incrustaciones calcáreas y residuos del sistema de agua no son objeto de reclamación. En ningún caso deben utilizarse productos de limpieza que contengan sustancias corrosivas o abrasivas que puedan dañar el acabado de la superficie.
- NL - Verwijder regelmatig kalkaanslag uit de sproeigatjes. Gebruik schoonmaakmiddelen zonder zuren en schuurmiddelen. Klachten over gebreken veroorzaakt door kalkaanslag en onzuiverheden uit de waterleiding kunnen niet worden erkend. Gebruik in geen geval schoonmaakmiddelen die bijtende of schurende stoffen bevatten, omdat die de oppervlaktafwerking kunnen beschadigen.
- IT - Rimuovere regolarmente il calcare dagli ugelli. Utilizzare detergenti senza acidi e abrasivi. Difetti causati da incrostazioni e impurità dell'impianto idrico non costituiscono oggetto di reclamo. Non utilizzare in nessun caso prodotti di pulizia contenenti sostanze corrosive o abrasive che potrebbero danneggiare la finitura della superficie.
- RO - Îndepărtați periodic calcarul de pe duze. Utilizați agenți de curățare fără acizi și abrazivi. Defectele cauzate de calcar și murdărie din sistemul de apă nu pot constitui motivul reclamației. În niciun caz nu trebuie utilizate produse de curățare care conțin substanțe corozive sau abrazive care ar putea deteriora finisajul suprafeței.
- HU - Rendszeresen távolítsa el a fúvókákról a vízkőlerakódást. Használjon sav- és súrolószermesztisztítószereket. A vízrendszerből származó vízkő és szennyeződés által okozott hibák nem képezik reklamáció tárgyát. Semmilyen körülmények között sem szabad olyan tisztítószereket használni, amelyek maró vagy súroló hatású anyagokat tartalmaznak, és ezzel károsíthatják a felületet.