

Technický list

Výrobek: Ventil uzavírací

Kód: PR8110, PR8111, PR8112, PR8113, PR8115, PR8114

Distributor: MSO Trade a.s., Hodonín, CZ

Popis: Uzavírací ventil je vyroben z vysoce kvalitní mosazi, používá se jako armatura v rozvodech teplé a studené vody. Vnitřní závity výrobku splňují ISO 228-1.

Použití: Pro pitnou a užitkovou vodu. Max. tlak 10 bar, max. 90°C.

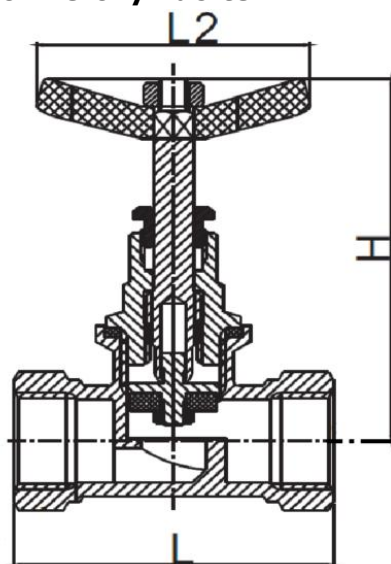
Materiál:

Tělo: mosaz CW617N

Těsnění: NBR

Kolečko: AL slitina

Rozměrový náčrtek:



Obrázek:



Tabulka rozměrů:

Kód	Velikost	DN	PN	L/mm	H/mm	L2/mm
PR8110	1/2"	15	10	64	78	54
PR8111	3/4"	20	10	74	85	64
PR8112	1"	25	10	83	105	64
PR8113	5/4"	32	10	94	110	88
PR8115	6/4"	40	10	108	125	88
PR8114	2"	50	10	138	150	88

Upozornění: Pro těsnění závitů doporučujeme použít pouze tyto těsnící materiály: teflonová páska, těsnící vlákno typu LOCTITE nebo těsnící tmel. Ostatní těsnící materiály nejsou pro tento typ výrobků přípustné.