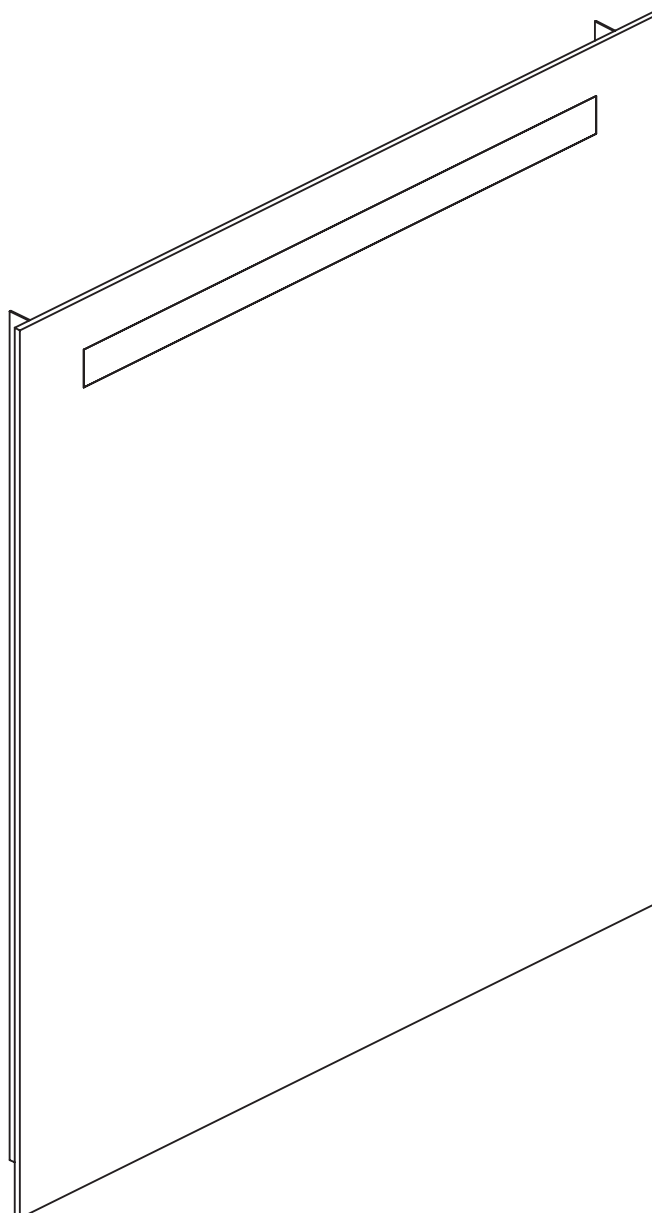


CZ Návod k instalaci - LED zrcadla
SK Návod na inštaláciu - LED zrkadlá
EN Installation instructions – LED mirrors
DE Montageanleitung – LED-Spiegel
FR Notice d'installation – miroir à LED

ES Instrucciones para la instalación - Espejos LED
NL Montage-instructies – led-spiegels
IT Istruzioni per l'installazione - Specchi LED
RO Instrucțiuni de instalare - Oglinzi cu LED
HU Szerelési útmutató - LED tükörök



CZ

Důležité!

Před zahájením instalace vždy vypněte napájení.

Zapojení do elektrické sítě musí být provedeno příslušným odborníkem.

INSTALACE V KOUPELNÁCH

Instalace smí být provedena pouze příslušným odborníkem.

Zařízení musí být zapojeno přímo do elektrické sítě ve správné zóně.

Upevňovací materiál musí být použit dle typu zdi

– hmoždinky a šrouby vyberte dle typu zdiva.

UPOZORNĚNÍ!

Světelným zdrojem tohoto svítidla jsou nevyměnitelné LED diody.

Nerozebírejte produkt rozsvícený – hrozí poškození zraku.

Výrobek neponořujte do vody.

Tento produkt splňuje kritéria energetické účinnosti E.

EN

IMPORTANT!

Before starting installation, always switch off the power supply.

Connection to the electrical mains must be carried out by a qualified professional.

INSTALLATION IN BATHROOMS

Installation may only be carried out by a qualified professional.

The device must be connected directly to the electrical mains in the correct zone. Fixing materials must be selected according to the wall type – choose wall plugs and screws suitable for the construction material..

WARNING!

The light source of this luminaire consists of non-replaceable LED diodes.

Do not disassemble the product while switched on – risk of eye injury.

Do not immerse the product in water. This product meets energy efficiency class E requirements.

FR

IMPORTANT !

Avant de commencer l'installation, coupez toujours l'alimentation électrique. Le raccordement au réseau électrique doit être effectué par un professionnel qualifié.

INSTALLATION DANS LES SALLES DE BAINS

L'installation doit être réalisée uniquement par un professionnel qualifié. L'appareil doit être raccordé directement au réseau électrique dans la zone appropriée. Le matériel de fixation doit être choisi en fonction du type de mur – sélectionnez des chevilles et des vis adaptées au matériau du mur.

AVERTISSEMENT !

La source lumineuse de ce luminaire est constituée de LED non remplaçables. Ne démontez pas le produit lorsqu'il est allumé – risque de lésions oculaires. Ne plongez pas le produit dans l'eau. Ce produit est conforme aux critères de la classe d'efficacité énergétique E.

SK

Dôležité!

Pred začatím inštalácie vždy vypnite napájanie.

Pripojenie do elektrickej siete musí byť vykonané príslušným odborníkom.

INŠTALÁCIA V KÚPEĽNIACH

Inštaláciu smie vykonať iba príslušný odborník.

Zariadenie musí byť pripojené priamo do elektrickej siete v správnej zóne.

Upevňovací materiál musí byť použitý podľa typu steny

– hmoždinky a skrutky vyberte podľa typu muriva.

UPOZORNENIE!

Svetelným zdrojom tohto svietidla sú nevymeniteľné LED diódy.

Nerozoberajte produkt, keď je rozsvietený – hrozí poškodenie zraku.

Výrobok neponárajte do vody.

Tento produkt spĺňa kritériá energetickej účinnosti E.

DE

WICHTIG!

Schalten Sie vor Beginn der Installation stets die Stromversorgung aus.

Der Anschluss an das Stromnetz darf nur durch eine qualifizierte Fachkraft erfolgen.

INSTALLATION IN BADEZIMMERN

Die Installation darf ausschließlich durch eine qualifizierte Fachkraft erfolgen. Das Gerät muss direkt an das Stromnetz in der richtigen Schutzzone angeschlossen werden. Das Befestigungsmaterial ist entsprechend der Wandart zu wählen – Dübel und Schrauben müssen dem Wandmaterial angepasst sein.

WARNHINWEIS!

Die Lichtquelle dieser Leuchte besteht aus nicht austauschbaren LED-Dioden. Zerlegen Sie das Produkt nicht im eingeschalteten Zustand – Gefahr von Augenschäden. Das Produkt nicht in Wasser eintauchen. Dieses Produkt erfüllt die Anforderungen der Energieeffizienzklasse E.

ES

IMPORTANTE

Antes de iniciar la instalación, desconecte siempre el suministro eléctrico. La conexión a la red eléctrica debe ser realizada por un profesional cualificado.

INSTALACIÓN EN BAÑOS

La instalación solo puede ser realizada por un profesional cualificado. El dispositivo debe conectarse directamente a la red eléctrica en la zona correcta. El material de fijación debe seleccionarse según el tipo de pared – elija tacos y tornillos adecuados al material de construcción.

ADVERTENCIA

La fuente de luz de esta luminaria está formada por diodos LED no reemplazables. No desmonte el producto cuando esté encendido: existe riesgo de daños oculares.

No sumerja el producto en agua. Este producto cumple con los criterios de la clase de eficiencia energética E.

NL**BELANGRIJK!**

Schakel vóór aanvang van de installatie altijd de stroomtoevoer uit. Aansluiting op het elektriciteitsnet moet worden uitgevoerd door een gekwalificeerde vakman.

INSTALLATIE IN BADKAMERS

Installatie mag uitsluitend worden uitgevoerd door een gekwalificeerde vakman. Het apparaat moet rechtstreeks op het elektriciteitsnet worden aangesloten in de juiste zone. Bevestigingsmateriaal moet worden gekozen op basis van het type muur – selecteer pluggen en schroeven die geschikt zijn voor het wandmateriaal.

WAARSCHUWING!

De lichtbron van deze armatuur bestaat uit niet-vervangbare LED-diodes. Demonteer het product niet wanneer het is ingeschakeld – risico op oogletsel. Dompel het product niet onder in water. Dit product voldoet aan de eisen van energie-efficiëntieklasse E.

RO**IMPORTANT!**

Înainte de a începe instalarea, opriți întotdeauna alimentarea electrică. Conectarea la rețeaua electrică trebuie efectuată de către un specialist calificat.

INSTALARE ÎN BĂI

Instalarea poate fi realizată numai de către un specialist calificat. Dispozitivul trebuie conectat direct la rețeaua electrică în zona corespunzătoare. Materialele de fixare trebuie alese în funcție de tipul peretelui – selectați dibluri și șuruburi adecvate materialului de construcție.

AVERTISMENT!

Sursa de lumină a acestui corp de iluminat este formată din LED-uri neschimbabile. Nu demontați produsul când este pornit – există risc de afectare a vederii. Nu scufundați produsul în apă. Acest produs îndeplinește criteriile clasei de eficiență energetică E.

IT**IMPORTANTE!**

Prima di iniziare l'installazione, spegnere sempre l'alimentazione elettrica. Il collegamento alla rete elettrica deve essere eseguito da un tecnico qualificato.

INSTALLAZIONE NEI BAGNI

L'installazione può essere effettuata esclusivamente da un tecnico qualificato. Il dispositivo deve essere collegato direttamente alla rete elettrica nella zona corretta. Il materiale di fissaggio deve essere scelto in base al tipo di parete – selezionare tasselli e viti adatti al materiale della muratura.

AVVERTENZA!

La sorgente luminosa di questo apparecchio è costituita da LED non sostituibili. Non smontare il prodotto quando è acceso – rischio di danni agli occhi. Non immergere il prodotto in acqua. Questo prodotto soddisfa i criteri della classe di efficienza energetica E.

HU**FONTOS!**

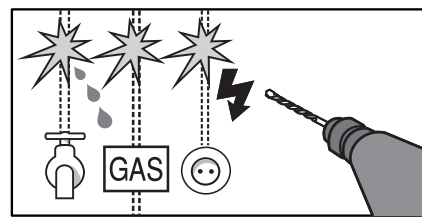
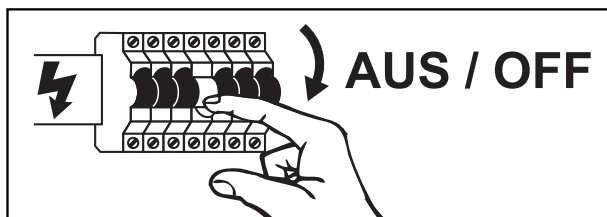
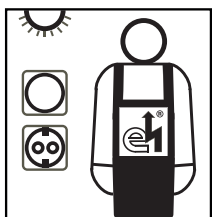
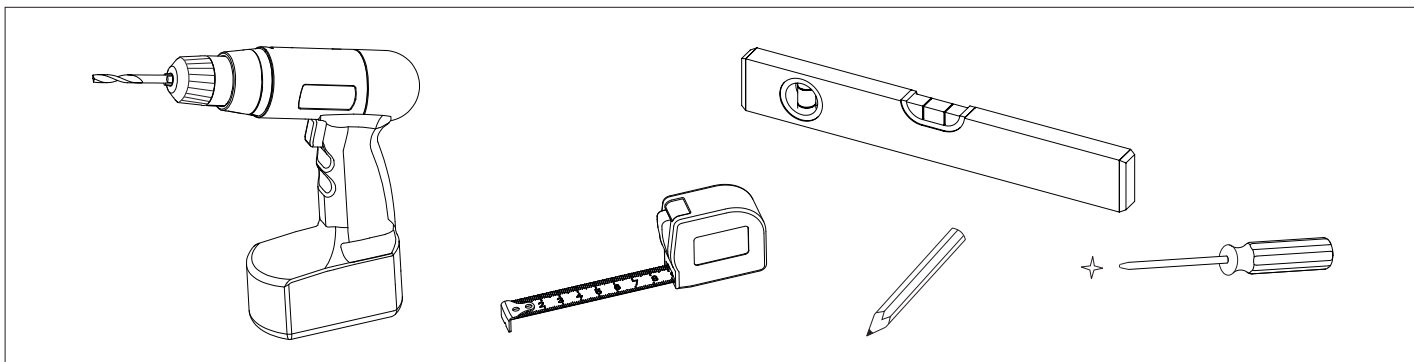
A szerelés megkezdése előtt mindig kapcsolja ki az áramellátást. Az elektromos hálózatra történő csatlakoztatást kizárólag szakképzett szakember végezheti.

FELSZERELÉS FÜRDŐSZOBÁKBAN

A felszerelést kizárólag szakképzett szakember végezheti. A készüléket közvetlenül az elektromos hálózatra kell csatlakoztatni a megfelelő zónában. A rögzítőanyagokat a fal típusának megfelelően kell kiválasztani – a dübeleket és csavarokat az építőanyaghoz igazítsa.

FIGYELMEZTETÉS!

A lámpatest fényforrása nem cserélhető LED-diódákból áll. Ne szerelje szét a terméket bekapcsolt állapotban – szemkárosodás veszélye áll fenn. Ne merítse a terméket vízbe. Ez a termék megfelel az E energiahatékonysági osztály követelményeinek.



CZ - Upevnění

Vzhledem k odlišnostem při montáži do různého zdiva není upevňovací materiál součástí balení. Výběr správného upevňovacího materiálu konzultujte se stavebníkem.

EN - Fixing

Due to differences in wall construction materials, fixing hardware is not included in the package. Please consult a building professional to select the appropriate fixing materials.

FR - Fixation

En raison des différences entre les matériaux muraux, le matériel de fixation n'est pas inclus dans l'emballage. Veuillez consulter un professionnel du bâtiment pour choisir les éléments de fixation appropriés.

NL - Bevestiging

Vanwege verschillen in wandmaterialen is bevestigingsmateriaal niet inbegrepen in de verpakking. Raadpleeg een bouwprofessional om het juiste bevestigingsmateriaal te kiezen.

RO - Fixare

Din cauza diferențelor dintre materialele pereților, elementele de fixare nu sunt incluse în ambalaj. Consultați un specialist în construcții pentru alegerea materialelor de fixare adecvate.

SK - Upevnenie

Vzhľadom na rozdiely pri montáži do rôznych druhov muriva nie je upevňovací materiál súčasťou balenia. Výber vhodného upevňovacieho materiálu konzultujte so stavebným odborníkom.

DE - Befestigung

Aufgrund unterschiedlicher Wandmaterialien ist das Befestigungsmaterial nicht im Lieferumfang enthalten. Die Auswahl des geeigneten Befestigungsmaterials sollte mit einem Fachhandwerker abgestimmt werden.

ES - Fijación

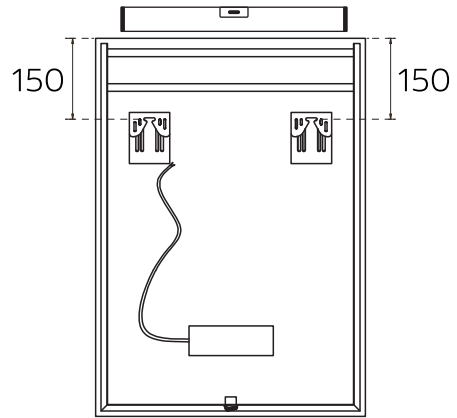
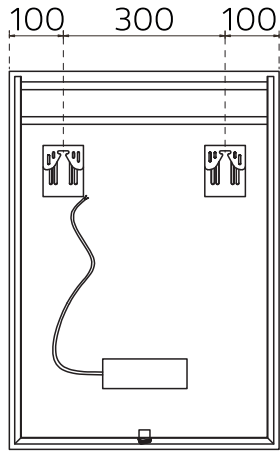
Debido a las diferencias entre los materiales de las paredes, los elementos de fijación no están incluidos en el paquete. Consulte con un profesional de la construcción para seleccionar los materiales de fijación adecuados.

IT - Fissaggio

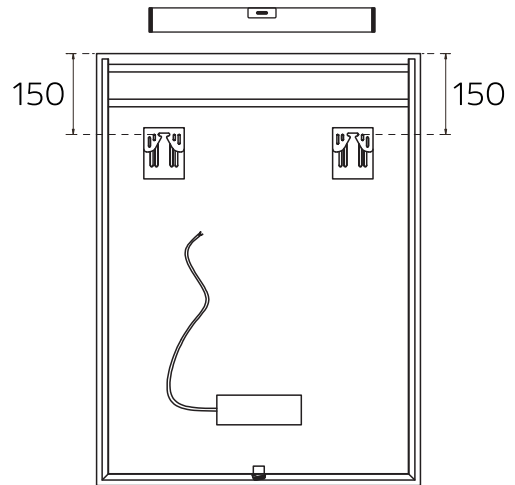
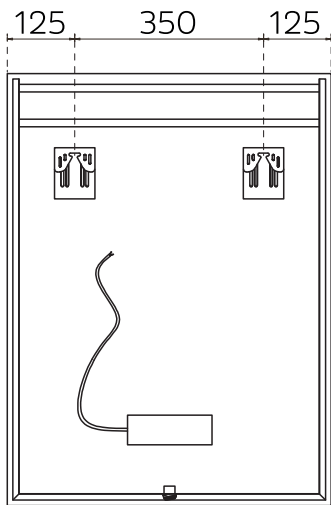
A causa delle differenze nei materiali delle pareti, il materiale di fissaggio non è incluso nella confezione. Consultare un professionista edile per la scelta del materiale di fissaggio appropriato.

HU - Rögzítés

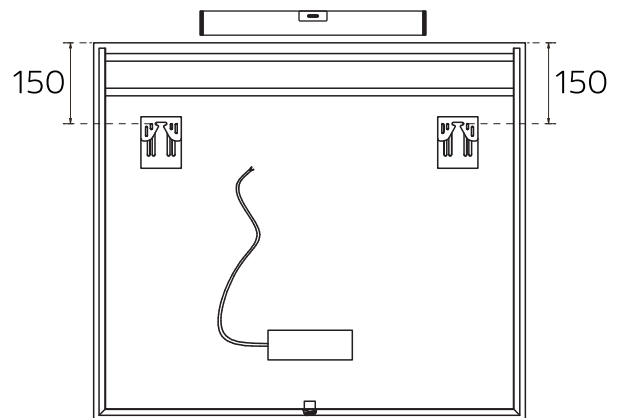
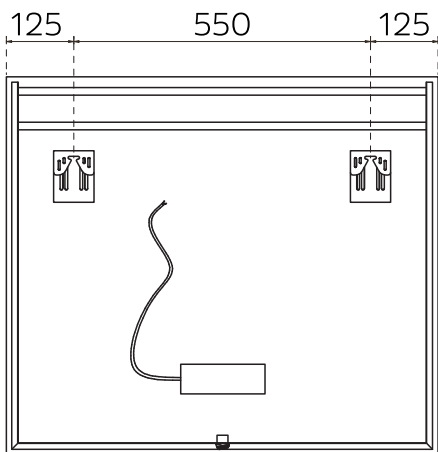
A különböző falszerkezetek miatt a rögzítőelemek nem részei a csomagnak. A megfelelő rögzítőanyag kiválasztásához forduljon építőipari szakemberhez.



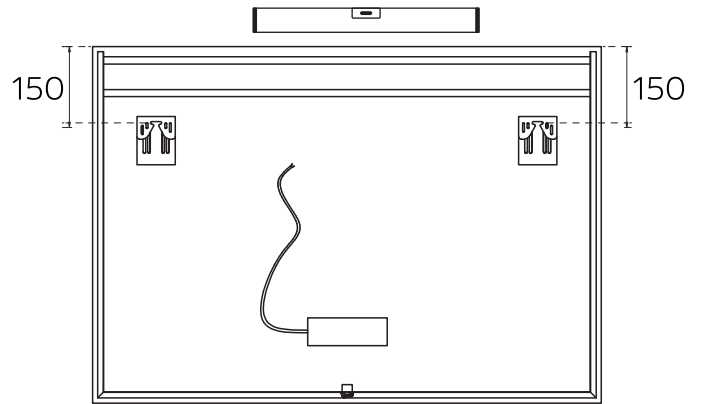
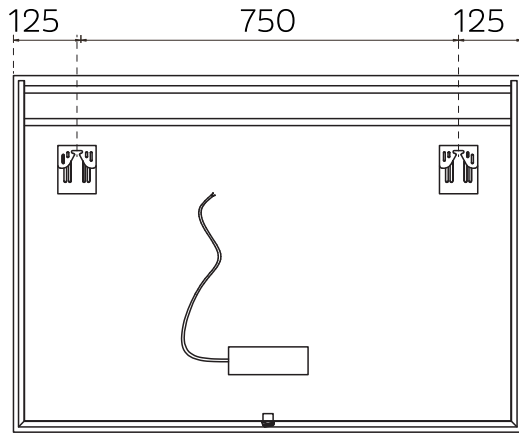
500x700 mm



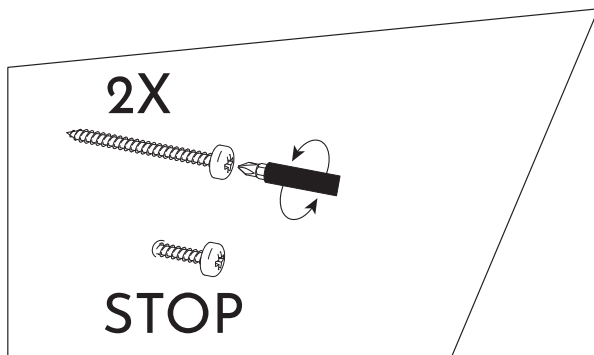
600x800 mm



800x700 mm



1000x700 mm



CZ INSTALACE
SK INŠTALÁCIA
EN INSTALLATION
DE INSTALLATION
FR INSTALLATION
ES INSTALACIÓN
NL INSTALLATIE
IT INSTALLAZIONE
RO INSTALARE
HU TELEPÍTÉS