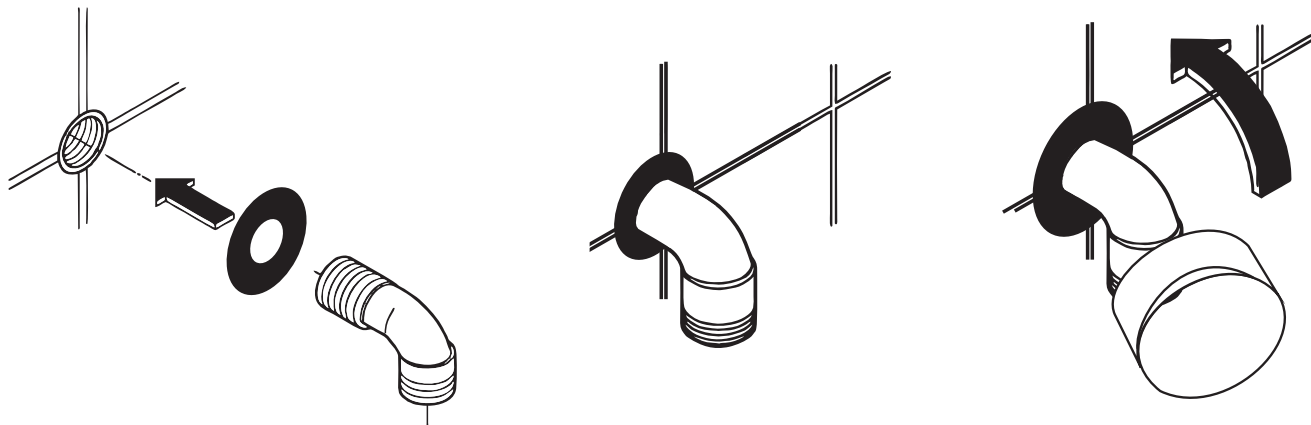
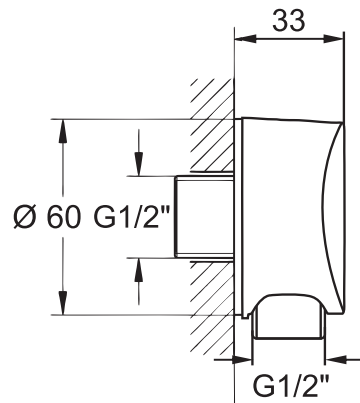


Montážní návod
Montážny návod
Installation instructions
Montageanleitung
Notice d'installation

Instrucciones de montaje
Montagehandleiding
Istruzioni per l'installazione
Instrucțiuni de instalare
Telepítési utasítások

CZ - Stěnový vývod, kulatý, plastový CB700P
SK - Stenový vývod, okrúhly, plastový CB700P
EN - Wall outlet, around, plastic CB700P
DE - Wandauslass, rund, Kunststoff CB700P
FR - Coude de raccordement mural, rond, plastique CB700P
ES - Toma de pared, redondo, plástico CB700P
NL - Wanduitloop, rond, kunststof CB700P
IT - Scarico a muro, tondo, in plastica CB700P
RO - Racordul de perete, rotund, din plastic CB700P
HU - Fali könyök, kerek, műanyag CB700P



CZ - Vodní kámen z trysek pravidelně odstraňujte. Používejte čisticí prostředky bez kyselin a abraziv. Předmětem reklamace nejsou závady způsobené vodním kamenem a nečistotami z vodního řádu. V žádném případě se nesmí používat čisticí přípravky obsahující žíravé nebo brusné látky, které by mohly poškodit povrchovou úpravu.

SK - Vodný kameň z trysiek pravidelne odstraňujte. Používajte čistiace prostriedky bez kyselín a abrazív. Predmetom reklamácie nie sú závady spôsobené vodným kameňom a nečistotami z vodného poriadku. V žiadnom prípade sa nesmú používať čistiace prípravky obsahujúce žieravé alebo brúsne látky, ktoré by mohli poškodiť povrchovú úpravu.

EN - Remove limescale from the nozzles regularly. Use cleaning agents without acids and abrasives. Defects caused by scale and impurities from the water system are not the subject of the complaint. Under no circumstances should cleaning products containing caustic or abrasive substances be used, which could damage the finish.

DE - Entfernen Sie regelmäßig Kalkablagerungen von den Düsen. Verwenden Sie Reinigungsmittel ohne Säuren und Scheuermittel. Mängel, die durch Kalkablagerungen und Verunreinigungen aus dem Wassersystem verursacht werden, sind nicht Gegenstand der Reklamation. Auf keinen Fall sollten Reinigungsmittel verwendet werden, die ätzende oder scheuernde Substanzen enthalten, da diese die Oberflächenbehandlung beschädigen könnten.

FR - Retirez régulièrement le calcaire des buses. Utilisez des produits de nettoyage qui ne contiennent ni acides ni substances abrasives. Les défauts causés par le calcaire et les impuretés du réseau d'eau ne constituent pas un motif de réclamation. Ne jamais utiliser de produits nettoyeurs contenant des substances corrosives ou abrasives qui pourraient endommager la finition.

ES - Elimine regularmente los residuos calcáreos de las boquillas. Utilice productos de limpieza sin ácidos ni abrasivos. Los defectos causados por incrustaciones calcáreas y residuos del sistema de agua no son objeto de reclamación. En ningún caso deben utilizarse productos de limpieza que contengan sustancias corrosivas o abrasivas que puedan dañar el acabado de la superficie.

NL - Verwijder regelmatig kalkaanslag uit de sproeigaatjes. Gebruik schoonmaakmiddelen zonder zuren en schuurmiddelen. Klachten over gebreken veroorzaakt door kalkaanslag en onzuiverheden uit de waterleiding kunnen niet worden erkend. Gebruik in geen geval schoonmaakmiddelen die bijtende of schurende stoffen bevatten, omdat die de oppervlakteafwerking kunnen beschadigen.

IT - Rimuovere regolarmente il calcare dagli ugelli. Utilizzare detergenti senza acidi e abrasivi. Difetti causati da incrostazioni e impurità dell'impianto idrico non costituiscono oggetto di reclamo. Non utilizzare in nessun caso prodotti di pulizia contenenti sostanze corrosive o abrasive che potrebbero danneggiare la finitura della superficie.

RO - Îndepărtați periodic calcarul de pe duze. Utilizați agenți de curățare fără acizi și abrazivi. Defectele cauzate de calcar și murdărie din sistemul de apă nu pot constitui motivul reclamației. În niciun caz nu trebuie utilizate produse de curățare care conțin substanțe corozive sau abrazive care ar putea deteriora finisajul suprafeței.

HU - Rendszeresen távolítsa el a fűvókákról a vízkőlerakódást. Használjon sav- és súrolószermesztisztítószereket. A vízrendszerből származó vízkő és szennyeződések által okozott hibák nem képezik reklamáció tárgyát. Semmilyen körülmények között sem szabad olyan tisztítószereket használni, amelyek maró vagy súroló hatású anyagokat tartalmaznak, és ezzel károsíthatják a felületet.

CZ

Při montáži produktu kvalifikovaným odborným personálem je třeba dbát na to, aby upevňovací plochy byly v celém rozsahu upevnění rovné (žádné vyčnívající spáry nebo navzájem přesazené obklady), aby konstrukce stěny byla pro montáž produktu vhodná a zvláště, aby v ní nebyla žádná slabá místa. Příložené vruty a hmoždinky jsou vhodné pouze pro beton. Při jiných konstrukčních materiálech stěny je třeba se řídit údaji výrobce hmoždinek.

Čištění: Vodní kámen můžete z nopků snadno odstranit otřením.

SK

Pri montáži produktu kvalifikovaným odborným personálom je nutné dbať na to, aby upevňovacie plochy boli v celom rozsahu upevnenia rovné (žiadne vyčnievajúce škáry alebo navzájom presadené obklady), aby konštrukcia steny bola pre montáž produktu vhodná a zvlášť aby v nej neboli žiadne slabé miesta. Priložené vruty a hmoždinky sú vhodné len pre betón. Pri iných konštrukčných materiáloch steny je nutné riadiť sa údajmi výrobcu hmoždiniek.

Čistenie: Vodný kameň môžete z nopkov ľahko odstrániť utretím.

EN

When installing the product by qualified professional personnel, care must be taken to ensure that the fixing surfaces are flat throughout the entire range of fixing (no protruding joints or overlapped tiles), that the wall construction is suitable for the installation of the product and, in particular, that there are no weak points in it. The included screws and dowels are only suitable for concrete. For other wall construction materials, the data of the dowel manufacturer must be followed.

Cleaning: You can easily remove limescale from the knobs by wiping.

DE

Bei der Installation des Produkts durch qualifiziertes Fachpersonal ist darauf zu achten, dass die Befestigungsflächen im gesamten Befestigungsbereich eben sind (keine hervorstehenden Fugen oder überlappenden Fliesen), dass die Wandkonstruktion für die Installation des Produkts geeignet ist und vor allem, dass keine Schwachstellen vorhanden sind. Die mitgelieferten Schrauben und Dübel sind nur für Beton geeignet. Bei anderen Wandbaumaterialien sind die Angaben des Dübelherstellers zu beachten.

Reinigung: Kalkablagerungen an den Noppen können Sie ganz einfach durch Abwischen entfernen.

FR

L'installation de ce produit doit être effectuée par du personnel professionnel qualifié, qui doit s'assurer que les surfaces de fixation sont planes sur toute leur longueur et largeur (sans joints saillants ni chevauchement de carreaux), que la structure du mur est adaptée à l'installation du produit et, en particulier, qu'il n'y a pas de points faibles. Les vis et chevilles fournies sont prévues pour être utilisées uniquement dans le béton. En cas de matériaux de construction différents, des chevilles adaptées doivent être posées en respectant les spécifications de leur fabricant.

Nettoyage : Le calcaire s'élimine facilement des picots en les essuyant.

ES

Durante la instalación del producto por parte de personal profesional cualificado, debe prestarse atención a que las superficies de colocación estén niveladas en todo su perímetro (sin juntas salientes ni baldosas superpuestas), a que la estructura de la pared sea adecuada para la instalación del producto y, en particular, a que no existan puntos débiles. Los tornillos y tacos suministrados sólo son adecuados para hormigón. Para otros materiales de construcción de paredes, deben seguirse las especificaciones del fabricante de los tacos.

Limpieza: los sedimentos calcáreos se eliminan fácilmente frotando con un paño.

NL

Zorg er bij de installatie van het product door gekwalificeerd professioneel voor dat de bevestigingsoppervlakken volledig vlak zijn (geen uitstekende voegen of overlappende tegels), dat de wandconstructie geschikt is voor de installatie van het product, en vooral dat er geen zwakke punten in zitten. De meegeleverde schroeven en pluggen zijn alleen geschikt voor beton. Bij andere bouwmaterialen van de wand moeten de gegevens van de pluggenfabrikant worden gevolgd.

Reiniging: Kalkaanslag kan eenvoudig uit de sproeigaatjes worden verwijderd door deze af te vegen.

IT

Se il prodotto è installato da personale qualificato, è necessario prestare attenzione per garantire che le superfici di fissaggio siano piane durante l'intera gamma di fissaggio (senza giunti sporgenti o piastrelle sovrapposte), che la costruzione della parete sia adatta all'installazione del prodotto e soprattutto che non ci siano punti deboli in esso. Le viti e i tasselli inclusi sono adatti solo per il calcestruzzo. Per gli altri materiali da costruzione delle pareti è necessario seguire i dati del produttore dei tasselli.

Pulizia: È possibile rimuovere facilmente il calcare dalle maniglie strofinandole.

RO

Atunci când produsul este instalat de către personal calificat, acesta trebuie să se asigure că suprafețele de fixare sunt plane pe toată suprafața de fixare (fără rosturi proeminente sau plăci care se suprapun), că structura peretelui este adecvată pentru instalarea produsului și, în special, că nu există puncte slabe. Șuruburile și diblurile furnizate sunt adecvate numai pentru beton. Pentru alte materiale de construcție a pereților, trebuie respectate specificațiile producătorului de dibluri.

Curățare: calcarul poate fi îndepărtat cu ușurință prin ștergere.

HU

Ha a terméket szakképzett szakemberek szerelik fel, ügyelni kell arra, hogy a rögzítési felületek a rögzítési tartományban végig vízszintesek legyenek (ne legyenek kiálló fugák vagy egymást átfedő burkolat), a falszerkezet alkalmas legyen a termék beépítésére, és különösen arra, hogy ne legyenek gyenge pontok. A mellékelt csavarok és dübelek kizárólag betonfalhoz alkalmasak. Más falszerkezeti anyagok esetén a dübel gyártójának előírásait kell követni.

Tisztítás: a vízkő könnyen eltávolítható törléssel.