

CZ Technický list - Montážní návod

CLIC - CLAC umyvadlový sifon - kulatý \varnothing 5/4", celokovový, chromovaný

SK Technický list - Montážny návod

CLIC - CLAC umývadlový sifón - okrúhly \varnothing 5/4", celokovový, chrómovaný

EN Technical sheet - installation instructions

CLIC - CLAC brass round siphon U \varnothing 5/4", chrome plated

DE Technisches Datenblatt - Montageanleitung

CLIC - CLAC Waschbeckensiphon - rund \varnothing 5/4", Ganzmetall, verchromt

FR Fiche technique - Notice d'installation

CLIC - CLAC siphon de lavabo tubulaire \varnothing 5/4", métal, chromé

ES Listado técnico - Instrucciones de montaje

CLIC - CLAC sifón de lavabo - redondo \varnothing 5/4", totalmente metálico, cromado

NL Technisch gegevensblad - Montagehandleiding

CLIC - CLAC wastafelsifon - rond \varnothing 5/4", volledig van metaal, verchromd

IT Scheda tecnica - Istruzioni per l'installazione

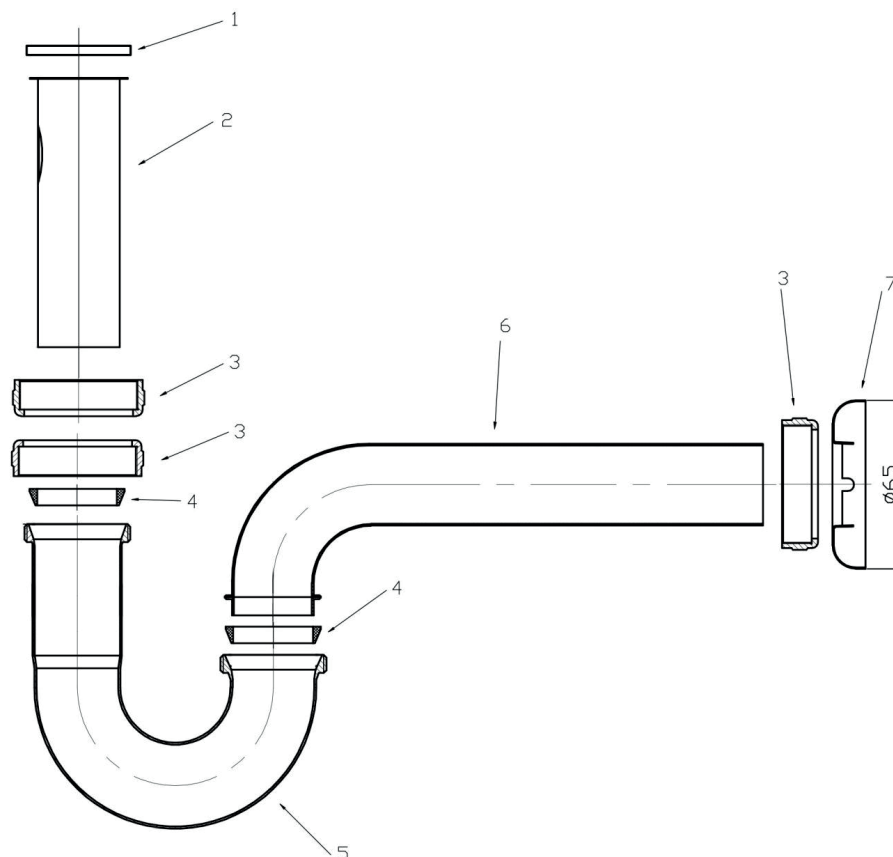
CLIC - CLAC sifone per lavabo - rotondo \varnothing 5/4", interamente in metallo, cromato

RO Fișă tehnică - Instrucțiuni de instalare

CLIC - CLAC sifon de lavoar - rotund \varnothing 5/4", complet metalic, cromat

HU Műszaki adatlap - Telepítési utasítások

CLIC - CLAC mosdókagyló szifon - kerek \varnothing 5/4", teljesen fém, krómozott



1. těsnění / tesnenie / seal / dichtung / joint / junta / afdichting / guarnizioni / etanșare / tömítés
2. délkově nastavitelná trubka / dĺžkovo nastaviteľná rúrka / length adjustable tube / längenverstellbares rohr / tube à longueur réglable / tubo de longitud ajustable / in lengte verstelbare buis / tubo regolabile in lunghezza / tub cu lungime reglabilă / hosszirányban állítható cső
3. převlečná matice / prevlečná matica / coupling nut / Überwurfmutter / écrou-raccord / tuerca de acoplamiento / afdekmoer / dado di raccordo / piuliță hexagonală / túlfolyó anya
4. těsnění / tesnenie / seal / dichtung / joint / junta / afdichting / guarnizioni / etanșare / tömítés
5. U - tělo / U - telo / U - body / U - Körper / U - corps / U - cuerpo / U - lichaam / U - corpo / U - corp / U - test
6. P - trubka / P - rúrka / P - tube / P - rohr / P - tube / P - tubo / P - buis / P - tubo / P - tub / P - cső
7. krycí růžice / krycí růžice / cover rosette / abdeckrosette / rosace / roseta de cubierta / afdekrozet / rosetta di copertura / rozetă de acoperire / takaró rozetták