

## Technický list

**Výrobek:** Rychlospojka bajonetová vnější

**Kód:** ZP10, ZP11, ZP12, ZP13, ZP14

**Distributor:** MSO Trade a.s., Hodonín, CZ

**Popis:** Bajonetové rychlospojky jsou určeny pro rychlé a jednoduché spojování tlakových a sacích hadic, zejména pro vodu a ostatní neagresivní kapaliny. Bajonetové rychlospojky jsou určeny pro rychlé a jednoduché spojování tlakových a sacích hadic, zejména pro vodu a ostatní neagresivní kapaliny. Rychlospojky je možno osadit na veškeré dodávané hadice s uvedeným vnitřním průměrem nebo běžná ukončení s G závitem.

**Použití:** Pro užitkovou vodu max. 10 bar max. -10°C až +80°C

**Materiál:**

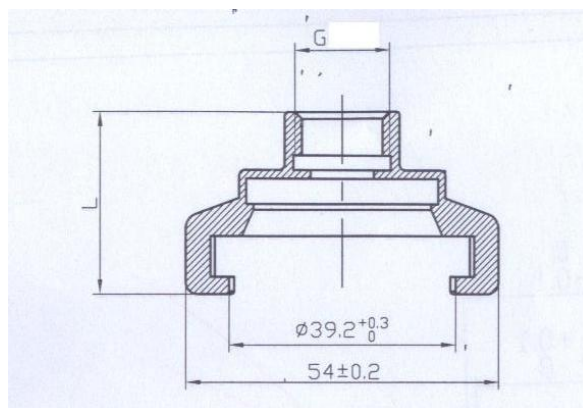
**Tělo:** mosaz

**Těsnění:** EPDM

**Obrázek:**



**Rozměrový náčrtek:**



**Tabulka rozměrů:**

G	L
1/2"	30,8
3/4"	31
1"	31,8
5/4"	33,5
6/4"	35,5