



ZÁRUČNÍ LIST A NÁVOD K POUŽITÍ  
BATERIÍ PRO NÍZKOTLAKÉ PRŮTOKOVÉ  
OHŘÍVAČE BEZ ZÁSOBNÍKU  
ZÁRUČNÝ LIST A NÁVOD NA POUŽITIE  
BATÉRIÍ PRE NÍZKOTLAKOVÉ PRIETOKOVÉ  
OHRIEVAČE BEZ ZÁSOBNIKA

**Podmínky záruky:**

1. Záruka se vztahuje pouze na chyby výrobního charakteru a pozbývá platnosti, pokud byl výrobek poškozen mechanicky nebo neodborným zásahem.
2. Opravu může uživatel uplatnit jen na základě řádně vyplněného a potvrzeného záručního listu a dokladu o koupi.
3. Podmínky záruky se nevztahují na chyby způsobené znečištěnou vodou, usazováním vodního kamene, neodbornou a nešetrnou manipulací.
4. U baterií s plastovým perlátorem není zbytková voda odtékající z výtoku chybou a nevztahuje se na to záruka.
5. Záruka se nevztahuje ani na poškození povrchové úpravy způsobené nevhodným čisticím prostředkem (agresivní čisticí prostředky, kyseliny, chlór) a usazeným vodním kamenem.
6. V případě poškození baterie způsobeného neodfiltrovanými nečistotami zaniká nárok na záruční opravu.
7. Záruka se nevztahuje na předčasné opotřebení pohyblivých částí v důsledky usazení vodního kamene.
8. Pro nerušený chod a prodloužení životnosti baterií je důležité:
  - a) do přívodního potrubí zabudovat mechanické filtry
  - b) stojánkové baterie připojit na rohový ventil s filtrem
9. Podmínky záruky se vztahují pouze při použití s nízkotlakými ohříváči bez zásobníku.

**UPOZORNĚNÍ:**

**Instalaci výrobků doporučujeme svěřit odborné instalační firmě. Před instalací propláchněte potrubí. Pro kontrolu správnosti montáže doporučujeme po namontování baterie překontrolovat těsnost všech částí a přípojných hadic a opakovaně překontrolovat po 24 hodinách pod plným tlakem vody. Baterie určeny pouze pro nízkotlaké ohříváče bez zásobníku.**

**Podmienky záruky:**

1. Záruka sa vztahuje len na chyby výrobného charakteru a stráca platnosť, pokiaľ bol výrobok poškodený mechanicky lebo neodborným zásahom.
2. Opravu môže užívateľ uplatniť len na základe riadne vyplneného a potvrdeného záručného listu a dokladu o kúpe.
3. Podmienky záruky sa nevzťahujú na chyby spôsobené znečistenou vodou, usadzovaním vodného kameňa, neodbornou a nešetrnou manipuláciou.
4. Pri batériách s plastovým perlátorom nie je zvyšková voda odtekajúca z výtoku chybou a nevzťahujú sa na to záruka.
5. Záruka sa nevzťahuje ani na poškodenie povrchovej úpravy spôsobené nevhodným čistiacim prostriedkom (agresívne čistiace prostriedky, kyseliny, chlór) a usadeným vodným kameňom.
6. V prípade poškodenia batérie spôsobeného neodfiltrovanými nečistotami zaniká nárok na záručnú opravu.
7. Záruka sa nevzťahuje na predčasné opotrebenie pohyblivých častí v dôsledku usadenia vodného kameňa.
8. Pre nerušený chod a predĺženie životnosti batérií je dôležité:
  - a) do prívodného potrubia zabudovať mechanické filtre
  - b) stojánkové batérie pripájať na rohový ventil s filtrom
9. Podmienky záruky sa vzťahujú len pri použití s nízkotlakovými ohrievačmi bez zásobníka.

**UPOZORNENIE:**

**Inštaláciu výrobkov odporúčame zveriť odbornej inštaláčnej firme. Pred inštaláciou prepláchnite potrubie. Pre kontrolu správnosti montáže odporúčame po namontovaní batérie prekontrolovať tesnosť všetkých častí a prípojných hadíc a opakovaně prekontrolovať po 24 hodinách pod plným tlakom vody. Baterie určeny pouze pro nízkotlaké ohříváče bez zásobníku.**

Vyplní prodejce / Vyplní predajca

Kupujícímu byl výrobek předvedený a byl seznámen s jeho použitím  
Kupujúcemu bol výrobok predvedený a bol oboznámený s jeho použitím

Datum prodeje:  
Dátum predaja:

Prodané prodejnou:  
Predané predajňou:

**Záruční doba: 24 měsíců / Záručná doba: 24 mesiacov**

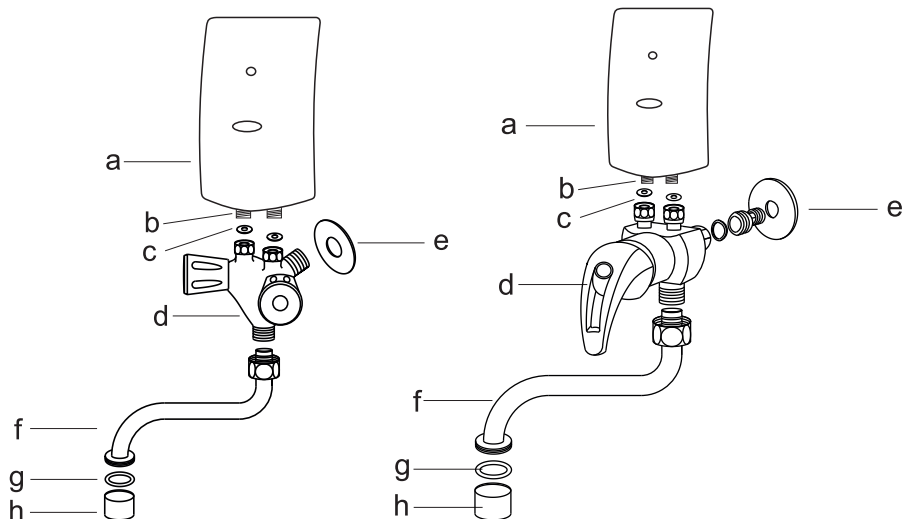
**V případě, že není vyplněn datum prodeje, název a adresa prodejny, ve které byl výrobek zakoupen, není možné uznat opravu jako záruční.**

**V prípade, že nie je vyplnený dátum predaja, názov a adresa predajne, v ktorej bol výrobok zakúpený, nie je možné uznať opravu ako záručnú.**

Servis baterií v rámci ČR a SR

www.msotrade.cz/servis  
servis@msotrade.cz  
tel.: +420 608 729 617

# DŘEZOVÁ BATERIE / DREZOVÁ BATÉRIA



Popis schématu:

- a) průtokový ohřivač
- b) příruba ohřivače
- c) těsnění ploché 3/8"
- d) vodovodní baterie
- e) ozdobný kroužek
- f) výtokové ramínko
- g) těsnění 15x21x1
- h) perlátor

Popis schémy:

- a) prietokový ohrievač
- b) príruha ohrievača
- c) tesnenie ploché 3/8"
- d) vodovodná batéria
- e) ozdobný krúžok
- f) výtokové ramienko
- g) tesnenie 15x21x1
- h) perlátor

## Důležité upozornění:

Před zapojením do elektrické sítě ohřivač odvzdušnit!

t.j. otevřete ventil teplé vody na cca 2 minuty, zabráníte tak poškození výhřevné spirály.

Při odvzdušňování vodovodního systému se může zanést vstupní filtr umístěný v přírubě nebo usměrňovač vody (perlátor). Případné nečistoty je nutné odstranit.

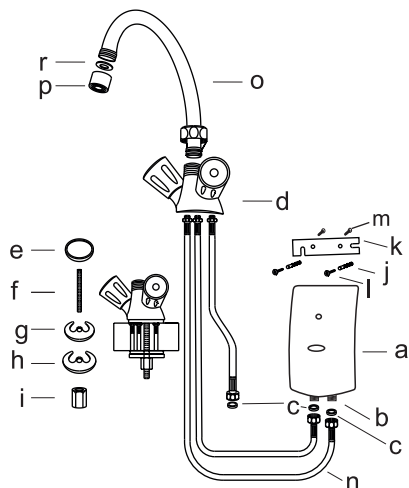
## Dôležité upozornenie:

Pred zapojením do elektrickej siete ohrievač odvzdušniť!

t.j. otvorte ventil teplej vody na cca 2 minúty, zabránite tak poškodeniu výhrevnej špirály.

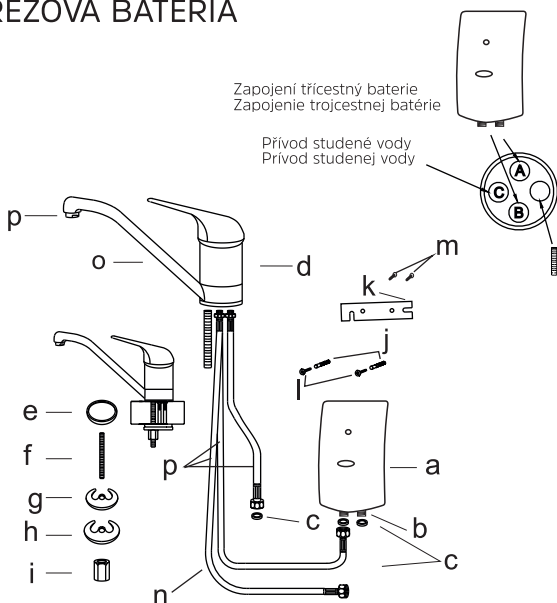
Pri odvzdušňovaní vodovodného systému sa môže zaniesť vstupný filter umiestnený v prírubě alebo usmerňovač vody (perlátor). Prípadné nečistoty je nutné odstrániť.

# PODDŘEZOVÁ BATERIE / PODDREZOVÁ BATÉRIA



Popis schématu:

- a) průtokový ohřivač
- b) příruba ohřivače
- c) těsnění ploché 3/8"
- d) vodovodní baterie
- e) těsnění baterie
- f) závitová tyč
- g) podložka pružná
- h) podložka kovová
- i) matice
- j) hmoždinka
- k) držák
- l) samořezný šroub
- m) šroub 3,5, x 25
- n) propojovací hadice
- o) ramínko
- p) perlátor
- r) těsnění 15x21x1



Popis schémy:

- a) prietokový ohrievač
- b) príruha ohrievače
- c) tesnenie ploché 3/8 "
- d) vodovodná batéria
- e) tesnenie batérie
- f) závitová tyč
- g) podložka pružná
- h) podložka kovová
- i) matice
- j) hmoždinka
- k) držiak
- l) samorezná skrutka
- m) skrutka 3,5, x 25
- n) prepojujacie hadice
- o) ramienko
- p) perlátor
- r) tesnenie 15x21x1

## Důležitě upozornění:

Před zapojením do elektrické sítě ohřivač odvzdušnit!

t.j. otevřete ventil teplé vody na cca 2 minuty, zabráníte tak poškození výhřevné spirály.

Při odvzdušňování vodovodního systému se může zanést vstupní filtr umístěný v přírubě nebo usměrňovač vody (perlátor). Případné nečistoty je nutné odstranit.

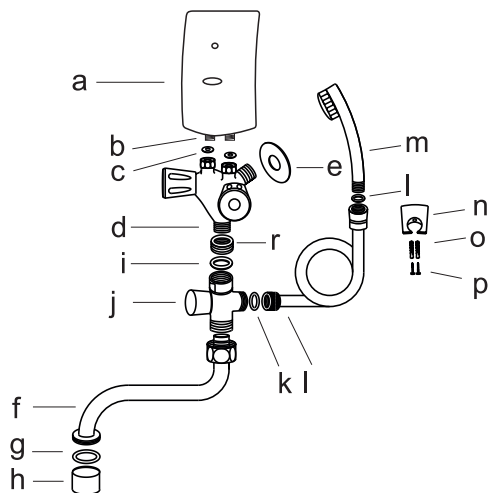
## Dôležitě upozornenie:

Pred zapojením do elektrickej siete ohrievač odvzdušniť!

t.j. otvorte ventil teplej vody na cca 2 minúty, zabránite tak poškodeniu výhrevnej špirály.

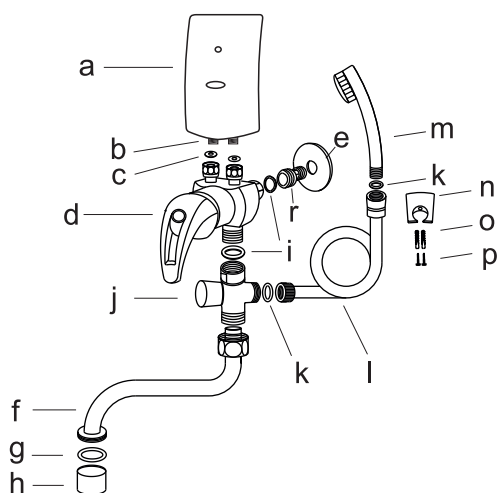
Pri odvzdušňovaní vodovodného systému sa môže zaniest' vstupný filter umiestnený v prírubě alebo usmerňovač vody (perlátor). Prípadné nečistoty je nutné odstrániť.

# KOMBINOVANÁ BATERIE / KOMBINOVANÁ BATÉRIA



Popis schématu:

- a) průtokový ohřivač
- b) příruba ohřivače
- c) těsnění ploché 3/8"
- d) vodovodní baterie
- e) ozdobný kroužek
- f) výtokové ramínko
- g) těsnění 15x21x1
- h) perlátor
- i) těsnění ploché 3/4"
- j) přepínač
- k) těsnění ploché 1/2"
- l) sprchová hadice
- m) ruční sprcha
- n) držák sprchy
- o) hmoždinka
- p) samorezný šroub
- r) montážní redukce



Popis schémy:

- a) prietokový ohrievač
- b) príruba ohrievača
- c) tesnenie ploché 3/8"
- d) vodovodná batéria
- e) ozdobný krúžok
- f) výtokové ramienko
- g) tesnenie 15x21x1
- h) perlátor
- i) tesnenie ploché 3/4"
- j) prepínač
- k) tesnenie ploché 1/2"
- l) sprchová hadica
- m) ručná sprcha
- n) držiak sprchy
- o) hmoždinka
- p) samorezná skrutka
- r) montážna redukcia

## Důležitě upozornění:

Před zapojením do elektrické sítě ohřivač odvzdušnit!

t.j. otevřete ventil teplé vody na cca 2 minuty, zabráníte tak poškození výhřevné spirály.

Při odvzdušňování vodovodního systému se může zanést vstupní filtr umístěný v přírubě nebo usměrňovač vody (perlátor) nebo ruční sprcha.

Případné nečistoty je nutné odstranit.

## Dôležité upozornenie:

Pred zapojením do elektrickej siete ohrievač odvzdušniť!

t.j. otvorte ventil teplej vody na cca 2 minúty, zabránite tak poškodeniu výhrevnej špirály.

Pri odvzdušňovaní vodovodného systému sa môže zaniest' vstupný filter umiestnený v prírubě alebo usmerňovač vody (perlátor) alebo ručná sprcha.

Případné nečistoty je nutné odstrániť.