

## Technický list

**Výrobek:** Posuvný držák sprchy

**Kód:** CB931A

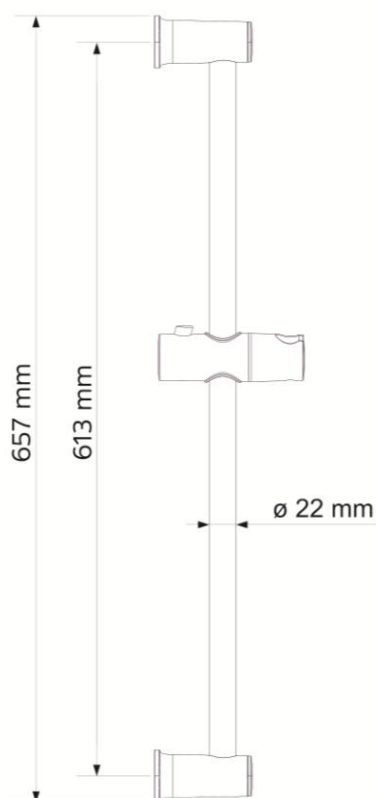
**Distributor:** MSO Trade a.s., Hodonín, CZ

**Popis:** Posuvný držák se vyznačuje moderním designem, vysokou variabilitou a především umožňuje téměř libovolnou kombinaci s příslušenstvím sprchového programu.

**Materiál jednotlivých dílů:** nerez/plast/chrom

**Výška držáku:** 60 cm

**Nákres:**



**Obrázek:**



**Upozornění:** Pro těsnění závitů doporučujeme použít pouze tyto těsnící materiály: teflonová páska, těsnící vlákno typu LOCTITE nebo těsnící tmel. Ostatní těsnící materiály nejsou pro tento typ výrobků přípustné.