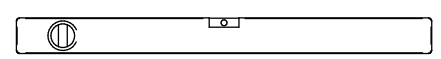
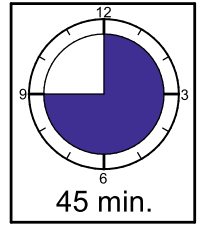
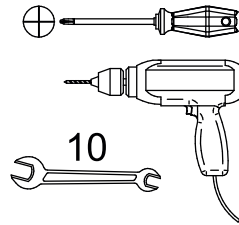
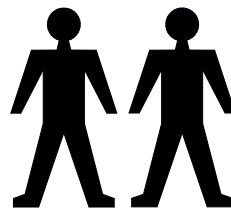
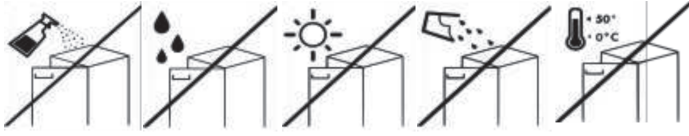
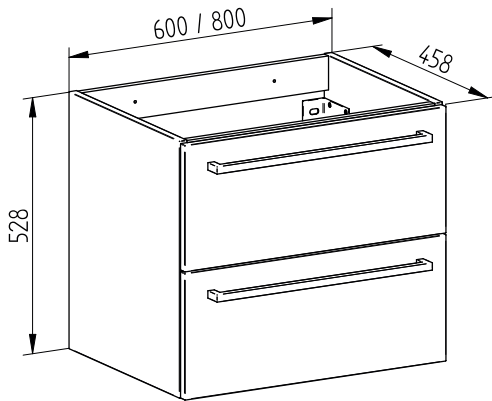


BINO

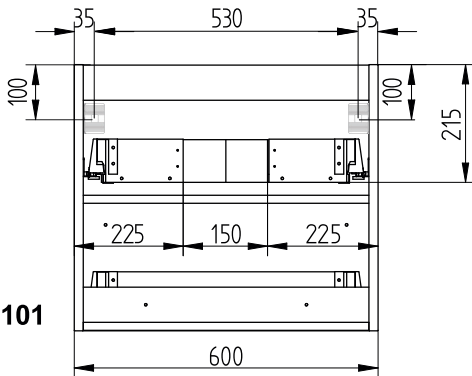
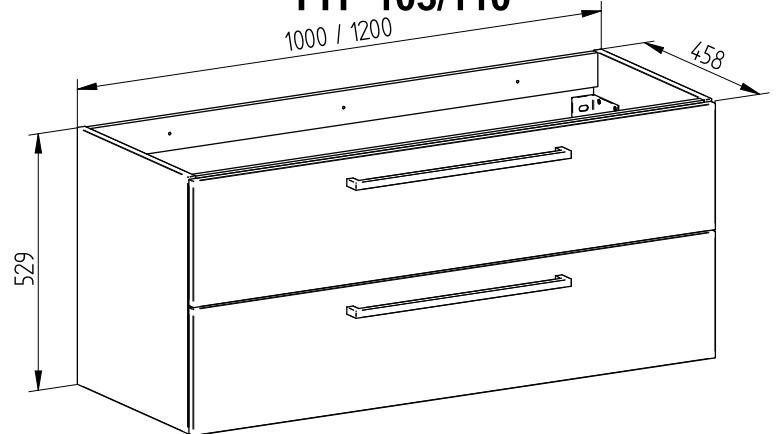


1.

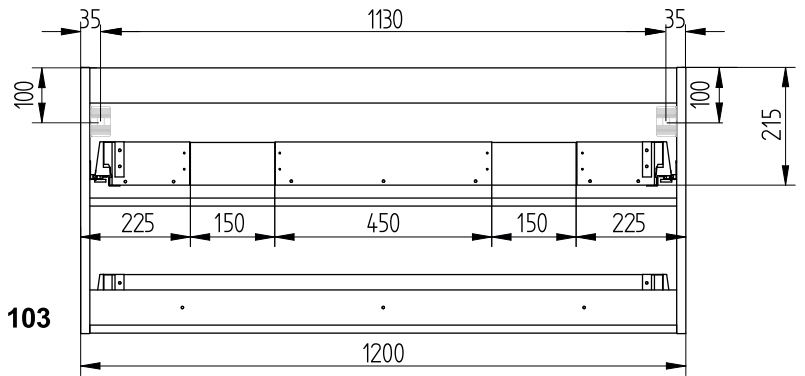
TYP 101/102



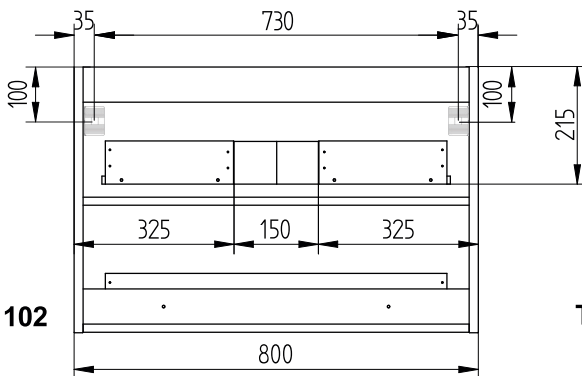
TYP 103/110



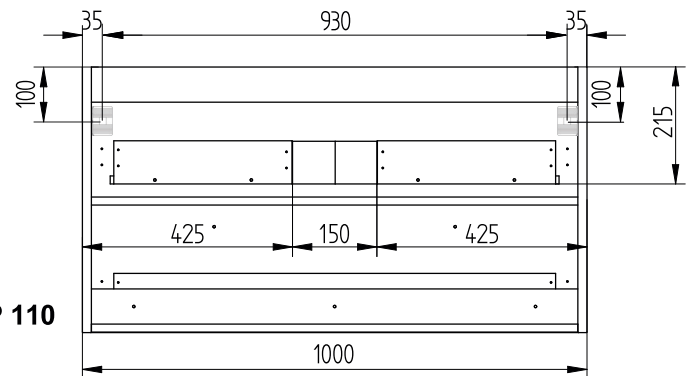
TYP 101



TYP 103



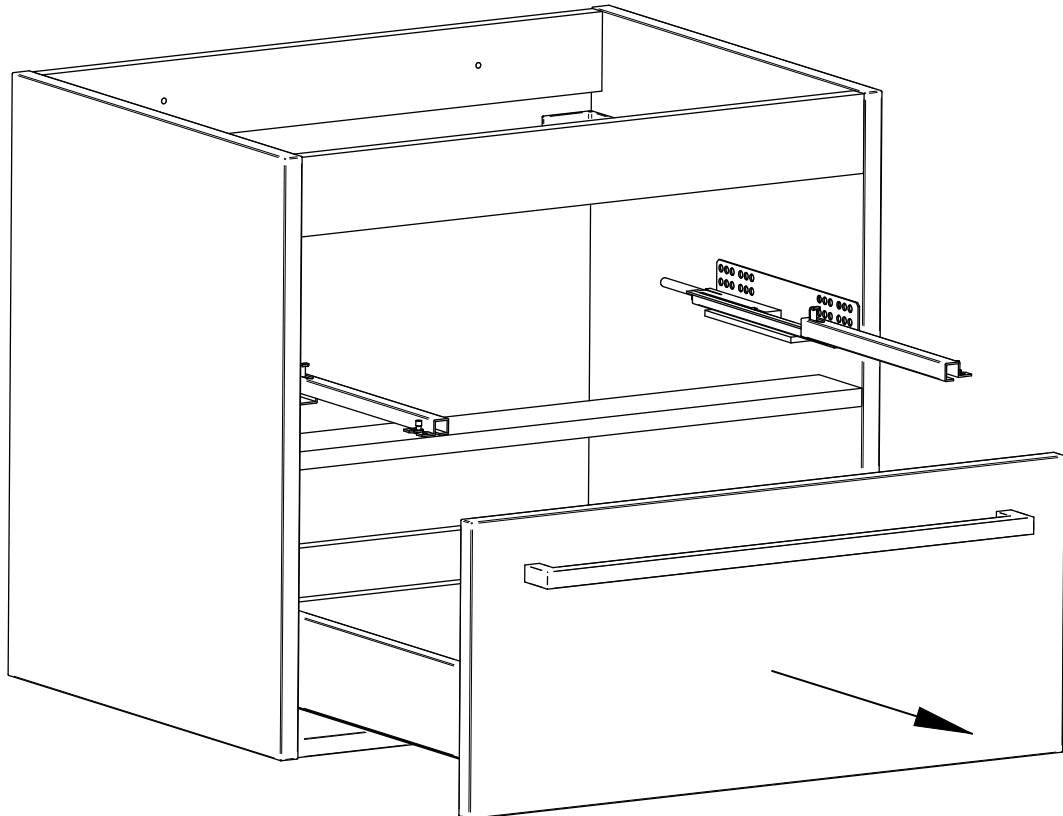
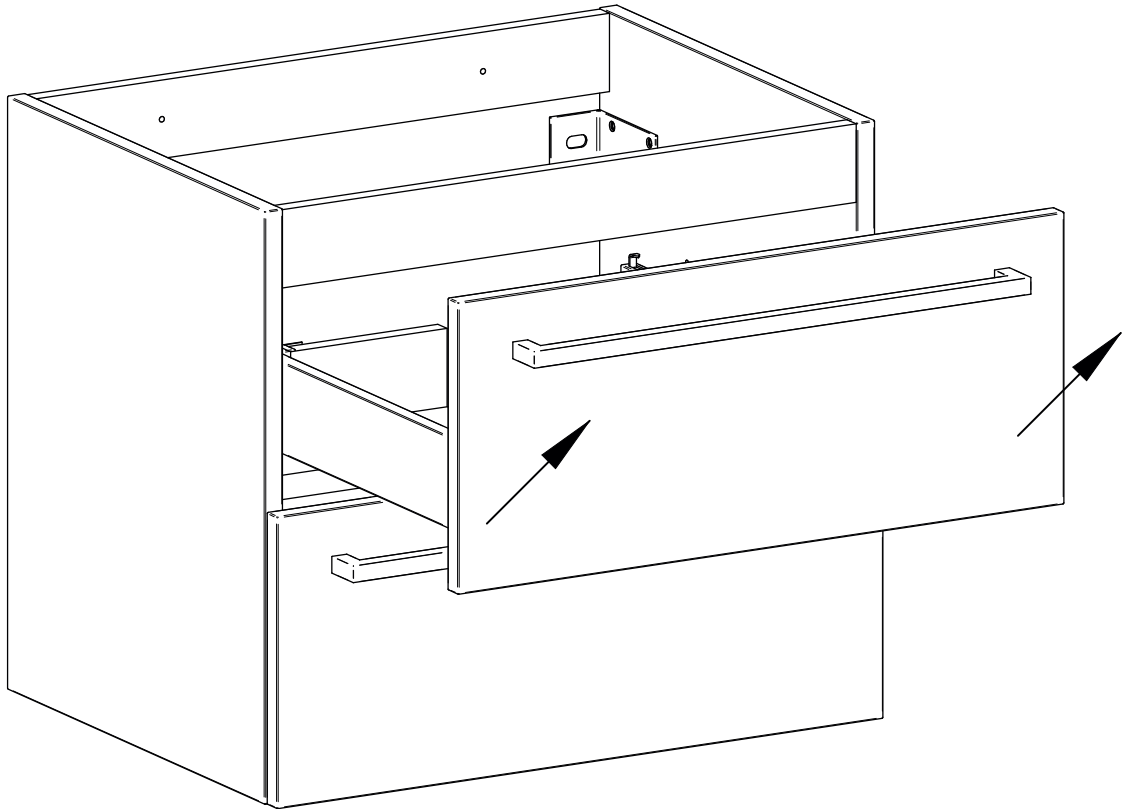
TYP 102



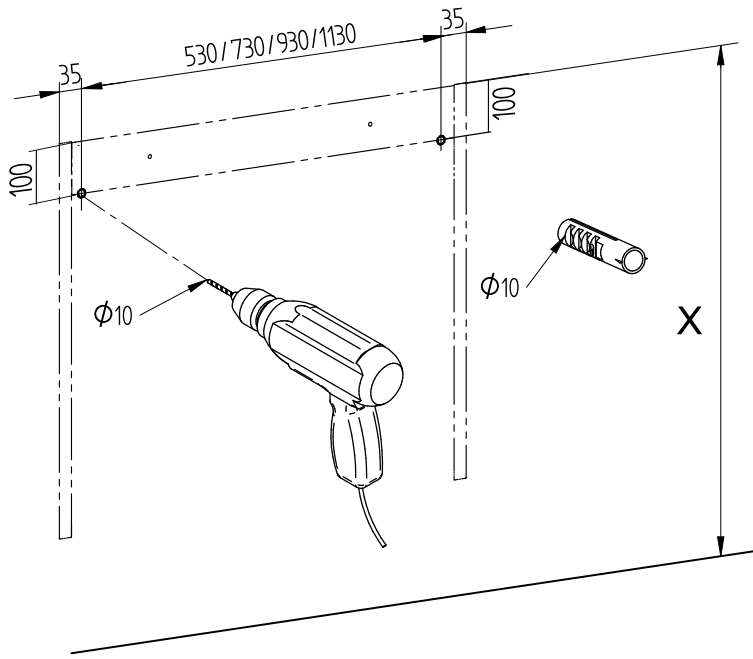
TYP 110


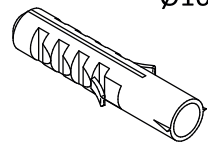
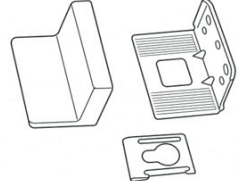
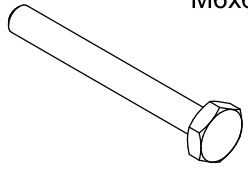
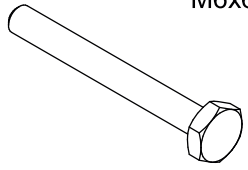
2.

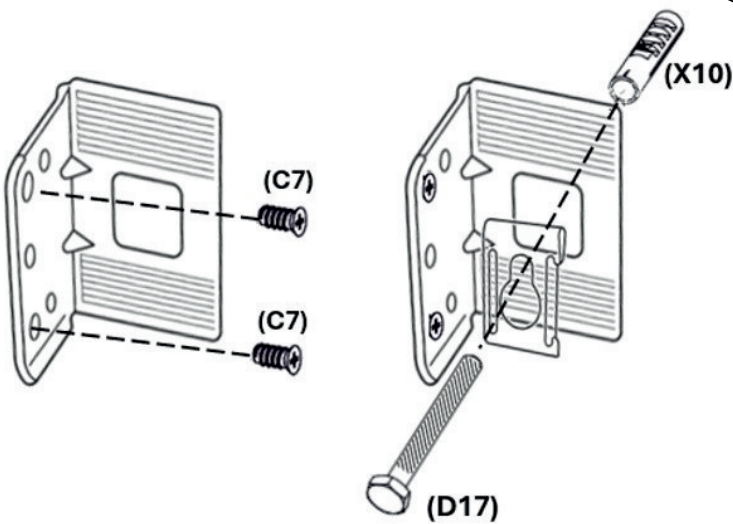
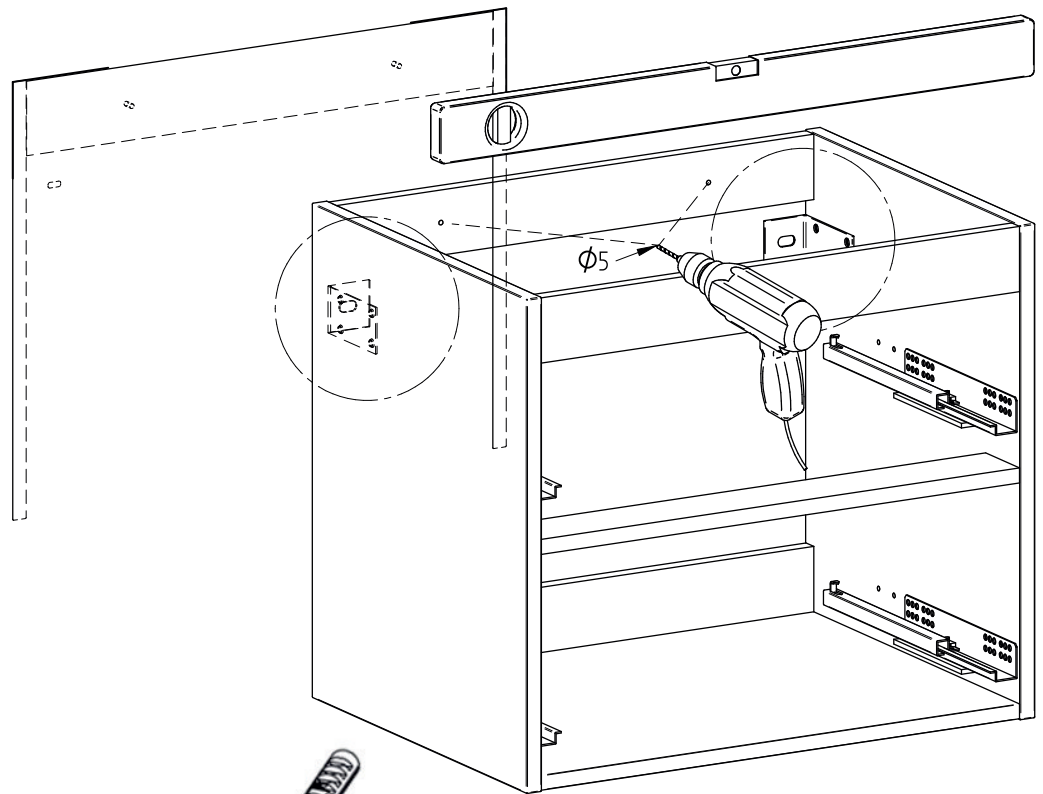
TYP 101/102/103/110



3.

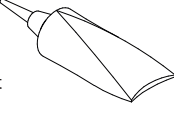


$\phi 6,3 \times 13$ 	$\phi 10 \times 50$ 
C7 	X10 
	M6x60 
	D17




4.

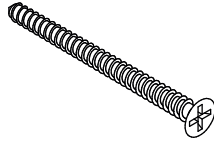
Silikon
Silikón
Silicone
Silikon
Silicone
Silicon
Siliconenkit
Silicone
Silicon
Szilikon



X12

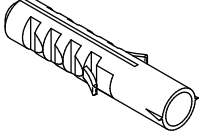


5x70

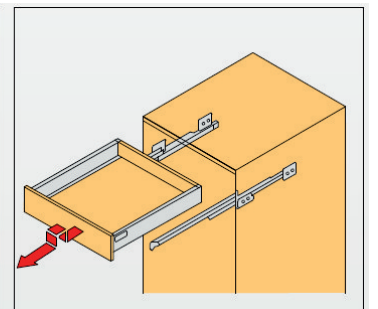
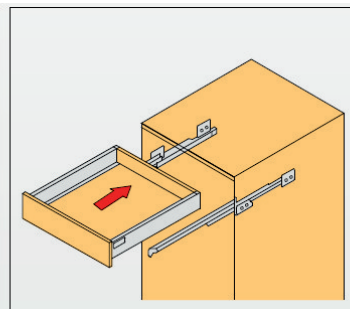
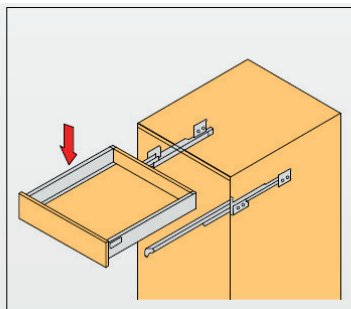
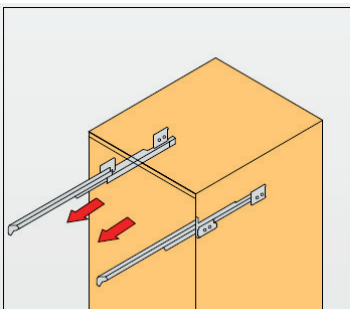
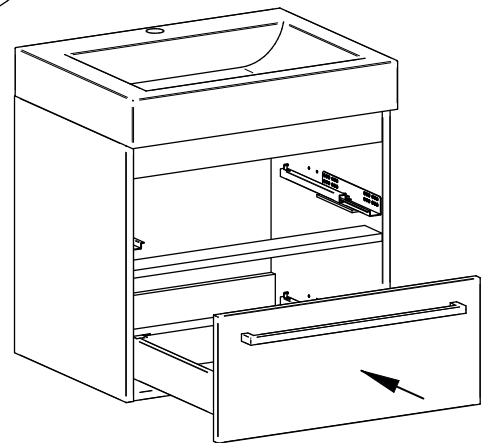
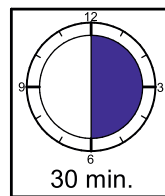
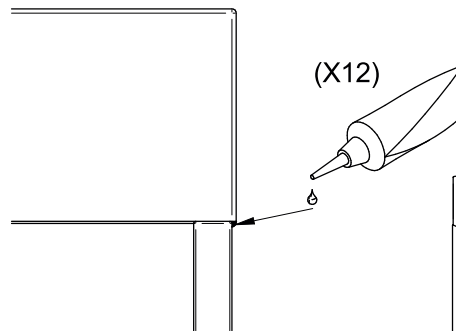
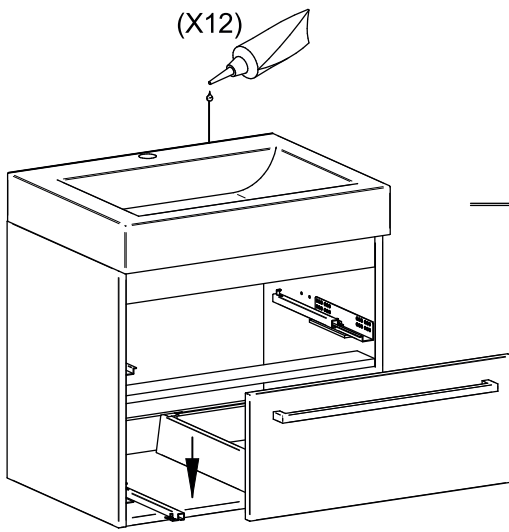
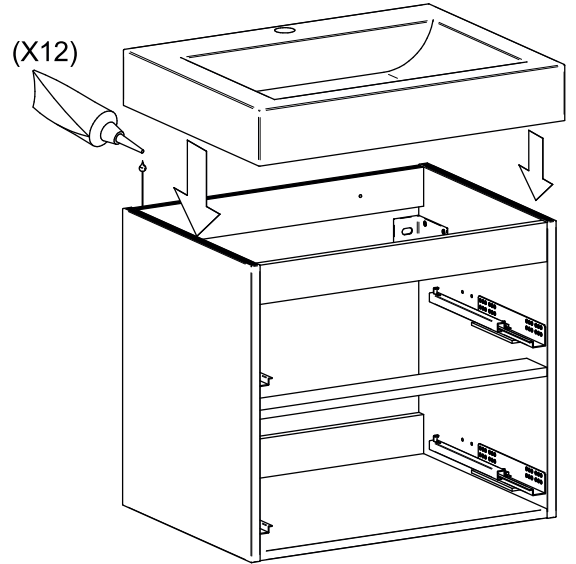
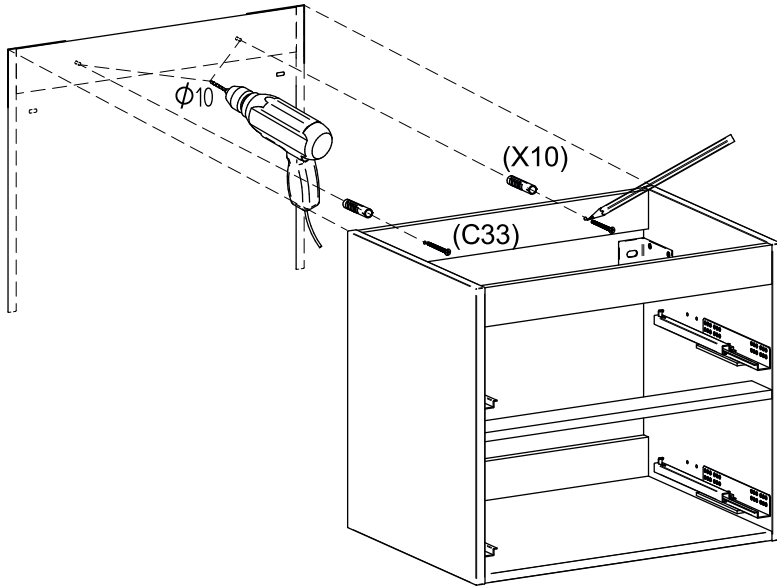


C33

Ø10x50



X10



5.

