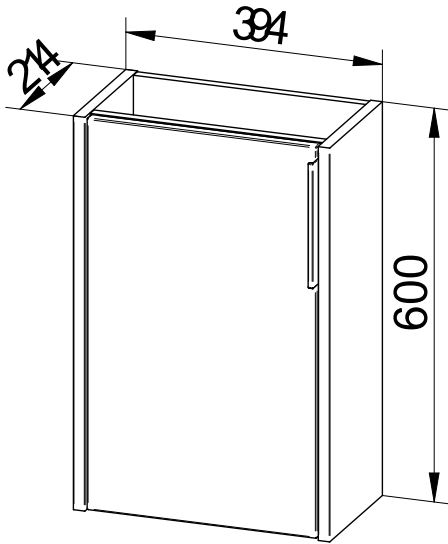
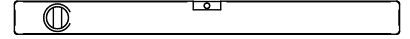
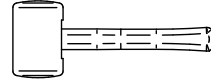
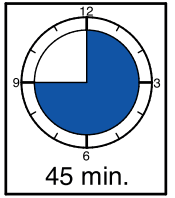
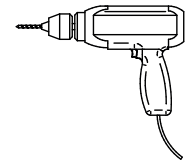
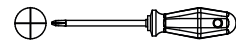
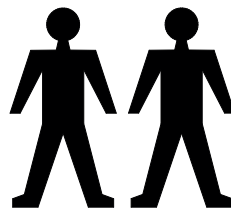
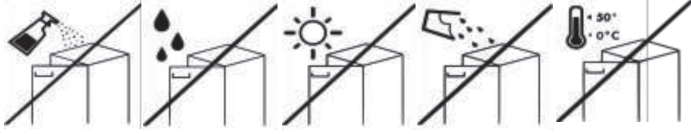
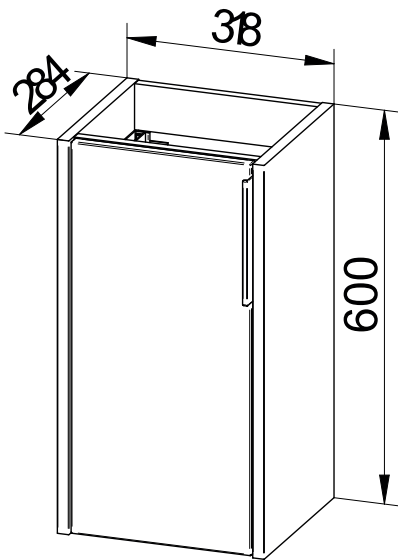


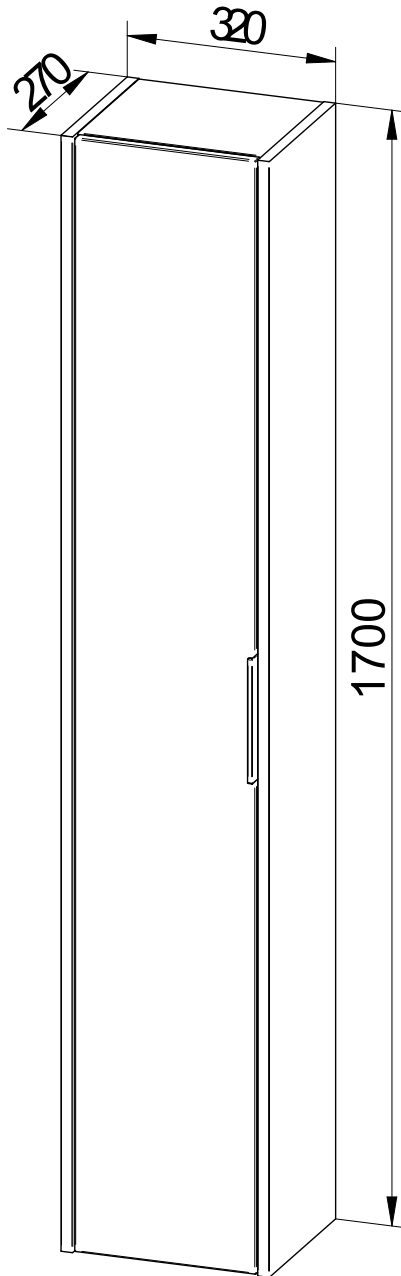
# VIGO



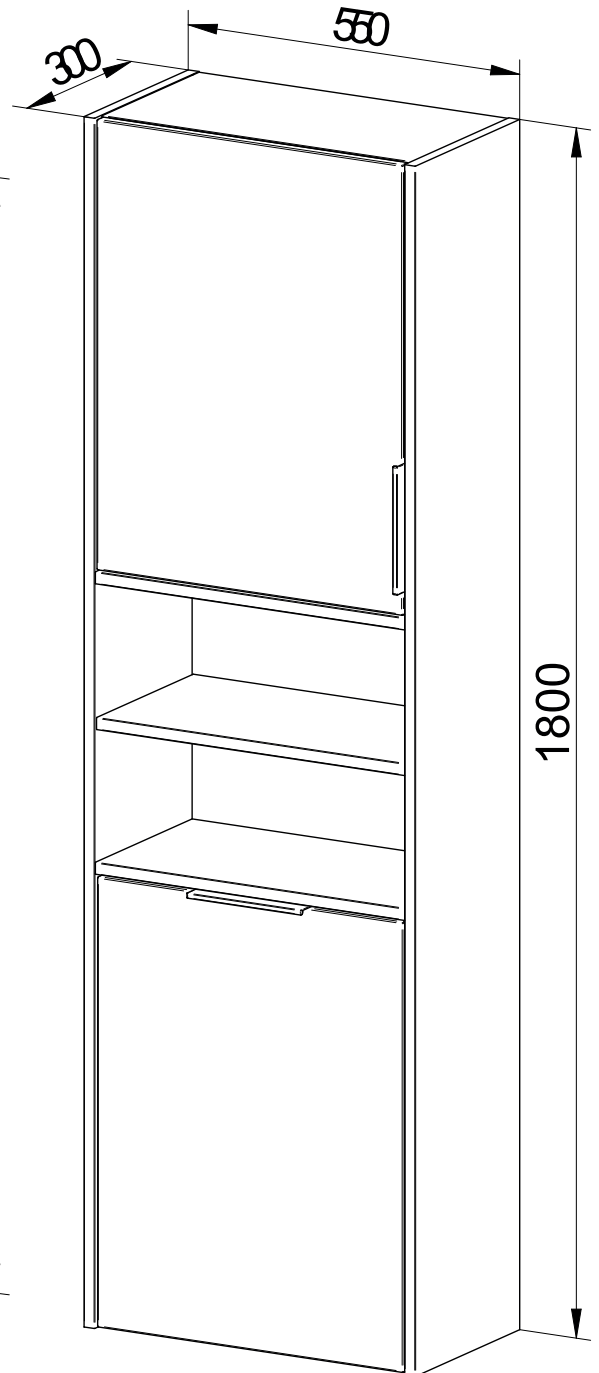
**TYP 04**



**TYP 05**

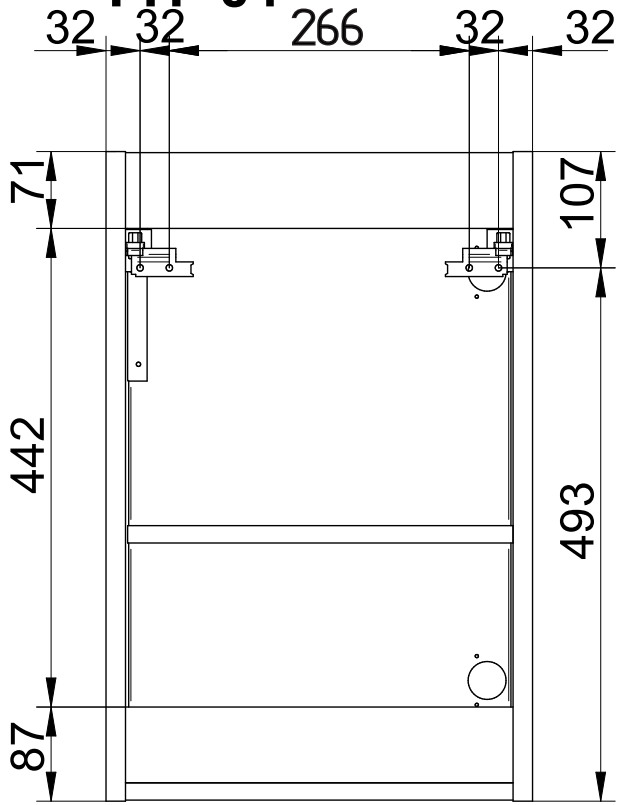


**TYP 06**

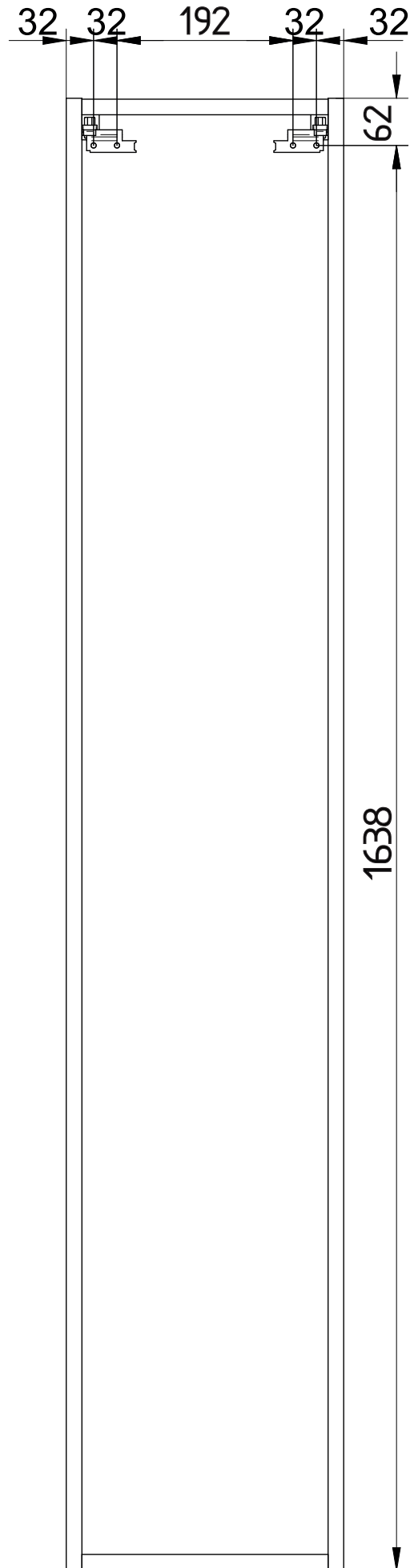


**TYP 07**

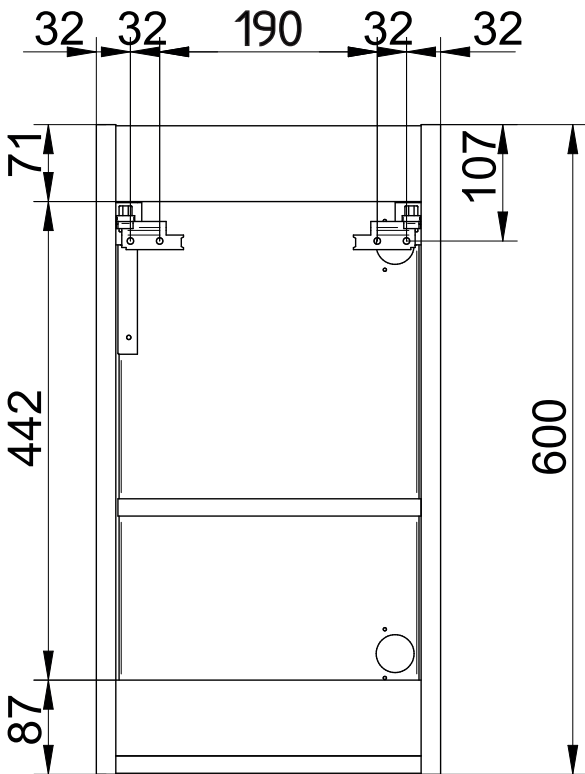
### TYP 04



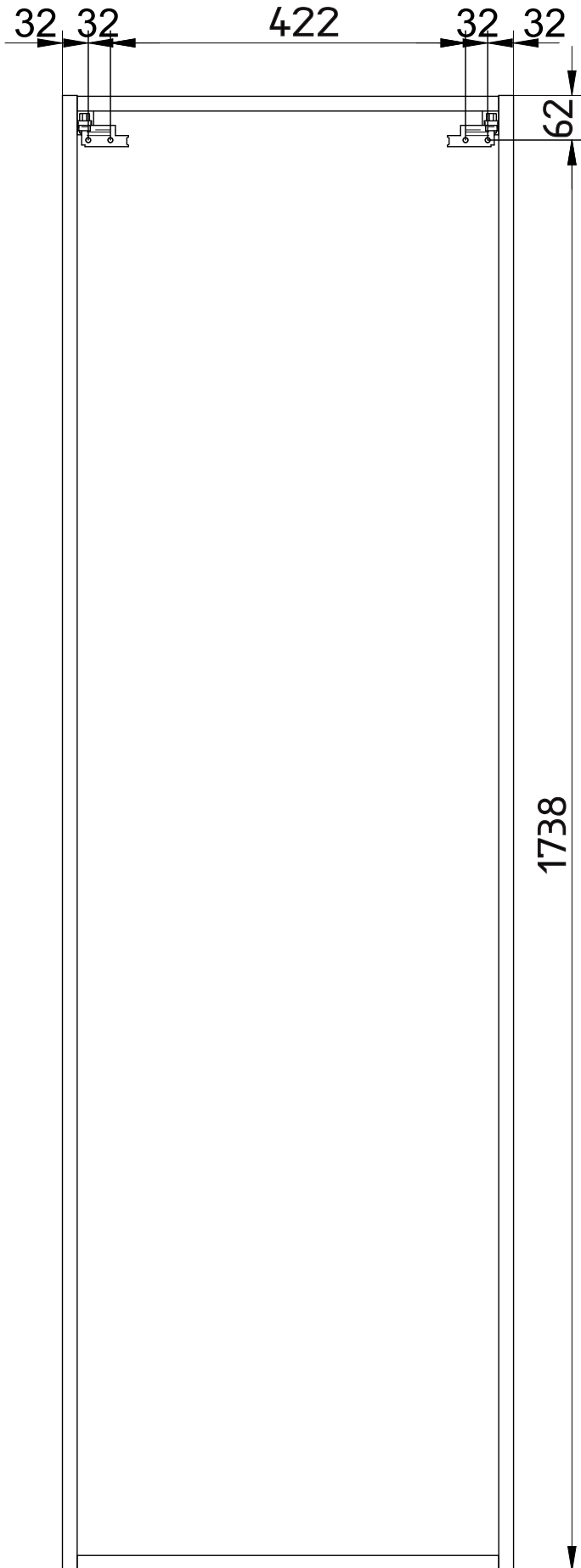
### TYP 06



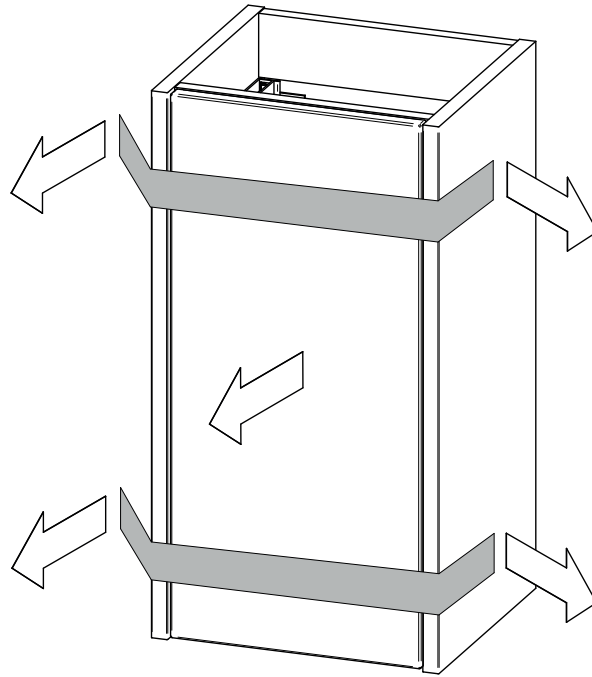
### TYP 05



**TYP 07**

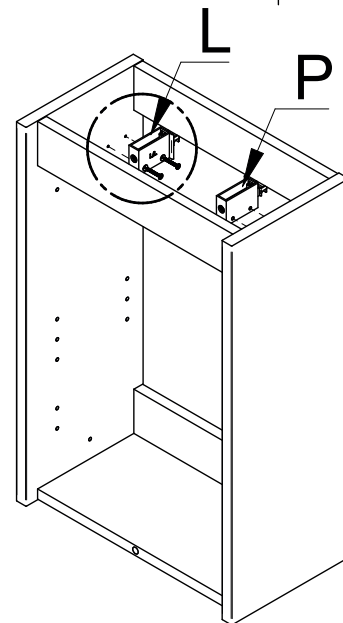
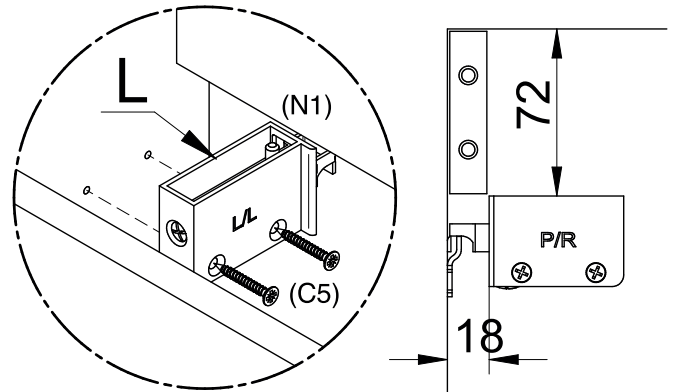
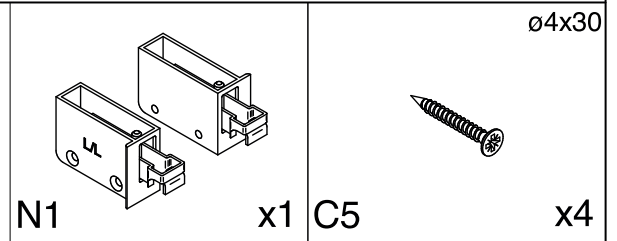
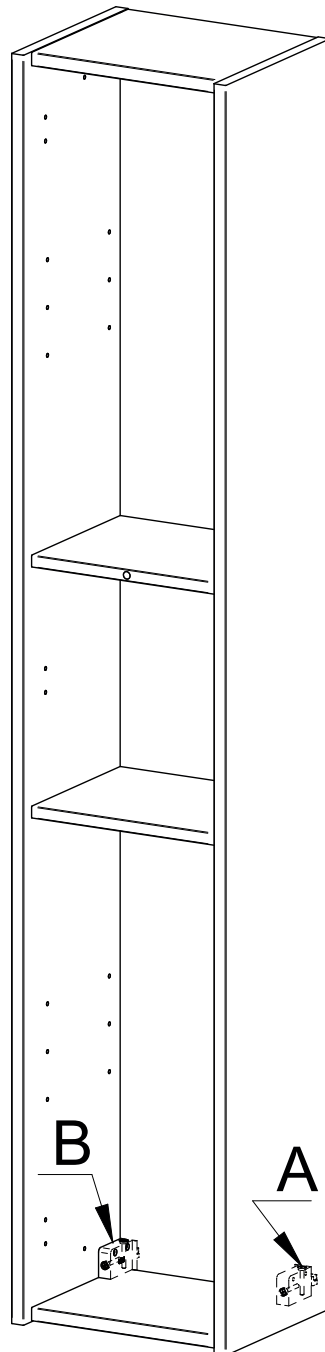
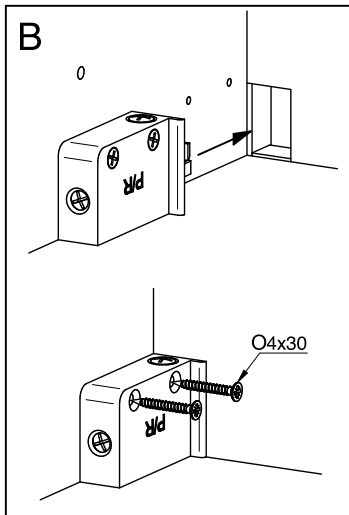
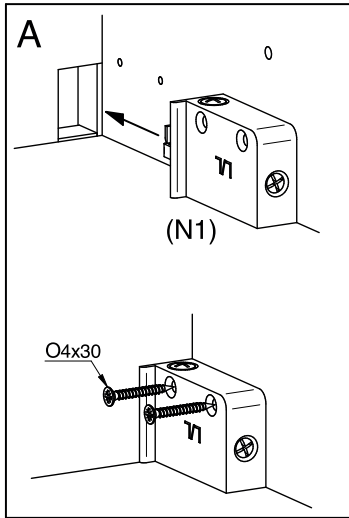


# 1.



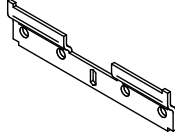
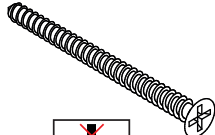
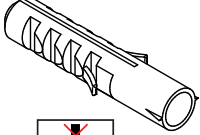
# 2.

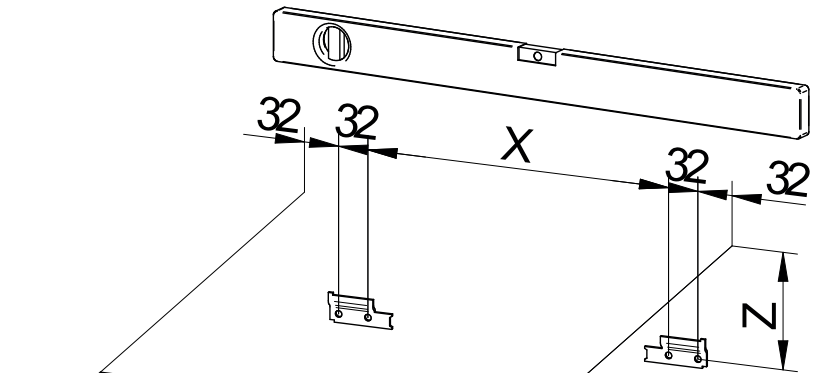
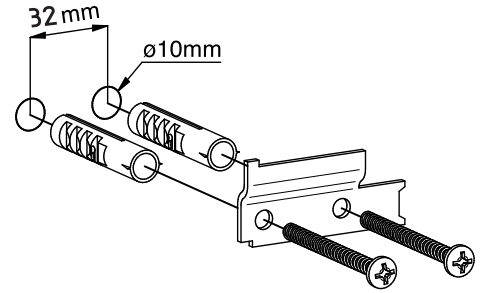
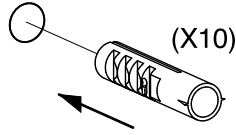
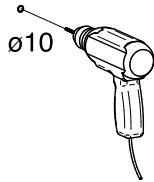
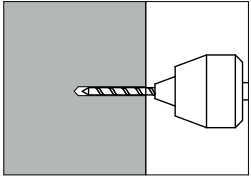
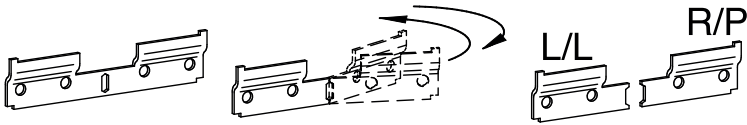
TYP 06,07



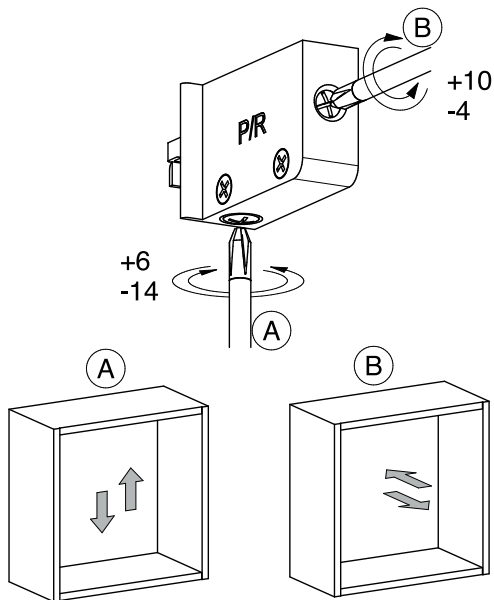
TYP 04,05

# 4.

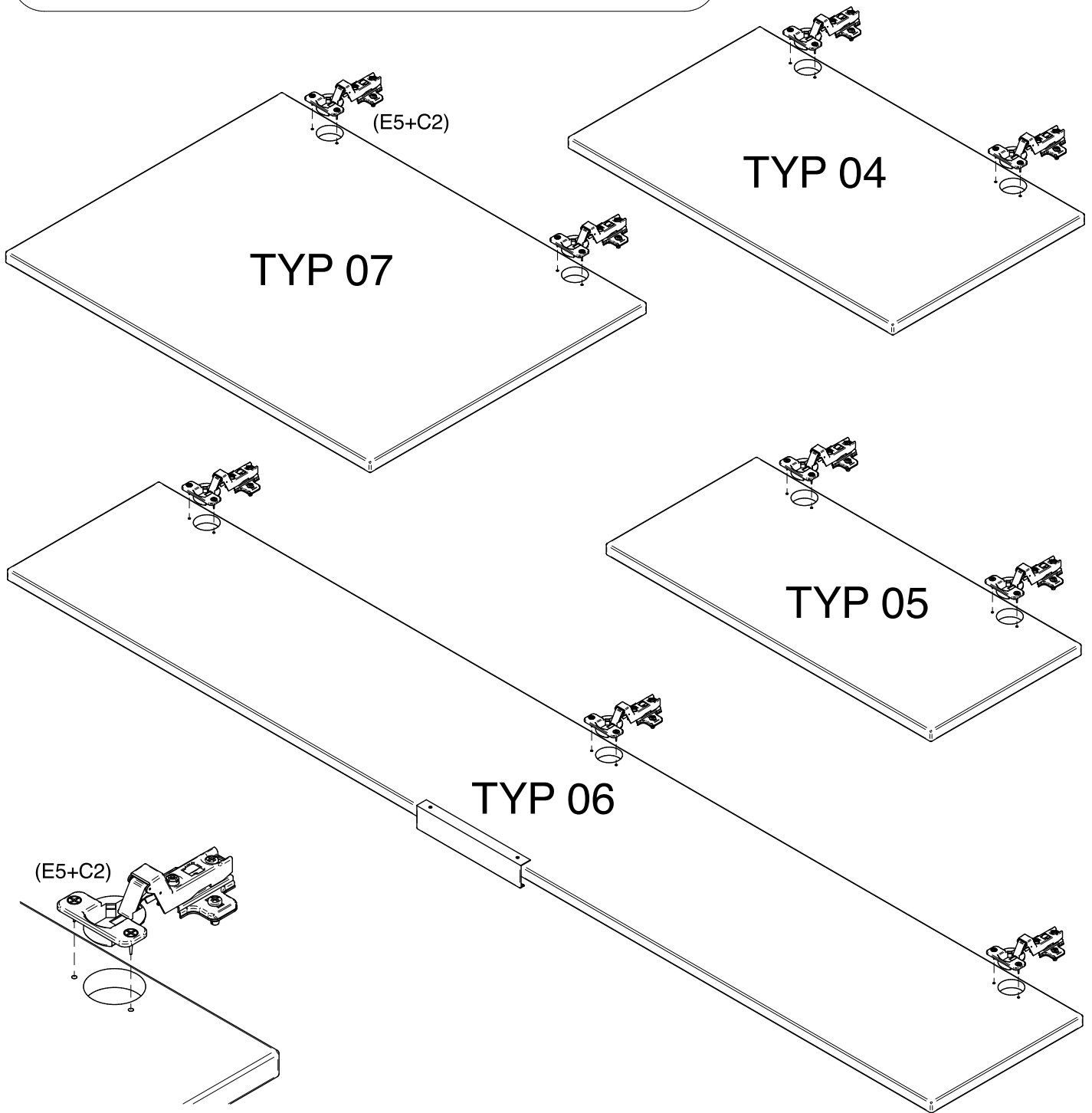
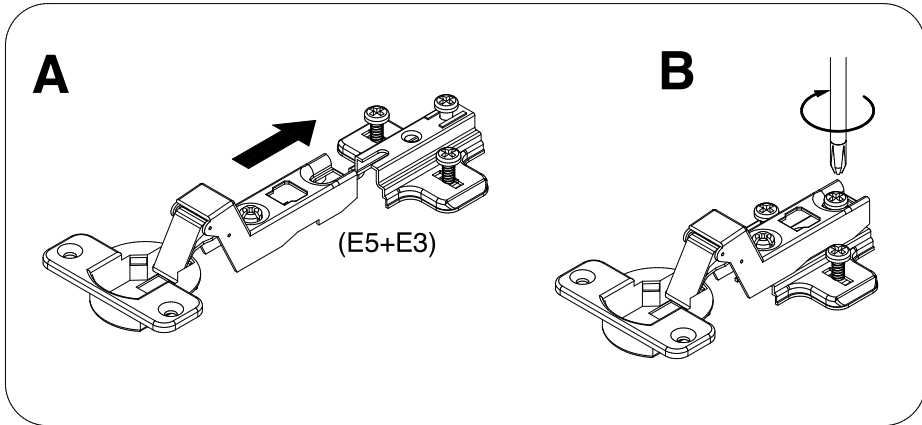
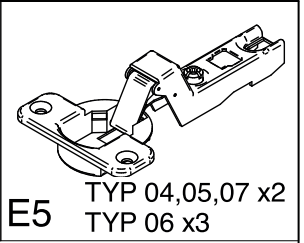
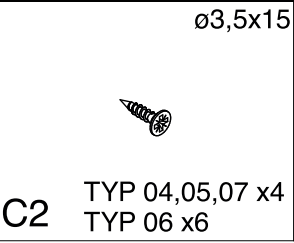
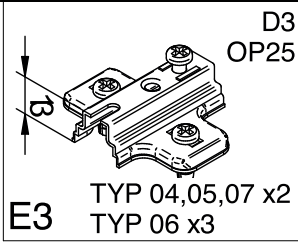
 <p>N2</p>	 <p>5x70</p> <p>x1 C33</p>	 <p>Ø10x50</p> <p>x4 X10</p>
--	---	--



	X	Z
TYP 04	266	107
TYP 05	190	107
TYP 06	192	62
TYP 07	422	62



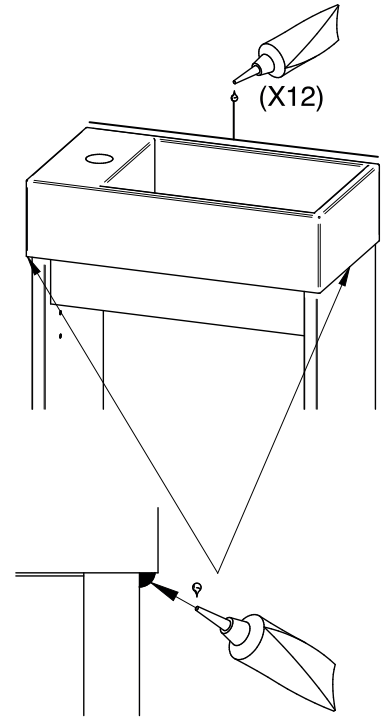
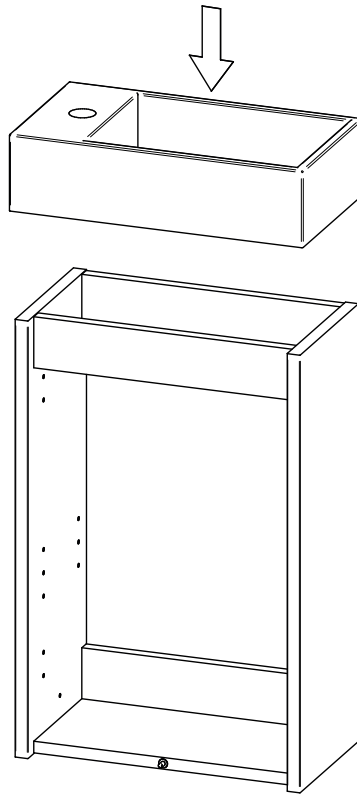
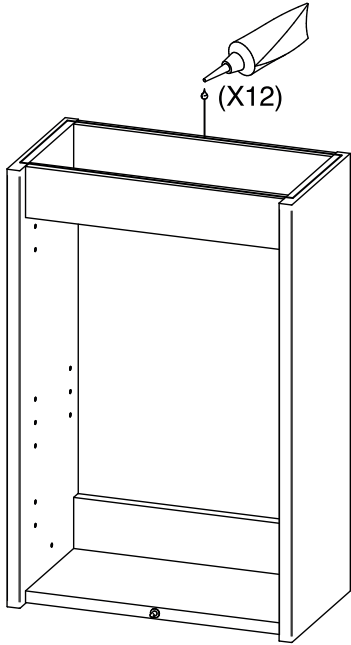
# 3.



# 6. TYP 04,05

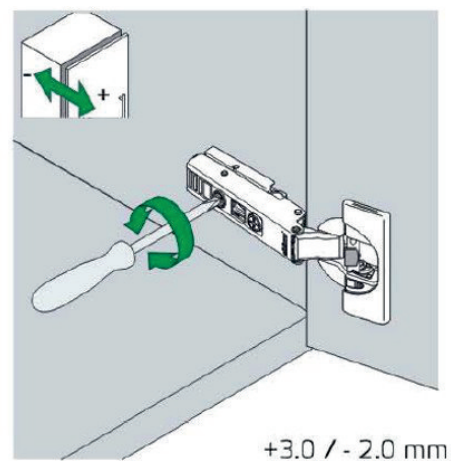
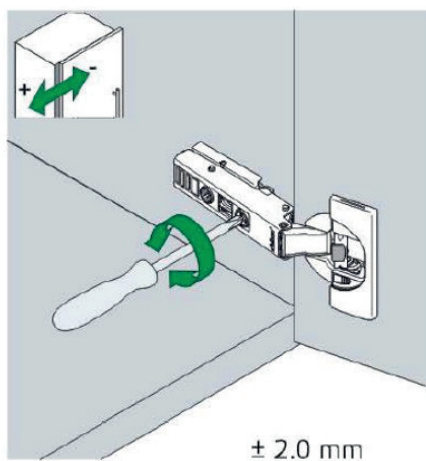
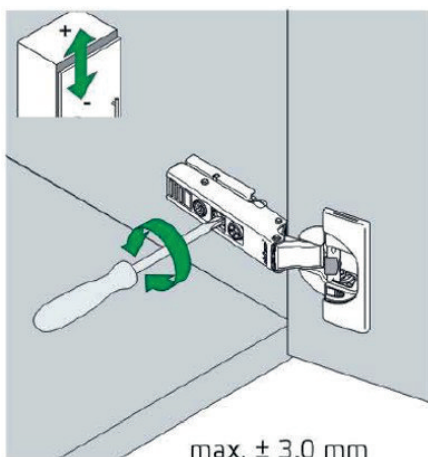
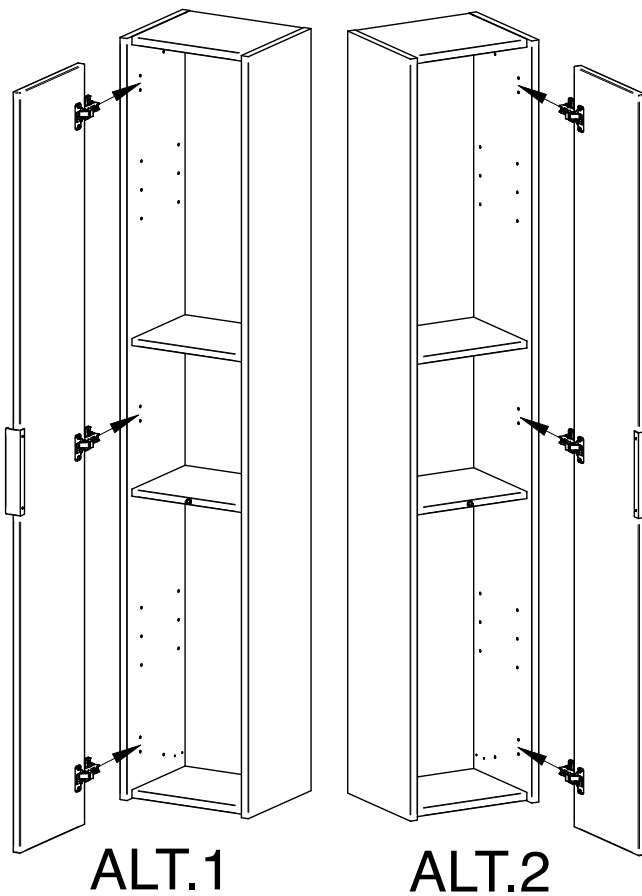
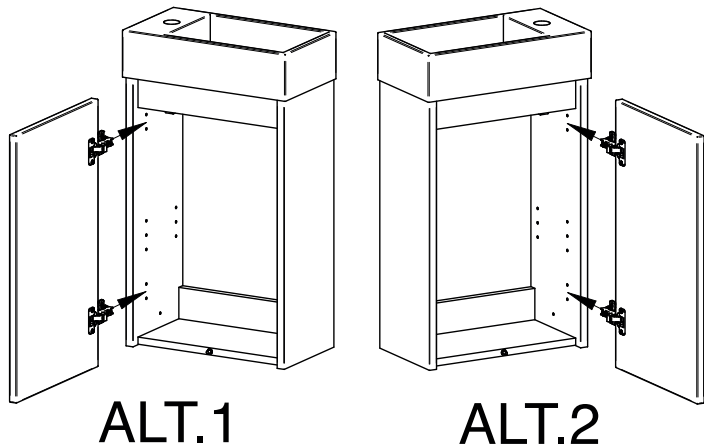


Silikon  
Silikón  
Silicone  
Silikon  
Silicone  
Silicon  
Siliconenkit  
Silicone  
Silicon  
Szilikon

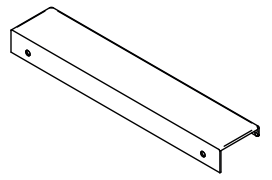
  
**X12** 

# 8. TYP 04,05

# TYP 06

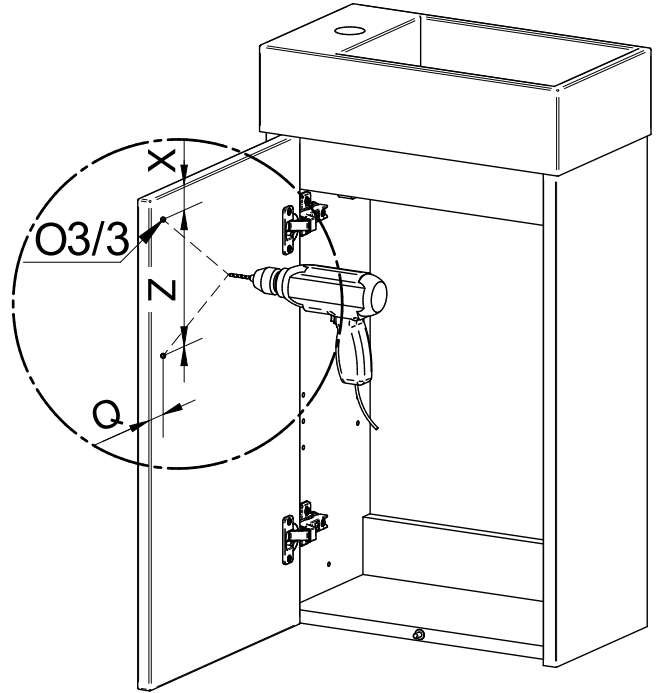
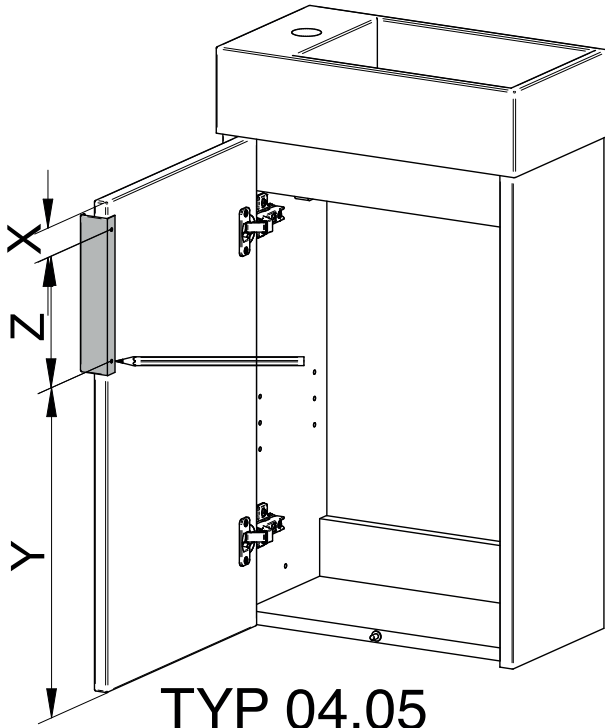


# 9.

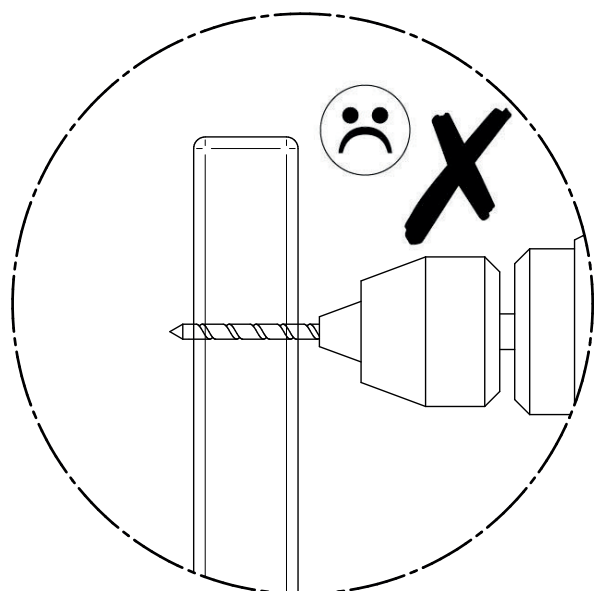
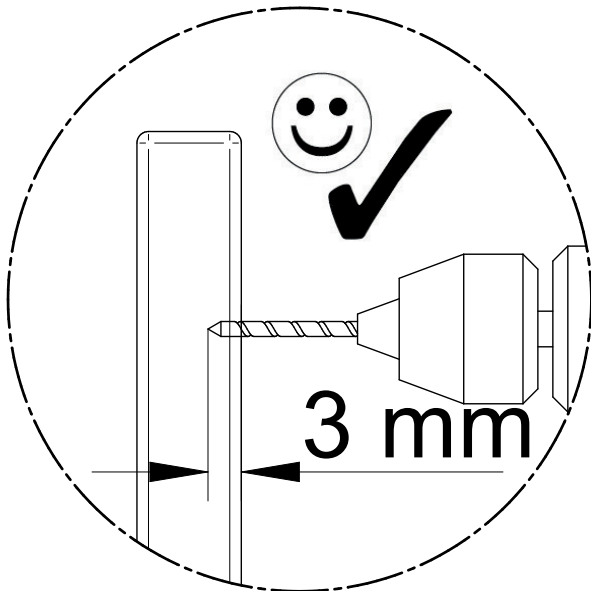
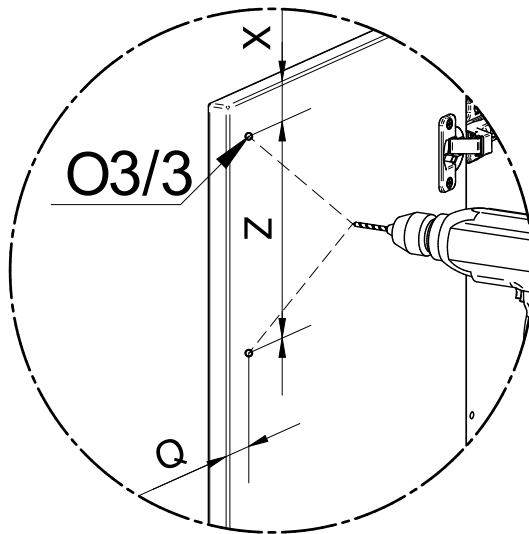


G39

x1

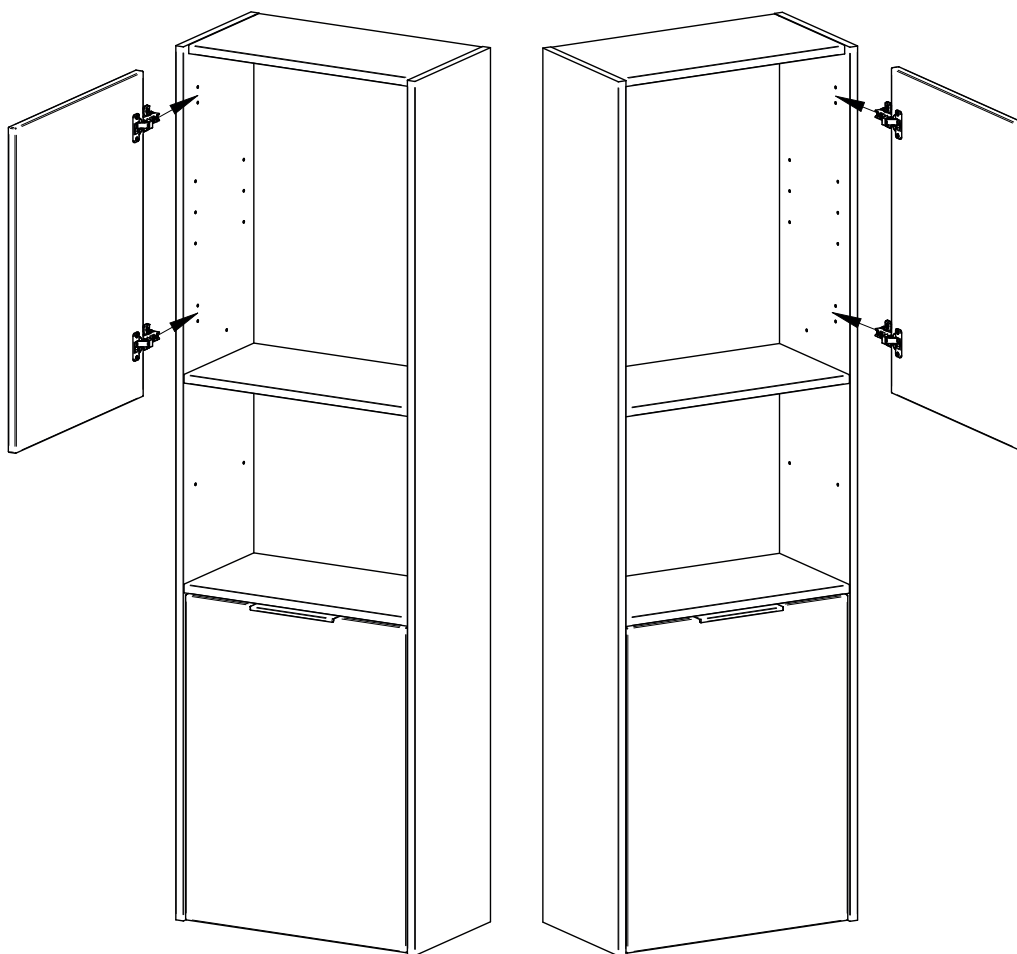


TYP 04,05



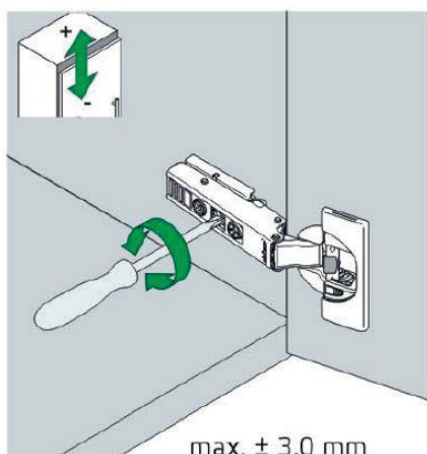
# 8.

## TYP 07

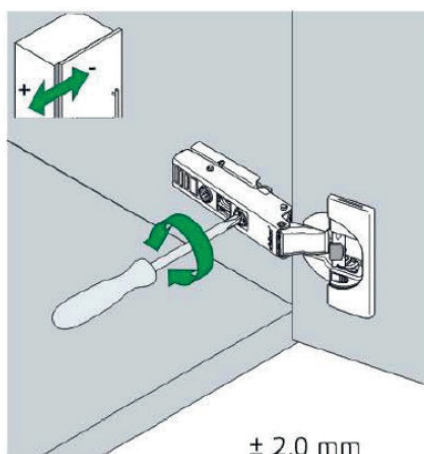


ALT.1

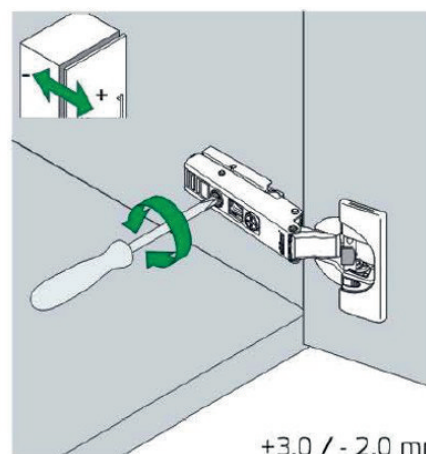
ALT.2



max.  $\pm 3.0$  mm

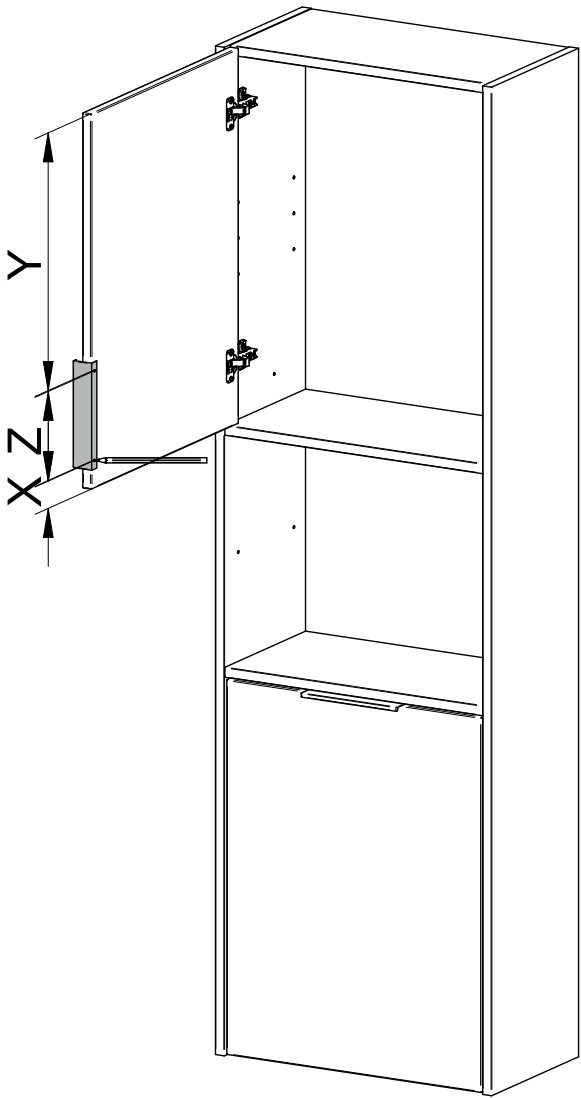


$\pm 2.0$  mm

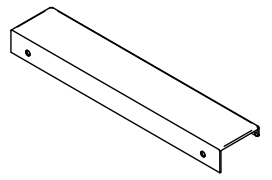


$+3.0 / - 2.0$  mm

9.

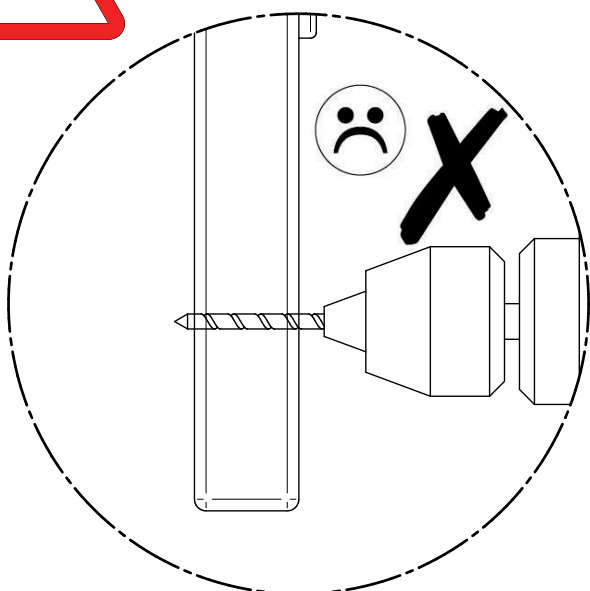
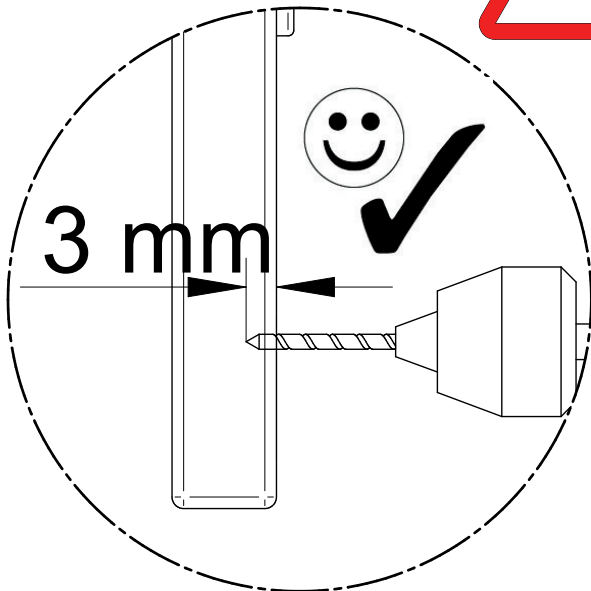
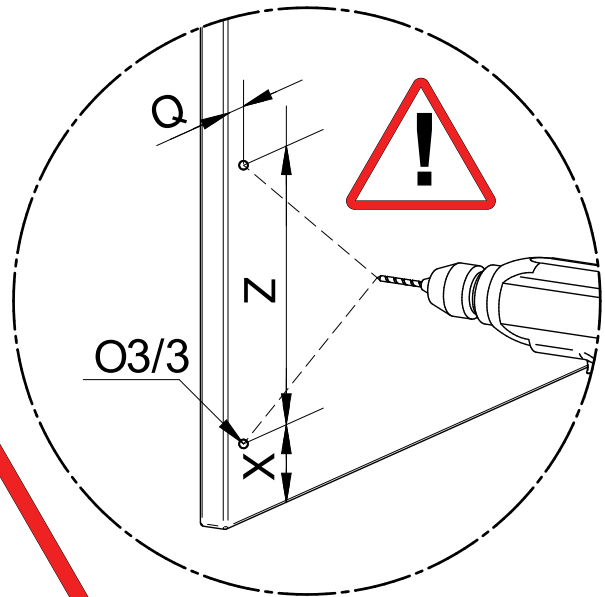
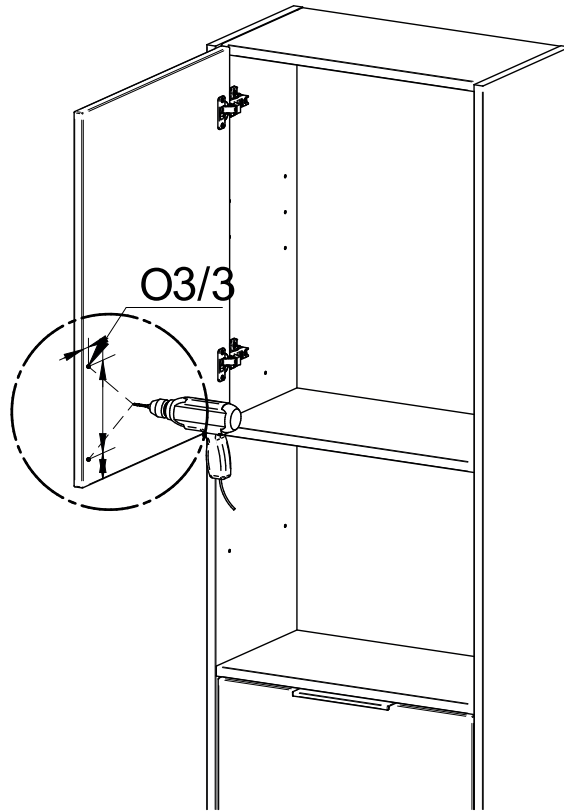


TYP 07 alt.1

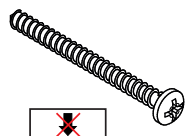
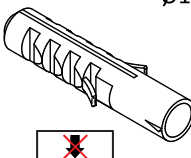
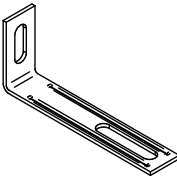



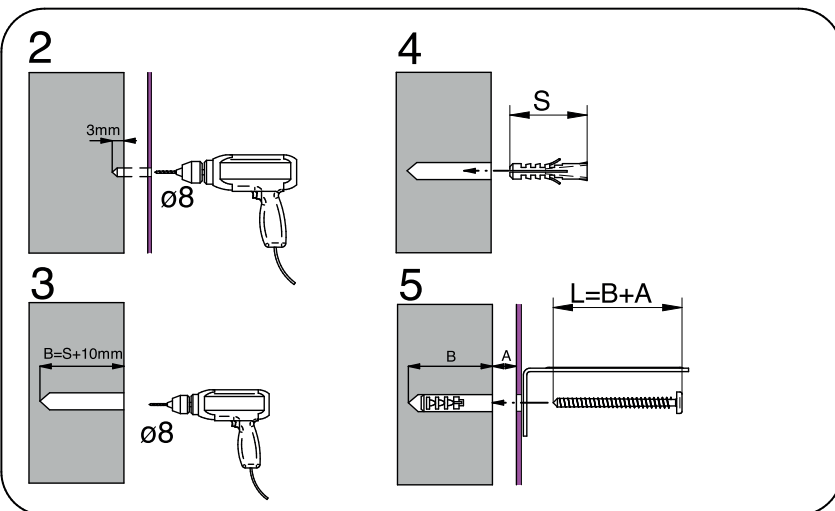
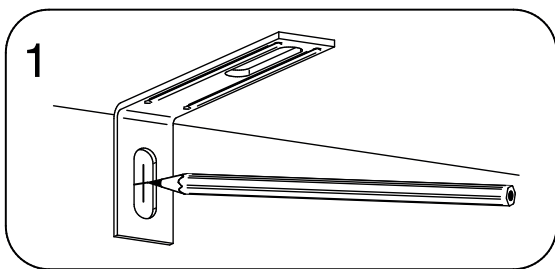
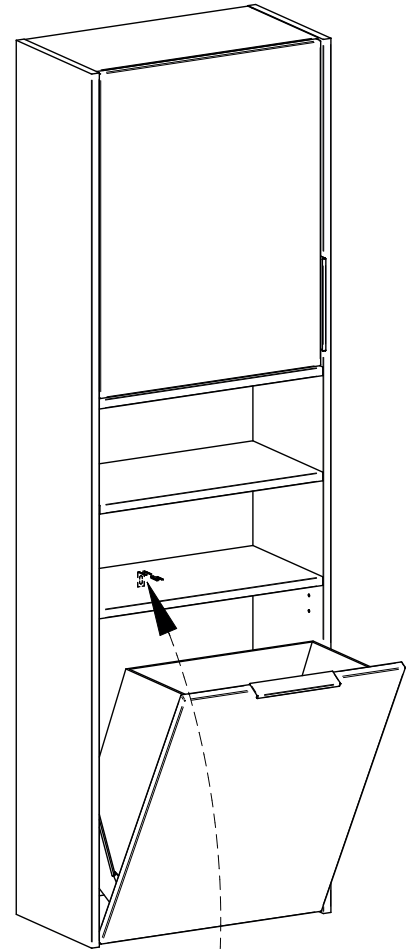
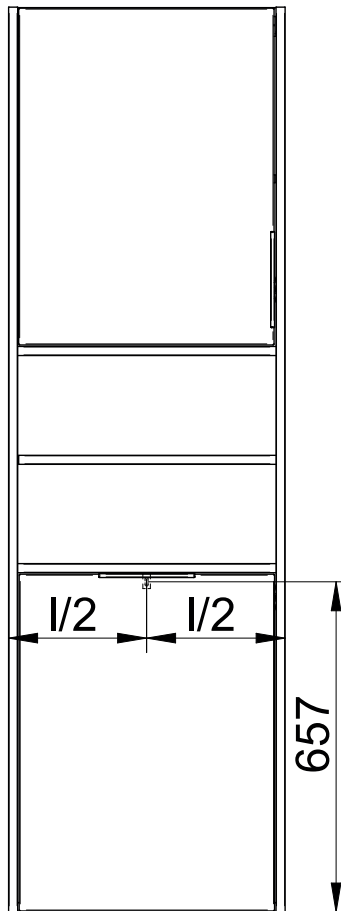
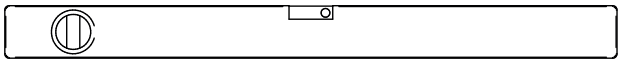
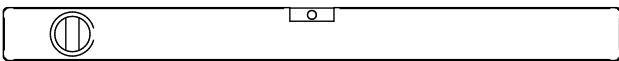
G39

x1



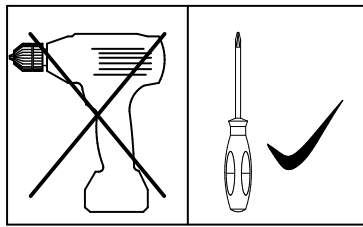
# 5.

 C44	$\varnothing 6 \times 60$ x1	 X10	$\varnothing 10 \times 50$ x1	 M3	x1	 C2	x2
---	---------------------------------	---	----------------------------------	--	----	---	----



# 10.

TYP 04,05



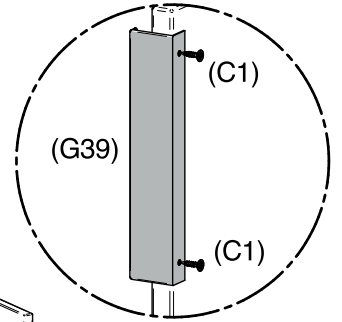
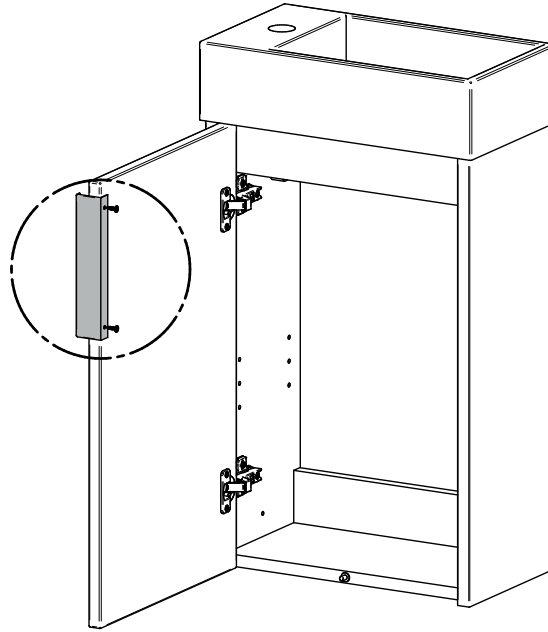
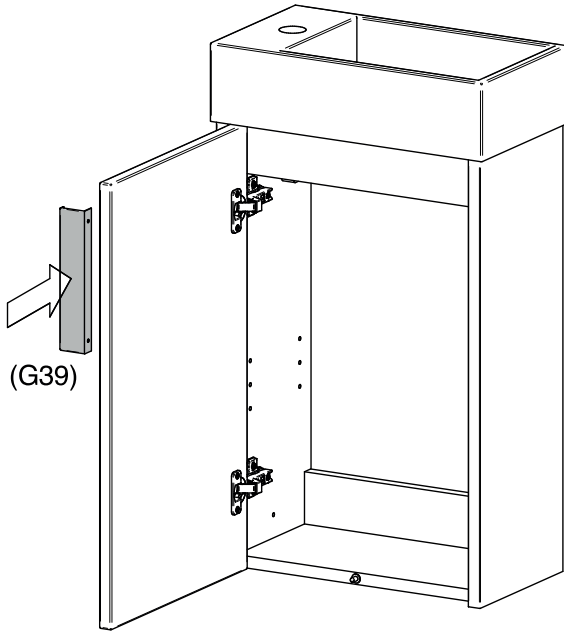
G39

x1

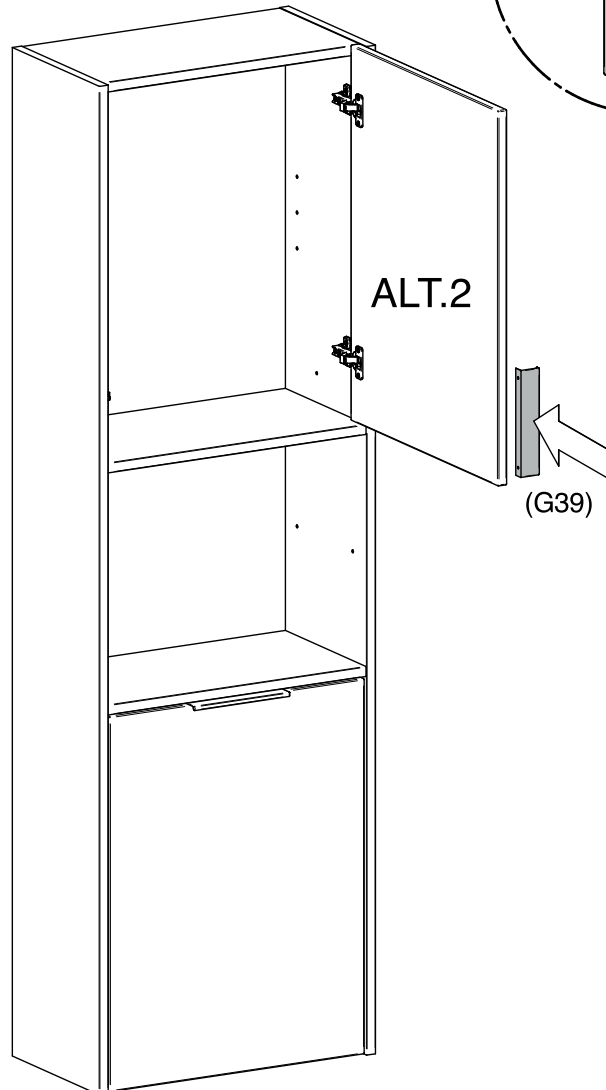
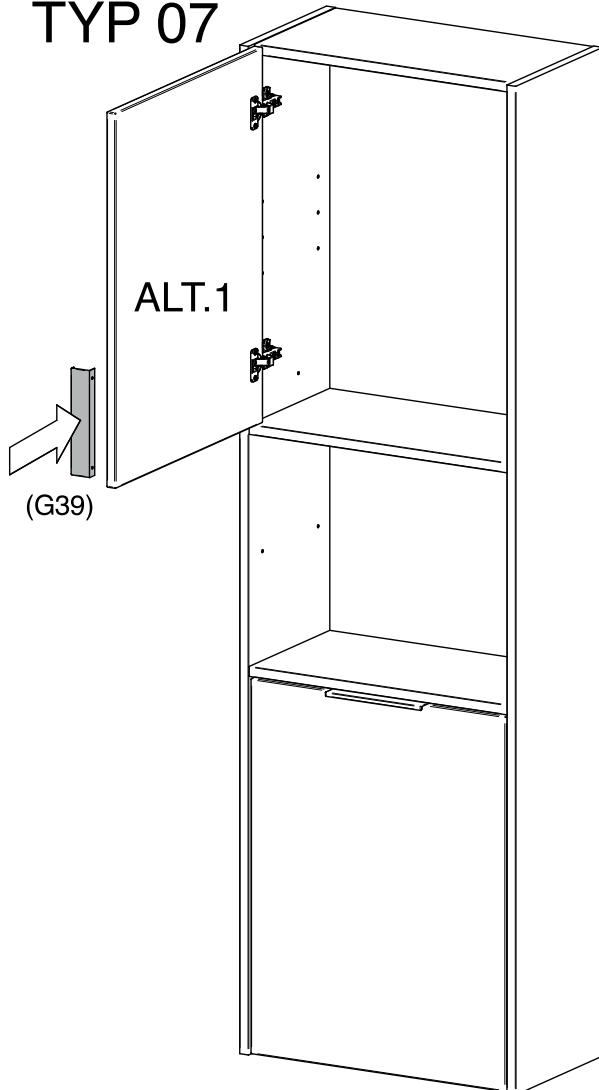
C1

x2

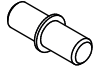
ø3x15



TYP 07

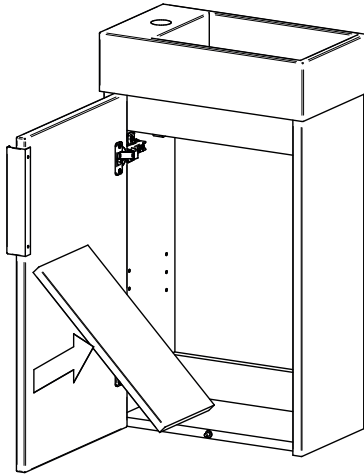


# 11.

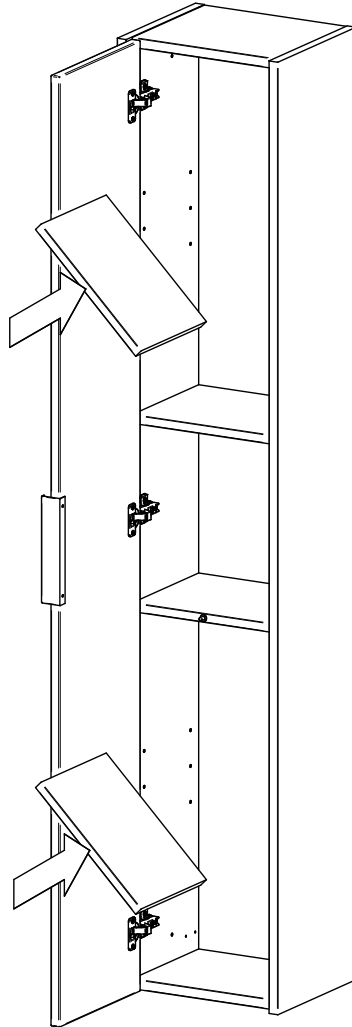


H1

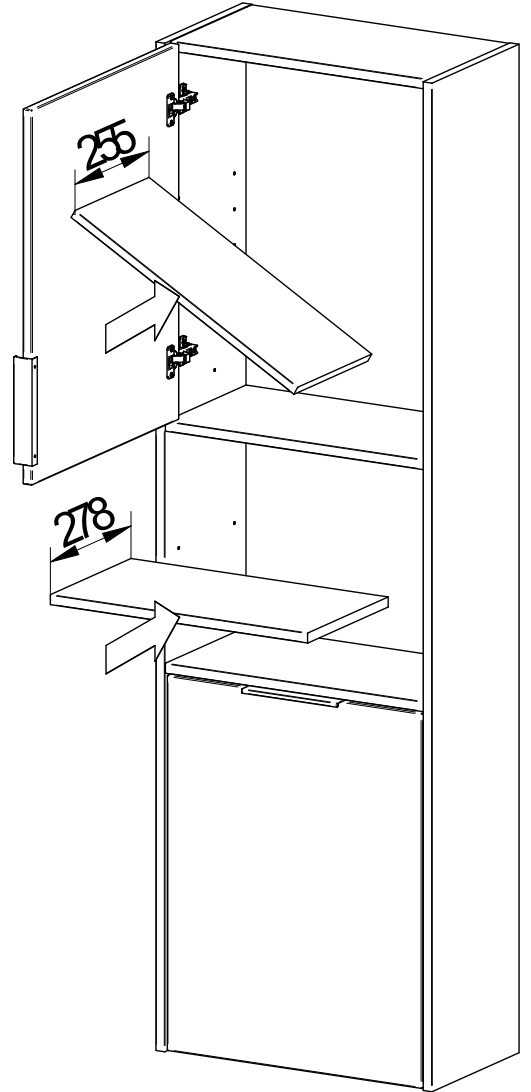
TYP 04,05 x4  
TYP 06,07 x8



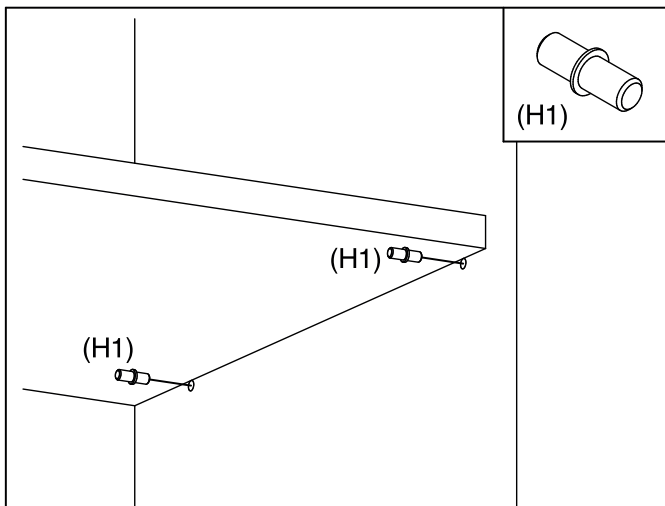
TYP 04,05



TYP 06



TYP 07



12.

