

Technický list

Výrobek: Kohout kulový M x F s motýlem

Kód: CR176, CR 177, CR178

Distributor: MSO Trade a.s., Kyjov, CZ

Popis: Kohout kulový M x F s motýlem je vyroben z vysoce kvalitní niklované mosazi, používá se jako uzavírací armatura v rozvodech teplé a studené vody. Výrobek splňuje normy EN 13828:2003 a EN 12266-1:2012, závity vyrobeny dle ISO 228-1.

Použití: Pro pitnou a užitkovou vodu. Max. tlak 30 bar, max. 120 °C.

Materiál:

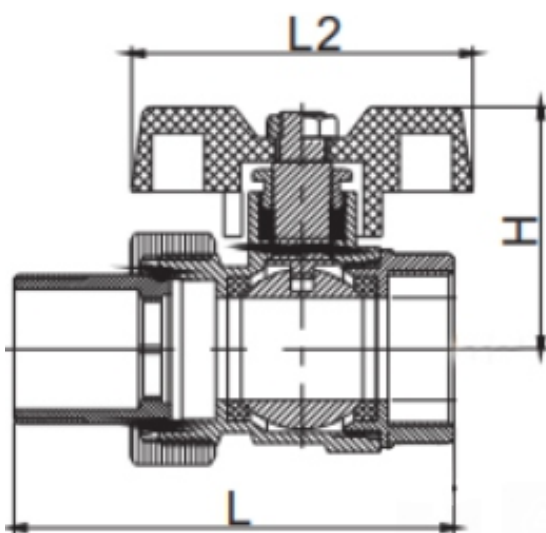
Tělo: niklovaná mosaz CW617N, koule pochromovaná mosaz

Těsnění: PTFE

Motýl: AL slitina

Rozměrový náčrtek:

Obrázek:



Tabulka rozměrů:

Kód	Velikost	DN	PN	L/mm	H/mm	L2/mm
CR176	1/2"	15	30	66,2	37,3	52
CR177	3/4"	20	30	75,5	40,8	52
CR178	1"	25	30	88	49	68

Upozornění: Pro těsnění závitů doporučujeme použít pouze tyto těsnící materiály: teflonová páska, těsnící vlákno typu LOCTITE nebo těsnící tmel. Ostatní těsnící materiály nejsou pro tento typ výrobků přípustné.