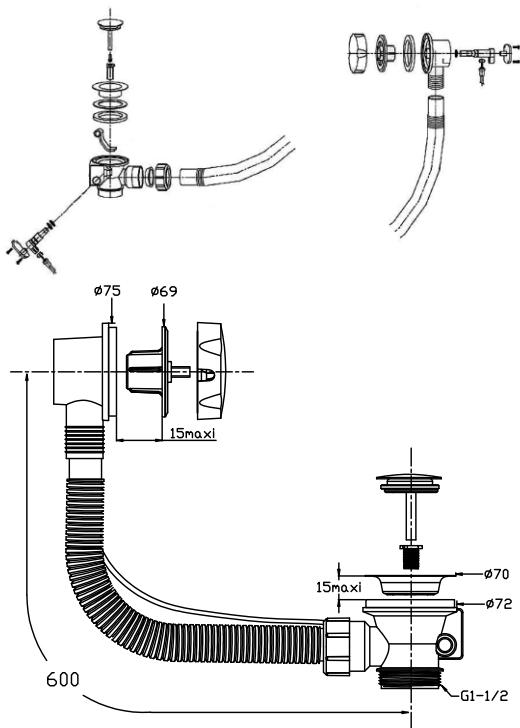


Technický list - Montážní návod
 Technický list - Montážný návod
 Technical sheet - Manual
 Technisches Blatt - Montageanleitung
 Fiche technique - Notice d'installation

Ficha técnica- Instrucciones de montaje
 Technisch gegevensblad - Montagehandleiding
 Scheda tecnica - Istruzioni per l'installazione
 Fișa tehnică - Instrucțiuni de instalare
 Műszaki lap - Telepítési utasítások



CZ Vanový automat, clic clac
 SK Vaňový automat, clic clac
 EN automatic bathtub drainer, clic-clac
 DE Badewannenablauf, Click-Clack
 FR vidage automatique pour baignoire, clic-clac

ES sistema automático de bañera, clic-clac
 NL badafvoer- en overloopset click-clack
 IT Clic-clac automatico per vasca
 RO ventil automat, clic-clac
 HU automata kád, clic-clac

CZ
Upozornění: Provozní teplota max. 80°C. K čištění nepoužívejte chemické přípravky, obsahující agresivní látky(chlór a sloučeniny chlóru) ani hydroxid sodný (louh sodný).
Při jejich použití hrozí poškození částí výrobku.

SK
Upozornenie: Prevádzková teplota max. 80°C. Na čistenie výrobku nepoužívajte chemické prípravky obsahujúce agresívne látky (chlór a zlúčeniny chlóru) ani hydroxid sodný (lúh sodný).
Pri ich použití hrozí poškodenie časti výrobku.

EN
Notice: Operating temperature max. 80°C. Do not use chemicals to clean the product preparations containing aggressive substances (chlorine and chlorine compounds) nor sodium hydroxide (caustic soda). There is a risk of damage of some parts when using them product

DE
Hinweis: Betriebstemperatur max. 80°C. Verwenden Sie zum Reinigen des Produkts weder Chemikalien mit aggressiven Stoffen (Chlor und Chlorverbindungen) noch Natriumhydroxid (Natronlauge).
Bei der Verwendung besteht die Gefahr einer Beschädigung des Teils des Produkts.

FR
Avertissements: Température de fonctionnement maximale: 80 °C. Ne pas utiliser pas de produits contenant des substances agressives (chlore et composés de chlore) ni d'hydroxyde de sodium (soude caustique) pour nettoyer le produit. Leur utilisation pourrait endommager certaines pièces du produit.

ES
Advertencia: Temperatura de servicio máx. 80°C. No utilice productos químicos para limpiar el dispositivo que contengan sustancias agresivas (cloro y compuestos de cloro) o hidróxido sódico (sosa cáustica). Existe riesgo de daños en el dispositivo si se utilizan dichos productos.

NL
Waarschuwing: Bedrijfstemperatuur max. 80 °C. Gebruik voor het reinigen van het product geen chemische middelen die agressieve stoffen bevatten (chloor en chloorverbindingen) of natriumhydroxide (bijtende soda). Bij gebruik daarvan kunnen delen van het product beschadigd raken.

IT
Avviso: Temperatura di esercizio max. 80°C. Non utilizzare preparati chimici contenenti sostanze aggressive (cloro e composti del cloro) o idrossido di sodio (idrossido di sodio) per pulire il prodotto.
Rischio di danni a parti del prodotto.

RO
Atenționare: Temperatura de funcționare max. 80°C. Pentru curățarea produselor nu folosiți substanțe chimice care conțin substanțe agresive (clor și compuși ai clorului) sau hidroxid de sodiu (sodă caustică). Există riscul de a deteriora părți ale produsului.

HU
Figyelmeztetés: Üzemi hőmérséklet max. 80°C. Ne használjon vegyszereket, agresszív anyagokat (klórt és klórvegyületeket) tartalmazó termékeket vagy nátrium-hidroxidot (nátronlúgot) a termék tisztításához. Ezek használata esetén fennáll az alkatrész károsodásának veszélye.