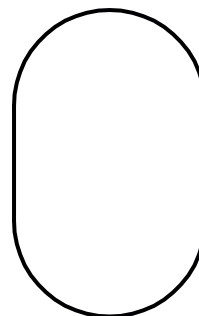
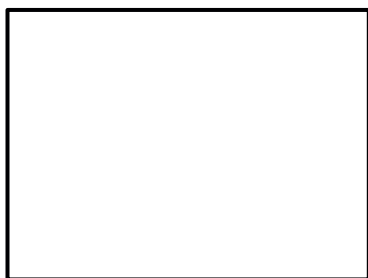
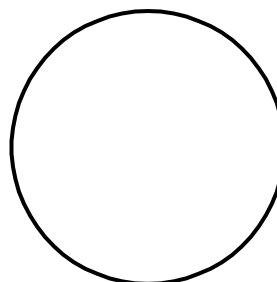
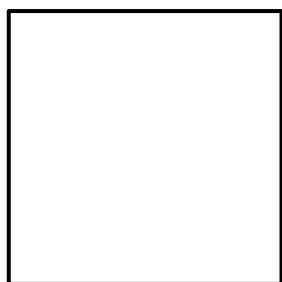


- CZ** Návod k instalaci - LED zrcadla a galerie
SK Návod na inštaláciu - LED zrkadlá a galérie
EN Installation instructions – LED mirrors and mirror cabinets
DE Montageanleitung – LED-Spiegel und Spiegelschränke
FR Notice d'installation – miroirs LED et armoires de toilette
ES Instrucciones para la instalación - espejos LED y armarios con espejo
NL Montage-instructies – LED-spiegels en spiegelkasten
IT Istruzioni per l'installazione - specchi LED e armadietti con specchio
RO Instrucțiuni de instalare - oglinzi LED și dulapuri cu oglindă
HU Szerelési útmutató - LED tükörök és tükörös szekrények



CZ: Dodávaná montážní sada slouží pro montáž do plného zdiva. Pokud zrcadlo bude namontované na místo, které je z jiného než plného materiálu (duté cihly, sádkarton, atd.) je nutné zakoupení vhodného montážního materiálu, který bude odpovídat charakteru materiálu v místě montáže. Variantně je možno držák zrcadla na stěnu přilepit pomocí lepidla Mamut Glue High Tack, Ceresit FT 101 nebo podobného lepidla se stejnou přidržností, s přihlédnutím ke kvalitě podkladu na stěně. Výrobce, dovozce neodpovídá za možné vzniklé škody způsobené nevhodnou montáží. Tento typ zrcadel nelze zapojovat přes externí vypínač. Po zapojení zrcadla do elektrické sítě se zapne podsvícení senzoru. Před prvním použitím senzoru (a po každém výpadku proudu) je nutno vyčkat cca 1 minutu, než se zařízení zformátuje (vypínače se nedotýkejte, ani nezkoušejte jeho funkčnost)!

Pozor: práce na elektrických zařízeních smějí být prováděny jen oprávněnými osobami v souladu s místními předpisy.

Svítilna na tomto výrobku obsahuje světelný zdroj s třídou energetické účinnosti E. Zabudovaný předřadník ani světelný zdroj svítilny nelze vyměnit. Tento typ zrcadel nelze zapojovat přes externí vypínač.

Zrcadlo ošetřujte nejlépe čistou vodou pomocí měkkého bavlněného hadříku a vždy ho rychle důkladně osušte, především jeho hrany, aby se nedostala do zrcadla ze stran voda a nepoškodila ho. Nepoužívejte prostředky pro čištění oken, mnoho čistících prostředků obsahujících sloučeniny na bázi chlóru může způsobit závadu známou jako „černá hrana“, pokud je čistící prostředek ponechán příliš dlouho v kontaktu s hranou zrcadla.



pouze u vybraných modelů

Osvětlení zrcadla zapnete krátkým dotykem na podsvícený symbol. Opakovaným krátkým dotykem osvětlení vypnete.

Přidržením podsvíceného symbolu se mění intenzita osvětlení.

Osvětlení si pamatuje poslední nastavenou intenzitu. Po hodině se světlo automaticky samo vypne.



Odměňování zrcadla zapnete krátkým dotykem na podsvícený symbol. Opakovaným krátkým dotykem odměňování vypnete.

Po hodině se odměňování automaticky samo vypne. Pro prodloužení životnosti doporučujeme vypínat ručně ihned po odměňování.



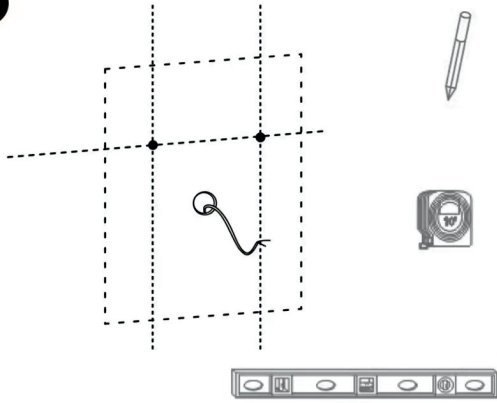
pouze u vybraných modelů

Osvětlení zrcadla zapnete přejetím ruky před podsvíceným symbolem. Stejným pohybem osvětlení vypnete.

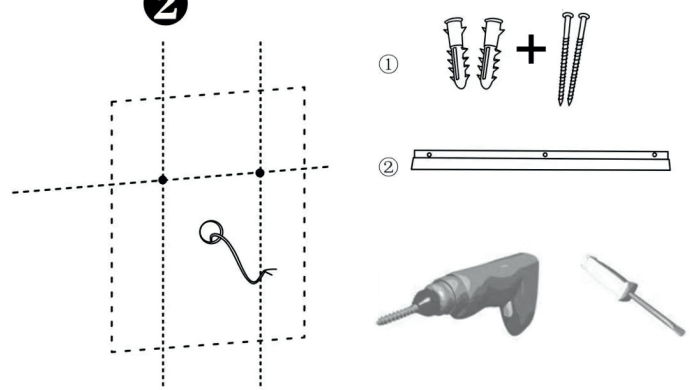
Přidržením ruky před podsvíceným symbolem se mění intenzita osvětlení.

Osvětlení si pamatuje poslední nastavenou intenzitu. Po hodině se světlo automaticky samo vypne.

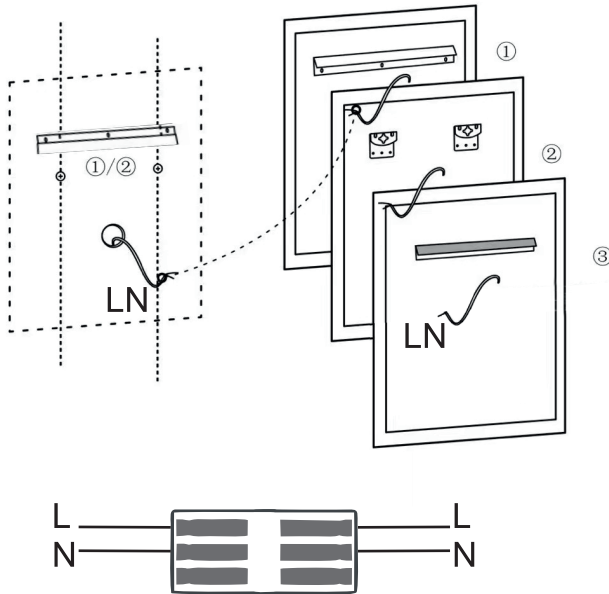
1



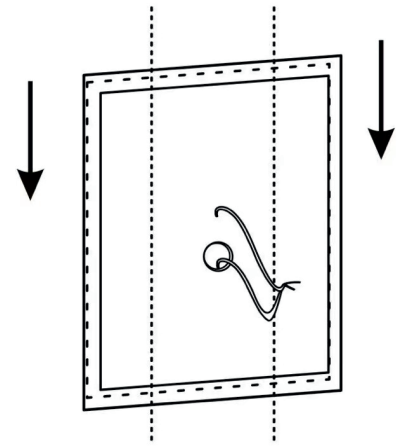
2



3



4



SK: Dodávaná montážna sada slúži na montáž do plného muríva. Pokiaľ zrkadlo bude namontované na miesto, ktoré je z iného ako plného materiálu (duté tehly, sadrokartón, atď.) je nutné zakúpenie vhodného montážneho materiálu, ktorý bude zodpovedať charakteru materiálu v mieste montáže. Variantne je možné držiak zrkadla na stenu prilepiť pomocou lepidla Mamut Glue High Tack, Ceresit FT 101 alebo podobného lepidla s rovnakou pridržnosťou, s prihliadnutím na kvalitu podkladu na stene. Výrobca, dovozca nezodpovedá za možné vzniknuté škody spôsobené nevhodnou montážou. Tento typ zrkadiel nie je možné zapájať cez externý vypínač. Po zapojení zrkadla do elektrickej siete sa zapne podsvietenie senzora. Pred prvým použitím senzora (a po každom výpadku prúdu) je nutné počkať cca 1 minútu, kým sa zariadenie sformátuje (vypínača sa nedotýkajte, ani neskúšajte jeho funkčnosť)!

Pozor: Práce na elektrických zariadeniach smú vykonávať iba oprávnené osoby v súlade s miestnymi predpismi.

Svietidlá na tomto výrobku obsahujú svetelný zdroj s triedou energetickej účinnosti E. Zabudovaný predradník ani svetelný zdroj svietidla nie je možné vymeniť. Tento typ zrkadiel nie je možné zapájať cez externý vypínač.

Zrkadlo ošetríte najlepšie čistou vodou pomocou mäkkej bavlnenej handričky a vždy ho rýchlo dôkladne osušte, predovšetkým jeho hrany, aby sa nedostala do zrkadla zo strán voda a nepoškodila ho. Nepoužívajte prostriedky na čistenie okien, mnoho čistiacich prostriedkov obsahujúcich zlúčeniny na báze chlóru môže spôsobiť poruchu známu ako „čierna hrana“, pokiaľ je čistiaci prostriedok ponechaný príliš dlho v kontakte s hranou zrkadla.

Pozor: Práce na elektrických zariadeniach smú vykonávať iba oprávnené osoby v súlade s miestnymi predpismi.



iba pri vybraných modeloch

Osvetlenie zrkadla zapnete krátkym dotykom na podsvietený symbol. Opakovaným krátkym dotykom osvetlenie vypnete.

Podržaním podsvieteného symbolu sa mení intenzita osvetlenia.

Osvetlenie si pamätá poslednú nastavenú intenzitu. Po hodine sa svetlo automaticky samo vypne.



Odhmlievanie zrkadla zapnete krátkym dotykom na podsvietený symbol. Opakovaným krátkym dotykom odhmlievanie vypnete.

Po hodine sa odhmlievanie automaticky samo vypne. Na predĺženie životnosti odporúčame vypínať ručne ihneď po odhmlení.



iba pri vybraných modeloch

Osvetlenie zrkadla zapnete prejdением ruky pred podsvieteným symbolom. Rovnakým pohybom osvetlenie vypnete.

Podržaním ruky pred podsvieteným symbolom sa mení intenzita osvetlenia.

Osvetlenie si pamätá poslednú nastavenú intenzitu. Po hodine sa svetlo automaticky samo vypne.

EN: The mounting kit supplied is intended for installation in solid masonry. If the mirror is to be mounted in a location made of materials other than solid masonry (such as hollow bricks, plasterboard, etc.), appropriate mounting materials suitable for the type of material at the installation site need to be purchased. Alternatively, the mirror bracket can be affixed to the wall using Mamut Glue High Tack, Ceresit FT 101, or a similar adhesive with the same level of adhesion. It is important to consider the quality of the wall surface. The manufacturer or importer is not liable for any damage caused by improper installation. This type of mirror cannot be connected via an external switch. When the mirror is plugged into the mains, the sensor backlight is switched on. Before using the sensor for the first time (and after any power outage), wait about one minute for the device to initialise (do not touch the switch or try to test whether it is working)!

Warning: Work on electrical equipment should only be performed by authorized personnel in accordance with local regulations.

The lighting fixtures in this product contain a light source with class E energy efficiency. Neither the built-in diverter nor the light source of the fixture can be replaced. This type of mirror cannot be connected via an external switch.

For best results when cleaning the mirror, use a soft cotton cloth and plain water. Always dry the mirror thoroughly and quickly, especially around the edges, to prevent water from seeping in from the sides and damaging it. Do not use window cleaning products; many cleaners containing chlorine-based compounds can cause a defect known as "black edge" if the cleaner is left in contact with the mirror's edge for too long.

EN: Warning: Work on electrical equipment should only be performed by authorized personnel in accordance with local regulations.



only for selected models

To activate the mirror's lighting, lightly touch the backlit symbol. To switch off the lighting, touch the symbol lightly again.

To adjust the lighting intensity, hold down the backlit symbol.

The lighting remembers the most recent intensity setting. After an hour, the light automatically switches itself off.



To activate the mirror's defogger, lightly touch the backlit symbol. To switch off the defogger, touch the symbol lightly again.

After an hour, the defogger automatically switches itself off. To extend the defogger's lifespan, we recommend turning it off manually immediately after the fogging has cleared.



only for selected models

Switch on the mirror lighting by moving your hand in front of the backlit symbol. Switch off the lighting using the same motion.

Hold your hand in front of the backlit symbol to adjust the lighting intensity.

The lighting remembers the most recent intensity setting. After an hour, the light automatically switches itself off.

DE: Der mitgelieferte Montagesatz dient zur Montage in massivem Mauerwerk. Wenn der Spiegel an einer Stelle montiert werden soll, die nicht aus massivem Material besteht (Hohlziegel, Gipskartonplatten usw.), ist die Anschaffung eines geeigneten Montage-materials erforderlich, das der Beschaffenheit des Materials am Installationsort entspricht. Alternativ kann der Spiegelhalter unter Berücksichtigung der Qualität des Wanduntergrunds mit Mamut Glue High Tack, Ceresit FT 101 oder einem ähnlichen Kleber mit gleicher Haftung an die Wand geklebt werden. Der Hersteller, Importeur haftet nicht für mögliche Schäden, die durch unsachgemäße Montage entstehen. Dieser Spiegeltyp kann nicht über einen externen Schalter angeschlossen werden. Nach dem Anschließen des Spiegels an das Stromnetz schaltet sich die Hintergrundbeleuchtung des Sensors ein. Vor der ersten Nutzung des Sensors (und nach jedem Stromausfall) muss ca. 1 Minute gewartet werden, bis die Einrichtung formatiert ist (Schalter nicht berühren oder Funktion testen)!

Die Leuchten dieses Produktes enthalten eine Lichtquelle mit Energieeffizienzklasse E. Das eingebaute Vorschaltgerät und die Lichtquelle können nicht ausgetauscht werden. Dieser Spiegeltyp kann nicht über externen Schalter angeschlossen werden.

Den Spiegel am besten mit klarem Wasser behandeln, verwenden Sie dazu ein weiches Baumwolltuch und trocknen Sie den Spiegel, insbesondere die Ränder, immer schnell und gründlich ab, um zu verhindern, dass Wasser von den Seiten in den Spiegel eindringt und ihn beschädigt. Verwenden Sie keine Fensterreiniger. Viele Reiniger, die chlorhaltige Verbindungen enthalten, können einen Defekt verursachen, der als „schwarzer Rand“ bekannt ist, wenn der Reiniger zu lange mit der Spiegelkante in Kontakt bleibt.

Achtung: Arbeiten an elektrischen Geräten dürfen nur von autorisiertem Personal gemäß den örtlichen Vorschriften durchgeführt werden.



nur bei ausgewählten Modellen

Schalten Sie die Spiegelbeleuchtung ein, indem Sie das hinterleuchtete Symbol kurz berühren. Berühren Sie es erneut kurz, um die Beleuchtung auszuschalten.

Durch Halten des Symbols verändert sich die Intensität der Beleuchtung.

Die Beleuchtung merkt sich die zuletzt eingestellte Intensität. Nach einer Stunde schaltet sich das Licht automatisch aus.



Um das Beschlagen zu entfernen, berühren Sie kurz das Symbol. Durch wiederholtes kurzes Berühren wird die Beschlagentfernung ausgeschaltet.

Nach einer Stunde wird die Beschlagentfernung automatisch ausgeschaltet. Um die Lebensdauer zu verlängern, empfehlen wir, es sofort nach der Beschlagentfernung manuell auszuschalten.



nur bei ausgewählten Modellen

Schalten Sie die Spiegelbeleuchtung ein, indem Sie Ihre Hand vor dem hinterleuchteten Symbol vorbeiführen. Mit derselben Bewegung schalten Sie die Beleuchtung aus.

Durch Halten der Hand vor dem hinterleuchteten Symbol wird die Lichtintensität verändert.

Die Beleuchtung merkt sich die zuletzt eingestellte Intensität. Nach einer Stunde schaltet sich das Licht automatisch aus.

FR: Le kit de fixation fourni est conçu pour fixer le miroir à un mur en maçonnerie plein. Si le miroir est destiné à être installé sur un mur non plein (brique creuse, plaque de plâtre, etc.), il est nécessaire d'acheter un matériel de fixation adapté à la nature du matériau sur lequel il sera installé. Le support du miroir peut également être collé au mur à l'aide de la colle Mamut Glue High Tack ou Ceresit FT 101, ou d'une colle similaire présentant une adhérence équivalente, en tenant compte de la qualité du matériau recouvrant le mur. Le fabricant ou l'importateur décline toute responsabilité en cas de dommages résultant d'une installation incorrecte. Ce type de miroir ne peut pas être raccordé à un interrupteur externe. Lorsque le miroir est branché sur le secteur, le rétro-éclairage du capteur s'allume. Avant d'utiliser le capteur pour la première fois (et après toute coupure de courant), attendez environ 1 minute pour que le dispositif se formate (ne touchez pas à l'interrupteur et ne testez pas son fonctionnement)!

Avertissement : Les travaux sur les équipements électriques ne doivent être effectués que par des personnes autorisées, conformément aux réglementations locales.

Les luminaires de ce produit contiennent une source lumineuse de classe d'efficacité énergétique E. Ni l'inverseur intégré ni la source lumineuse du luminaire ne peuvent être remplacés. Ce type de miroir ne peut pas être raccordé à un interrupteur externe.

Nettoyez de préférence le miroir à l'eau claire à l'aide d'un chiffon doux en coton et séchez-le toujours bien et rapidement, no-tamant sur le pourtour, afin d'éviter que l'eau ne pénètre dans celui-ci par les côtés et ne l'abîme. N'utilisez pas de produits de nettoyage pour vitres, car de nombreux nettoyeurs contiennent des composés à base de chlore qui, lorsqu'ils restent en contact avec le bord du miroir pendant une période prolongée, peuvent l'endommager et créer des taches noires.



uniquement pour certains modèles

Pour allumer l'éclairage du miroir, touchez brièvement le symbole rétroéclairé. Pour l'éteindre, touchez brièvement ce dernier de manière répétée.

Pour modifier l'intensité de l'éclairage, touchez longuement le symbole rétroéclairé.

Le dispositif d'éclairage garde en mémoire la dernière intensité réglée. L'éclairage s'éteint automatiquement après une heure.



Pour activer le système anti-buée du miroir, touchez brièvement le symbole rétroéclairé. Pour désactiver le système anti-buée, touchez brièvement celui-ci de manière répétée.

Le système anti-buée s'arrête automatiquement après une heure. Pour prolonger sa durée de vie, il est recommandé de l'éteindre manuellement immédiatement après le dés-embuage.



uniquement pour certains modèles

Allumez l'éclairage du miroir en passant la main devant le symbole rétroéclairé. Le même mouvement permet d'éteindre l'éclairage.

Maintenez la main devant le symbole rétroéclairé pour modifier l'intensité de l'éclairage.

Le dispositif d'éclairage garde en mémoire la dernière intensité réglée. L'éclairage s'éteint automatiquement après une heure.

ES: El kit de montaje suministrado se utiliza para la instalación en mampostería sólida. Si el espejo se va a montar en un lugar que no sea de material sólido (ladrillo hueco, cartón yeso, etc.), es necesario adquirir un material de montaje adecuado que se ajuste a la naturaleza del material de la pared en el lugar de instalación. Como alternativa, el soporte del espejo puede pegarse a la pared utilizando el pegamento Mamut Glue High Tack, Ceresit FT 101 o un adhesivo similar con la misma adherencia, teniendo en cuenta la calidad del material de la pared. El fabricante, el importador no se hace responsable de los daños causados por una instalación incorrecta. Este tipo de espejos no puede conectarse a través de un interruptor externo. Cuando el espejo se enchufa a la red eléctrica, se enciende la retroiluminación del sensor. Antes de utilizar el sensor por primera vez (y después de cualquier corte de corriente), espere aproximadamente 1 minuto para que el dispositivo se formatee, ¡(no toque el interruptor ni pruebe su funcionamiento)!

Advertencia: Los trabajos en equipos eléctricos solo deben ser realizados por personal autorizado de acuerdo con las normativas locales.

El alumbrado de este producto contiene fuente luminosa de la clase de eficiencia energética E. El interruptor incorporado de la lámpara o la fuente de iluminación no se pueden sustituir. Este tipo de espejo no puede conectarse mediante un interruptor externo.

Lo mejor es limpiar el espejo con agua limpia con un paño suave de algodón y secarlo siempre completo y rápidamente, sobre todo los bordes, para que el agua no penetre en el espejo por los lados y lo dañe. No utilice limpiacristales, muchos limpiadores que contienen compuestos a base de cloro pueden provocar un defecto conocido como «borde negro» si el limpiador permanece demasiado tiempo en contacto con el borde del espejo.



solo para modelos seleccionados

Para encender la iluminación del espejo, toque brevemente el símbolo de iluminación. Para apagar la iluminación, tóquelo brevemente varias veces.

Mantenga pulsado el símbolo iluminado para cambiar la intensidad de la iluminación.

La iluminación recuerda la última intensidad ajustada. Al cabo de una hora, la iluminación se apaga automáticamente.



Conecte el desempañador del espejo tocando brevemente el símbolo de iluminación. Toque brevemente varias veces para desactivar el desempañador.

Después de una hora el desempañador se desconecta automáticamente. Para prolongar la vida útil, recomendamos desconectarlo manualmente inmediatamente después de desempañar.



solo para modelos seleccionados

Encienda la iluminación del espejo pasando la mano delante del símbolo retroiluminado. Apague la iluminación con el mismo movimiento.

Manteniendo la mano delante del símbolo retroiluminado se modifica la intensidad de la iluminación.

La iluminación recuerda la última intensidad ajustada. Al cabo de una hora, la iluminación se apaga automáticamente.

NL: De meegeleverde montagezet is bedoeld voor montage in massief metselwerk. Als u de spiegel wilt monteren op een plaats met niet-massief materiaal (holle bakstenen, gipsplaat enz.), moet geschikt montage materiaal worden aangeschaft dat overeenkomt met de aard van het materiaal op de montageplaats. Als alternatief kan de spiegelhouder aan de wand worden gelijmd met Mamut Glue High Tack, Ceresit FT 101 of een soortgelijke lijm met dezelfde hechting, rekening houdend met de kwaliteit van de ondergrond op de wand. De fabrikant/importeur is niet aansprakelijk voor eventuele schade veroorzaakt door onjuiste montage. Dit type spiegel kan niet via een externe schakelaar worden aangesloten. Nadat de spiegel op het elektriciteitsnet is aangesloten, gaat de achtergrondverlichting van de sensor aan. Voordat u de sensor voor de eerste keer gebruikt (en na elke stroomstoring) moet u ongeveer 1 minuut wachten totdat het geheel geformatteerd is (raak de schakelaar niet aan en test de werking ervan niet)!

Waarschuwing: Werk aan elektrische apparatuur mag alleen worden uitgevoerd door bevoegde personen in overeenstemming met de lokale voorschriften.

De verlichting van dit product bevat een lichtbron met energie-efficiëntieklasse E. Het ingebouwde voorschakelapparaat en de lichtbron kunnen niet vervangen worden. Dit type spiegel kan niet via een externe schakelaar worden aangesloten.

Maak de spiegel bij voorkeur schoon met een zachte katoenen doek met schoon water en droog hem daarna snel grondig af, vooral de randen, zodat er van de zijkant geen water in de spiegel terecht komt. Gebruik geen ruitenreinigers. Veel schoonmaakmiddelen die op chloor gebaseerde verbindingen bevatten, kunnen een defect veroorzaken dat bekend staat als 'zwarte rand' als de reiniger te lang in contact blijft met de rand van de spiegel.



alleen bij geselecteerde modellen

U schakelt de spiegelverlichting in door kort het verlichte symbool aan te raken. Door nogmaals aanraken van het symbool schakelt u de verlichting uit.

Door het verlichte symbool ingedrukt te houden verandert u de lichtintensiteit.

De verlichting herinnert zich de laatst ingestelde intensiteit. Na een uur wordt de verlichting automatisch uitgeschakeld.



U schakelt de ontwaseming in door kort het verlichte symbool aan te raken. Door nogmaals aanraken van het symbool schakelt u de ontwaseming uit.

Na een uur wordt de ontwaseming automatisch uitgeschakeld. Om de levensduur te verlengen is het aanbevolen om de ontwaseming handmatig uit te schakelen zodra de spiegel ontwasemd is.



alleen bij geselecteerde modellen

Schakel de spiegelverlichting in door uw hand voor het verlichte symbool langs te bewegen. Met dezelfde beweging schakelt u de verlichting uit.

Door uw hand voor het verlichte symbool te houden, wordt de lichtintensiteit gewijzigd.

De verlichting herinnert zich de laatst ingestelde intensiteit. Na een uur wordt de verlichting automatisch uitgeschakeld.

IT: Il kit di montaggio in dotazione viene utilizzato per il montaggio su muratura piena. Se lo specchio verrà montato in un luogo non costituito da materiale solido (mattoni forati, cartongesso, ecc.), è necessario acquistare materiale di montaggio adeguato che corrisponda alla natura del materiale presente nel luogo di installazione. In alternativa, il supporto per specchio può essere incollato alla parete utilizzando colle di montaggio (Bostik, Ceresit o simili), tenendo conto della qualità del supporto della parete. Il produttore e importatore non è responsabile per eventuali danni causati da un montaggio inappropriato. Questo tipo di specchio non può essere collegato tramite un interruttore esterno. Dopo aver collegato lo specchio alla rete elettrica, la retroilluminazione del sensore si accende. Prima di utilizzare il sensore per la prima volta (e dopo ogni interruzione di corrente), è necessario attendere circa 1 minuto affinché il dispositivo si formatti (non toccare l'interruttore né testarne la funzionalità)!

Avvertenza: I lavori sugli impianti elettrici devono essere eseguiti solo da personale autorizzato in conformità con le normative locali.

Le lampade di questo prodotto contengono sorgenti di luce con classe di efficienza energetica E. Il convertitore e la sorgente luminosa integrati nell'apparecchio non sono sostituibili. Questo tipo di specchio non può essere collegato tramite un interruttore esterno.

È meglio trattare lo specchio con acqua pulita, utilizzando un panno di cotone morbido e asciugandolo sempre velocemente e accuratamente, soprattutto sui bordi, per evitare che l'acqua penetri dai lati nello specchio danneggiandolo. Non utilizzare detergenti per vetri: molti detergenti contenenti composti a base di cloro possono causare un difetto noto come "bordo nero" se il detergente viene lasciato a contatto con il bordo dello specchio per troppo tempo.



solo per modelli selezionati

È possibile accendere l'illuminazione dello specchio toccando brevemente il simbolo della retroilluminazione. Un breve tocco ripetuto spegne l'illuminazione.

Tenendo premuto il simbolo illuminato si modifica l'intensità dell'illuminazione.

Il sistema d'illuminazione ricorda l'ultima intensità impostata. Dopo un'ora la luce si spegne automaticamente.



È possibile accendere l'illuminazione dello specchio toccando brevemente il simbolo della retroilluminazione. Il tocco breve ripetuto disattiva il disappannamento.

Dopo un'ora la funzione di disappannamento si spegne automaticamente. Per prolungarne la durata, si consiglia lo spegnimento manuale non appena completato il disappannamento.



solo per modelli selezionati

Accendere l'illuminazione dello specchio passando la mano davanti al simbolo retroilluminato. Spegnerne l'illuminazione con lo stesso movimento.

Tenendo la mano davanti al simbolo retroilluminato si modifica l'intensità dell'illuminazione.

Il sistema d'illuminazione ricorda l'ultima intensità impostata. Dopo un'ora la luce si spegne automaticamente.

RO: Kitul de montare furnizat este utilizat pentru instalarea în zidărie masivă. Dacă oglinda urmează să fie montată în alt material, care nu este masiv (cărămidă cu goluri, ghips-carton etc.), este necesar să achiziționați un material de montare adecvat care să corespundă naturii materialului la locul de instalare. Opțional, suportul pentru oglindă poate fi lipit de perete folosind Mamut Glue High Tack, Ceresit FT 101 sau un adeziv similar cu aceeași aderență, luând în considerare calitatea substratului de perete. Producătorul și importatorul nu sunt răspunzători pentru eventualele daune cauzate de o instalare necorespunzătoare. Acest tip de oglinzi nu poate fi conectat prin intermediul unui întrerupător extern. Când conectați oglinda la rețeaua electrică, pornește lumina de fundal a senzorului. Înainte de prima utilizare a senzorului (și după orice pană de curent), așteptați aproximativ 1 minut pentru ca dispozitivul să se formeze (nu atingeți întrerupătorul și nu testați funcționalitatea acestuia)!

Atenție: Lucrările la echipamente electrice trebuie efectuate numai de personal autorizat, conform reglementărilor locale.

Corpurile de iluminat de pe acest produs conțin o sursă luminoasă cu clasă de eficiență energetică E. Nici balastul electronic și nici sursa corpului de iluminat nu pot fi înlocuite. Acest tip de oglinzi nu poate fi conectat prin intermediul unui întrerupător extern.

Este indicat să spălați oglinda cu apă curată folosind o lavetă moale din bumbac și să o ștergeți întotdeauna bine și rapid, în special marginile, astfel încât apa să nu pătrundă în oglindă din lateral și să o deterioreze. Nu utilizați soluții de curățat géamuri, deoarece multe soluții de curățat care conțin compuși pe bază de clor pot cauza un defect numit „margină neagră” dacă soluția de curățat rămâne prea mult timp în contact cu marginea oglinzii.



doar pentru modele selectate

Pentru a porni iluminarea oglinzii, atingeți scurt simbolul iluminat. Prin-o atingere scurtă repetată opriți iluminarea.

Ținând apăsat simbolul iluminat modificați intensitatea iluminării.

Iluminarea memorează ultima intensitate setată. După o oră, lumina se stinge automat.



Pentru a porni dezaburirea oglinzii, atingeți scurt simbolul luminat. Atingeți scurt repetat pentru a dezactiva dezaburirea.

După o oră, dezaburirea se oprește automat. Pentru a-i prelungi durata de viață, vă recomandăm să o opriți manual imediat după dezaburire.



doar pentru modele selectate

Porniți iluminarea oglinzii trecând mâna prin fața simbolului iluminat. Opriți iluminarea prin aceeași mișcare.

Prin menținerea mâinii în fața simbolului iluminat se modifică intensitatea iluminării.

Iluminarea memorează ultima intensitate setată. După o oră, lumina se stinge automat.

HU: A mellékelt rögzítő elemek csak tömör falhoz használhatók. Amennyiben a tükört olyan helyre kívánja felszerelni, ahol a fal nem tömör (lyukacsos téglá, gipszkarton stb.), akkor vásároljon olyan rögzítő elemeket, amelyek lehetővé teszik a tükör biztonságos rögzítését az adott fal típusra. Alternatív megoldásként a tükör tartó Mamut Glue High Tack, Ceresit FT 101 vagy más hasonló tapadóképesseggel rendelkező ragasztó használatával is felragasztható. Figyelembe kell venni a fal típusát és a ragasztás helyének a minőségét is. A gyártó, importőr nem vállalnak felelősséget a nem megfelelő szerelés miatt bekövetkező károkért. Ezt a tükörtípust nem lehet külső kapcsolón keresztül bekötni az elektromos hálózatra. A tükör elektromos hálózathoz csatlakoztatása után a szenzor háttérvilágítása bekapcsol. Az első használatba vételkor (vagy áramkimaradás esetén) körülbelül 1 percet várni kell, amíg a készülék használatra kész állapotba kerül (eközben a kapcsolót ne érintse meg, ne próbálja kapcsolgatni)!

Figyelem: Elektromos berendezéseken végzett munkát csak az arra jogosult személyek végezhetnek a helyi előírásoknak megfelelően.

Ebben a termékben a fényforrás energiahatékonysági besorolása: E. A beépített fényforrást és az elektronikus előtétet nem lehet kicserélni. Ezt a tükörtípust nem lehet külső kapcsolón keresztül bekötni az elektromos hálózatra.

A tükört tiszta vízzel és puha pamut ruhával tisztítsa meg, majd törölje szárazra. Különösen fontos, hogy a tükör széleinél ne kerüljön víz a tükörbe, mert a tükör meghibásodhat. A tisztításhoz ne használjon ablaktisztító szereket, mert ezek klór vegyületeket tartalmazhatnak, amelyek a tükör szélét károsíthatják (úgynevezett „fekete él” effektust okozhatnak), különösen akkor, ha a készítmény a tükör szélén marad.



csak kiválasztott modellek esetén

A tükör világítását a megvilágított jel érintésével kapcsolja be. A jel ismételt rövid megérintése után a világítás kikapcsol.

A megvilágított jel benyomva tartásával a világítás intenzitása állítható be.

A világítás kikapcsolás előtti beállításai tárolódnak a memóriában. A világítás egy óra múlva automatikusan is lekapcsol.



A tükör páramentesítését a megvilágított jel érintésével kapcsolja be. A jel ismételt rövid megérintése után a páramentesítés kikapcsol.

A páramentesítés egy óra múlva automatikusan is lekapcsol. A termék élettartamának meghosszabbítása érdekében páramentesítés befejezése után kézzel kapcsolja ki a páramentesítést.



csak kiválasztott modellek esetén

A tükörvilágítást a háttérvilágított szimbólum előtt elhúzott kézmozdulattal kapcsolja be. Ugyanezzel a mozdulattal kapcsolja ki a világítást.

A kéz háttérvilágított szimbólum előtt tartásával módosítható a világítás intenzitása.

A világítás kikapcsolás előtti beállításai tárolódnak a memóriában. A világítás egy óra múlva automatikusan is lekapcsol.