

## Technický list

**Výrobek:** Kohout kulový M x F plyn

**Kód:** PR29, PR29A, PR30, PR30A, PR31, PR31A, PR312, PR314, PR316

**Distributor:** MSO Trade a.s., Hodonín, CZ

**Popis:** Kulový kohout, v provedení s motýlem je vyroben z vysoce kvalitní poniklované mosazi s vnitřním závitem podle evropských standardů ISO 228 a je určen pro nezakryté domácí a komerční instalace uvnitř nebo vně budov.

**Použití:** Pro plyn. Pracovní přetlak: 0,01 – 5 bar.

**Materiál:**

**Tělo:** mosaz niklovaná

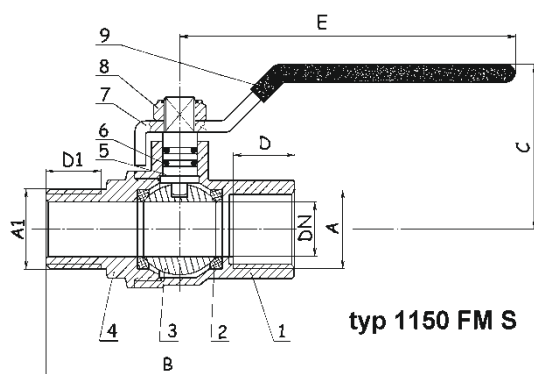
**Obrázek:**



**Tabulka rozměrů:**

DN	A	B	C	min. D	E
15	R <sub>p</sub> ½	61	45	15	100
20	R <sub>p</sub> ¾	69	49	16,3	100
25	R <sub>p</sub> 1	82	58	19,1	126
32	R <sub>p</sub> 1 ¼	98	70	21,4	126
40	R <sub>p</sub> 1 ½	106	78	21,4	144
50	R <sub>p</sub> 2	126	82	25,7	165

**Rozměrový náčrtek:**



**Upozornění:** Pro těsnění závitů doporučujeme použít pouze tyto těsnící materiály: teflonová páska, těsnící vlákno typu LOCTITE nebo těsnící tmel. Ostatní těsnící materiály nejsou pro tento typ výrobků přípustné.