

## Technický list

**Výrobek:** Pojistný ventil

**Kód:** CR188B, CR 188G, CR 188GV

**Distributor:** MSO Trade a.s., Hodonín, CZ

**Popis:** Pojistný ventil slouží k jištění bojleru. Montáž se provádí zašroubováním pomocí závitu G.

**Použití:** Pro užitkovou a pitnou vodu od 0 °C do +110° C, max. provozní tlak 6bar.

### Materiál jednotlivých dílů:

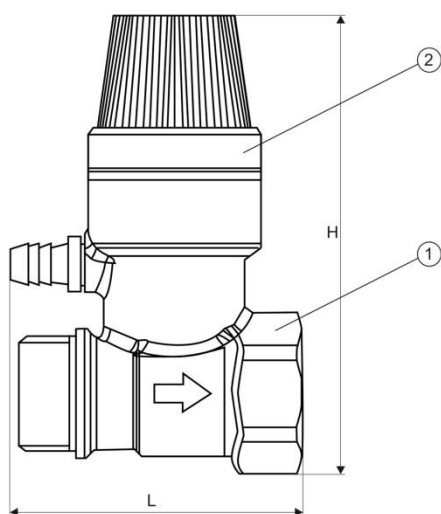
**Tělo:** chromovaná mosaz

**Rukojeť:** nylon

**Těsnění:** fiber

**Membrána:** ethylen-propylen

### Rozměrový náčrtek:



### Obrázek:



### Tabulka rozměrů:

| Kód       | G    | DN | H  | L  |
|-----------|------|----|----|----|
| CR188B    | 1/2" | 15 | 83 | 50 |
| CR188G/GV | 3/4" | 20 | 86 | 53 |

**Upozornění:** Pro těsnění závitů doporučujeme použít pouze tyto těsnící materiály: teflonová páska, těsnící vlákno typu LOCTITE nebo těsnící tmel. Ostatní těsnící materiály nejsou pro tento typ výrobků přípustné.