

Technický list

Výrobek: Kohout vyp/nap s hliníkovou páčkou, niklovaný

Kód: CR40A, CR41A, CR50A

Distributor: MSO Trade a.s., Hodonín, CZ

Popis: Kohout vyp/nap s hliníkovou páčkou je vyroben z vysoce kvalitní niklované mosazi, používá se jako uzavírací armatura v rozvodech teplé a studené vody.

Výrobek splňuje normy EN 13828:2003 a EN 12266-1:2012, závity vyrobeny dle ISO 228-1.

Použití: Pro užitkovou vodu. Max. tlak 10 bar, max. 100°C.

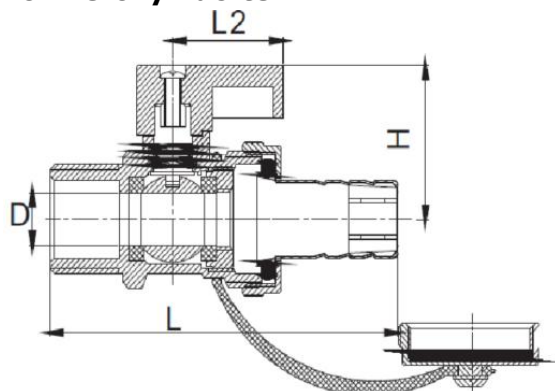
Materiál:

Tělo: niklovaná mosaz CW614N, koule pochromovaná mosaz

Těsnění: PTFE

Páka: slitina AL

Rozměrový náčrtek:



Obrázek:



Tabulka rozměrů:

Kód	Velikost	DN	PN	L/mm	D/mm	H/mm	L2/mm
CR40A	3/8"	10	10	67	10	32	24
CR41A	3/2"	15	10	67	10	32	24
CR50A	3/4"	20	10	71	10	32	24

Upozornění: Pro těsnění závitů doporučujeme použít pouze tyto těsnící materiály: teflonová páska, těsnící vlákno typu LOCTITE nebo těsnící tmel. Ostatní těsnící materiály nejsou pro tento typ výrobků přípustné.