

Technický list

Výrobek: Ventil radiátorový přímý, jednoregulační

Kód: PR8050, PR8051

Distributor: MSO Trade a.s., Hodonín, CZ

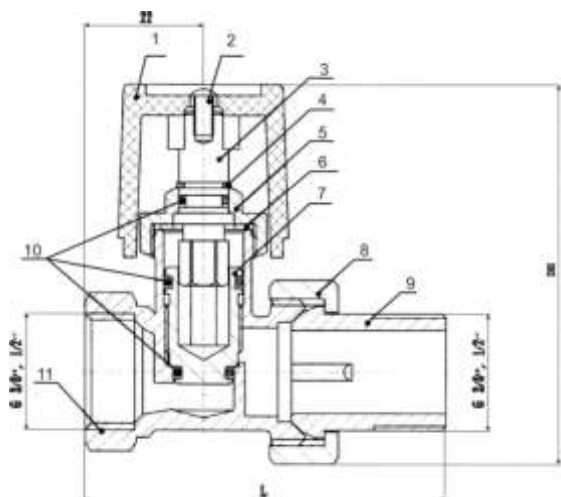
Popis: Ventil radiátorový přímý, jednoregulační umožňuje plynulou regulaci přítoku vody do otopného tělesa. Ovládán je otáčením rukojeti a zašroubováním vřetena. Po dotažení dojde k úplnému uzavření přítoku.

Použití: Pro užitkovou vodu, max. 10bar, max. 95°C

Materiál jednotlivých dílů:

Tělo: Niklová mosaz

Rozměrový náčrtek:



Obrázek:



Tabulka rozměrů:

Rp	DN	H	L
3/8"	10	62	65
1/2"	15	65	67

Upozornění: Pro těsnění závitů doporučujeme použít pouze tyto těsnící materiály: teflonová páska, těsnící vlákno typu LOCTITE nebo těsnící tmel. Ostatní těsnící materiály nejsou pro tento typ výrobků přípustné.