

**Montážní návod**  
**Montážny návod**  
**Installation instructions**  
**Montageanleitung**  
**Notice d'installation**

**Instrucciones de montaje**  
**Montagehandleiding**  
**Istruzioni per l'installazione**  
**Instrucțiuni de instalare**  
**Telepítési utasítások**

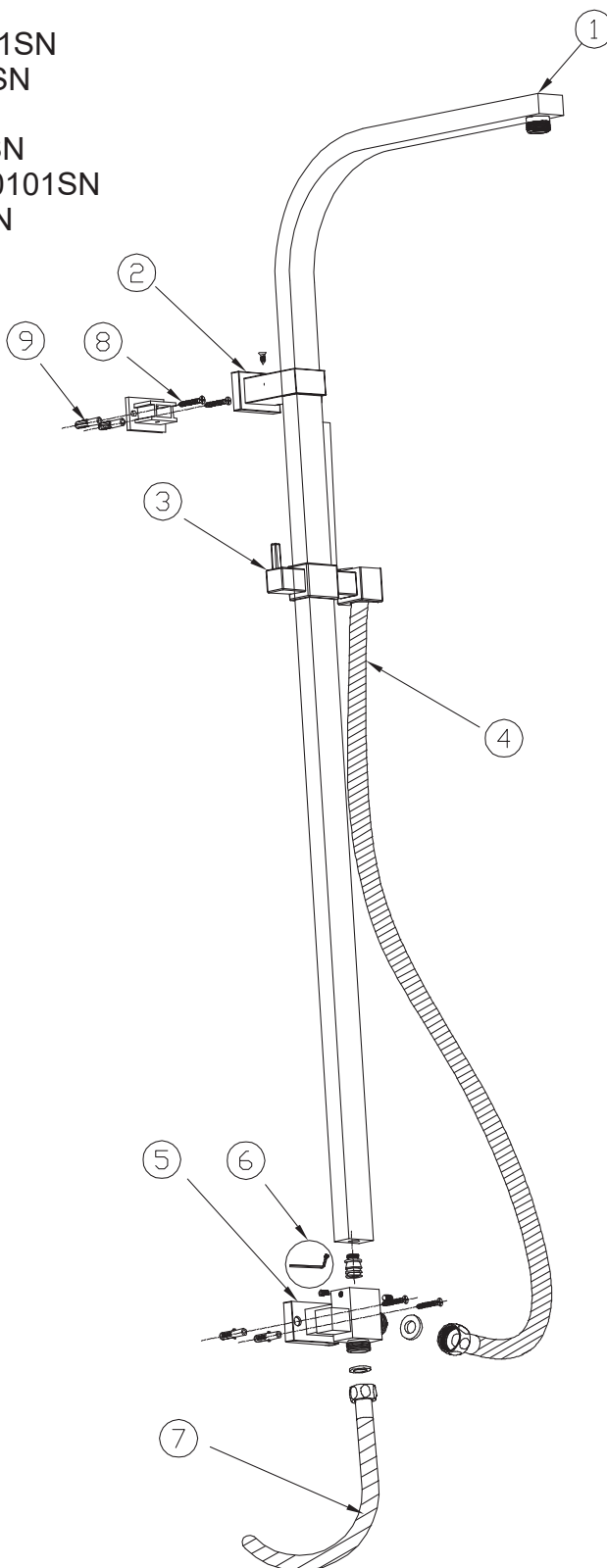
CZ - Sprchová souprava s horním vývodem CBQ60101SN  
SK - Sprchová súprava s horným vývodom CBQ60101SN  
EN - Shower set with upper outlet CBQ60101SN  
DE - Duschset mit oberem Auslass CBQ60101SN  
FR - Set de douche à sortie supérieure CBQ60101SN  
ES - Set de ducha con toma superior CBQ60101SN  
NL - Doucheset met bovenuitloop CBQ60101SN  
IT - Set doccia con scarico superiore CBQ60101SN  
RO - Setul de duș cu evacuare superioară CBQ60101SN  
HU - Zuhanyszett felső kivezetéssel CBQ60101SN

**CZ**

1. tyč
2. kryt držáku
3. posuvný držák ruční sprchy
4. hadice pro ruční sprchu
5. přepínač sprchy
6. imbusový klíč
7. připojovací hadice
8. šrouby
9. hmoždinky

**SK**

1. tyč
2. kryt držiaka
3. posuvný držiak ručnej sprchy
4. hadica pre ručnú sprchu
5. prepínač sprchy
6. imbusový kľúč
7. pripojovacia hadica
8. skrutky
9. hmoždinky



**EN**

1. rod
2. bracket cover
3. sliding hand shower holder
4. hand shower hose
5. shower switch
6. Allen key
7. connecting hose
8. screws
9. dowels

**DE**

1. Stange
2. Halterungsabdeckung
3. Verschiebbarer Handbrausehalter
4. Handbrauseschlauch
5. Duschschafter
6. Inbusschlüssel
7. Anschlusschlauch
8. Schrauben
9. Dübel

**FR**

1. barre
2. cache du support
3. support de douchette coulissant
4. flexible de douchette à main
5. commutateur de douche
6. clé Allen
7. flexible de raccordement
8. vis
9. chevilles

**ES**

1. varilla
2. cubierta del soporte
3. soporte corredizo de ducha de mano
4. manguera para ducha de mano
5. conmutador de la ducha
6. llave Allen
7. manguera de conexión
8. tornillos
9. tacos

**NL**

1. buis
2. afdekking houder
3. verstelbare handdouchehouder
4. slang voor handdouche
5. doucheschakelaar
6. inbussleutel
7. aansluitslang
8. schroeven
9. pluggen

**IT**

1. sbarra
2. copertura del supporto
3. supporto doccia scorrevole
4. tubo flessibile per doccia
5. interruttore
6. chiave a brugola
7. tubo flessibile di collegamento
8. viti
9. tasselli

**RO**

1. tijă
2. capac pentru suport
3. suport de duș manual culisant
4. furtun pentru dușul de mână
5. comutator duș
6. cheie Allen
7. furtun pentru racordare
8. șuruburi
9. dibluri

**HU**

1. rúd
2. tartófedél
3. csúsztható kézizuhany tartó
4. tömlő kézizuhanyhoz
5. zuhanykapcsoló
6. imbuszkulcs
7. csatlakozó tömlő
8. csavarok
9. dübelek

CZ - Vodní kámen z trysek pravidelně odstraňujte. Používejte čisticí prostředky bez kyselin a abraziv. Předmětem reklamace nejsou závady způsobené vodním kamenem a nečistotami z vodního řádu. V žádném případě se nesmí používat čisticí přípravky obsahující žíravé nebo brusné látky, které by mohly poškodit povrchovou úpravu.

SK - Vodný kameň z trysiek pravidelne odstraňujte. Používajte čistiace prostriedky bez kyselín a abrazív. Predmetom reklamácie nie sú závady spôsobené vodným kameňom a nečistotami z vodného poriadku. V žiadnom prípade sa nesmú používať čistiace prípravky obsahujúce žieravé alebo brusné látky, ktoré by mohli poškodiť povrchovú úpravu.

EN - Remove limescale from the nozzles regularly. Use cleaning agents without acids and abrasives. Defects caused by scale and impurities from the water system are not the subject of the complaint. Under no circumstances should cleaning products containing caustic or abrasive substances be used, which could damage the finish.

DE - Entfernen Sie regelmäßig Kalkablagerungen von den Düsen. Verwenden Sie Reinigungsmittel ohne Säuren und Scheuermittel. Mängel, die durch Kalkablagerungen und Verunreinigungen aus dem Wassersystem verursacht werden, sind nicht Gegenstand der Reklamation. Auf keinen Fall sollten Reinigungsmittel verwendet werden, die ätzende oder scheuernde Substanzen enthalten, da diese die Oberflächenbehandlung beschädigen könnten.

FR - Retirez régulièrement le calcaire des buses. Utilisez des produits de nettoyage qui ne contiennent ni acides ni substances abrasives. Les défauts causés par le calcaire et les impuretés du réseau d'eau ne constituent pas un motif de réclamation. Ne jamais utiliser de produits nettoyants contenant des substances corrosives ou abrasives qui pourraient endommager la finition.

ES - Elimine regularmente los residuos calcáreos de las boquillas. Utilice productos de limpieza sin ácidos ni abrasivos. Los defectos causados por incrustaciones calcáreas y residuos del sistema de agua no son objeto de reclamación. En ningún caso deben utilizarse productos de limpieza que contengan sustancias corrosivas o abrasivas que puedan dañar el acabado de la superficie.

NL - Verwijder regelmatig kalkaanslag uit de sproeigaatjes. Gebruik schoonmaakmiddelen zonder zuren en schuurmiddelen. Klachten over gebreken veroorzaakt door kalkaanslag en onzuiverheden uit de waterleiding kunnen niet worden erkend. Gebruik in geen geval schoonmaakmiddelen die bijtende of schurende stoffen bevatten, omdat die de oppervlakteafwerking kunnen beschadigen.

IT - Rimuovere regolarmente il calcare dagli ugelli. Utilizzare detergenti senza acidi e abrasivi. Difetti causati da incrostazioni e impurità dell'impianto idrico non costituiscono oggetto di reclamo. Non utilizzare in nessun caso prodotti di pulizia contenenti sostanze corrosive o abrasive che potrebbero danneggiare la finitura della superficie.

RO - Îndepărtați periodic calcarul de pe duze. Utilizați agenți de curățare fără acizi și abrazivi. Defectele cauzate de calcar și murdărie din sistemul de apă nu pot constitui motivul reclamației. În niciun caz nu trebuie utilizate produse de curățare care conțin substanțe corozive sau abrazive care ar putea deteriora finisajul suprafeței.

HU - Rendszeresen távolítsa el a fúvókákról a vízkőlerakódást. Használjon sav- és súrolószermesztisztítószereket. A vízrendszerből származó vízkő és szennyeződések által okozott hibák nem képezik reklamáció tárgyát. Semmilyen körülmények között sem szabad olyan tisztítószereket használni, amelyek maró vagy súroló hatású anyagokat tartalmaznak, és ezzel károsíthatják a felületet.