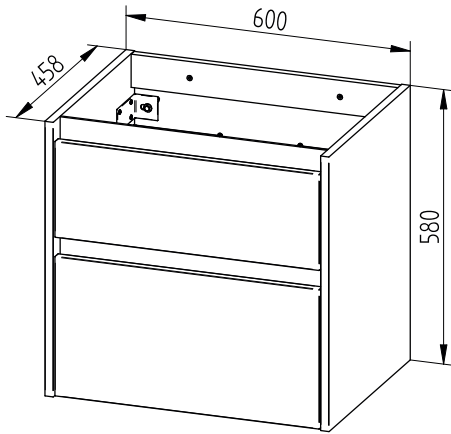
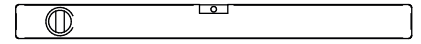
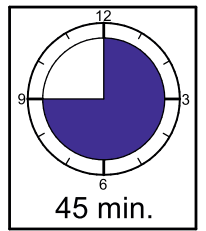
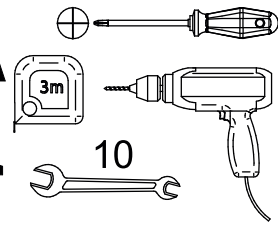
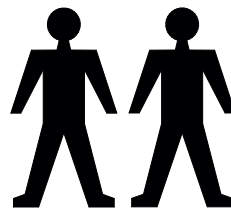
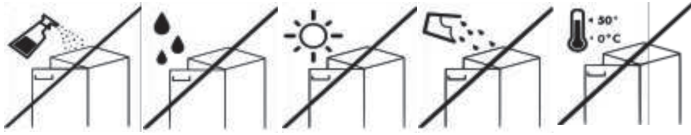
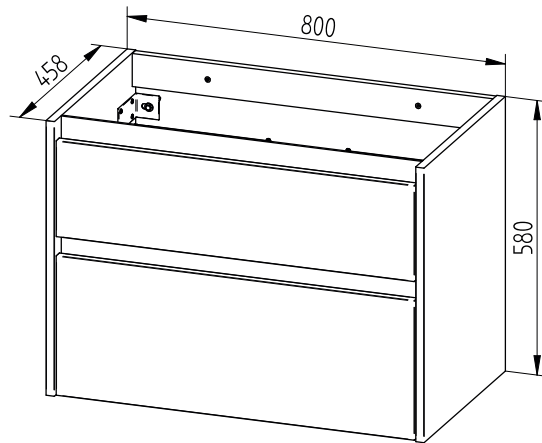


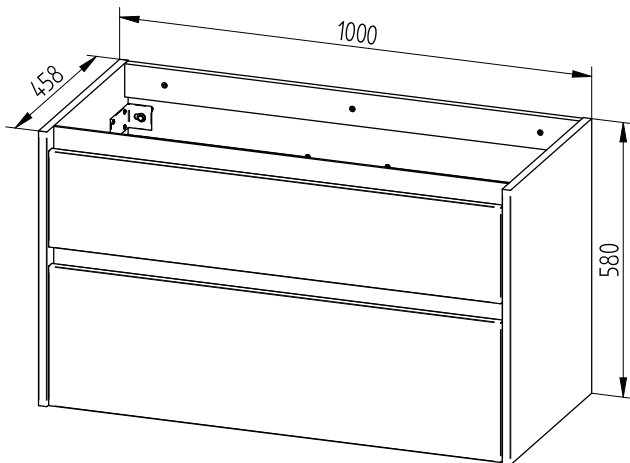
OPTO



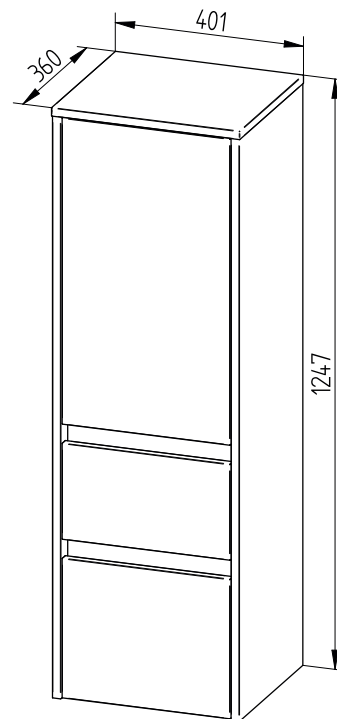
TYP 01



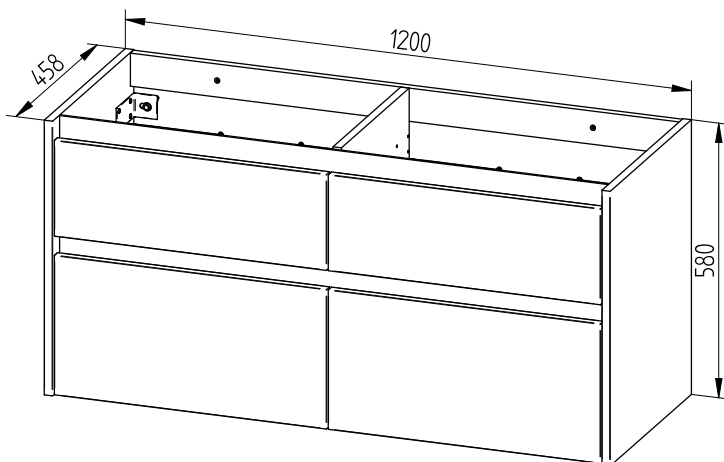
TYP 02



TYP 03

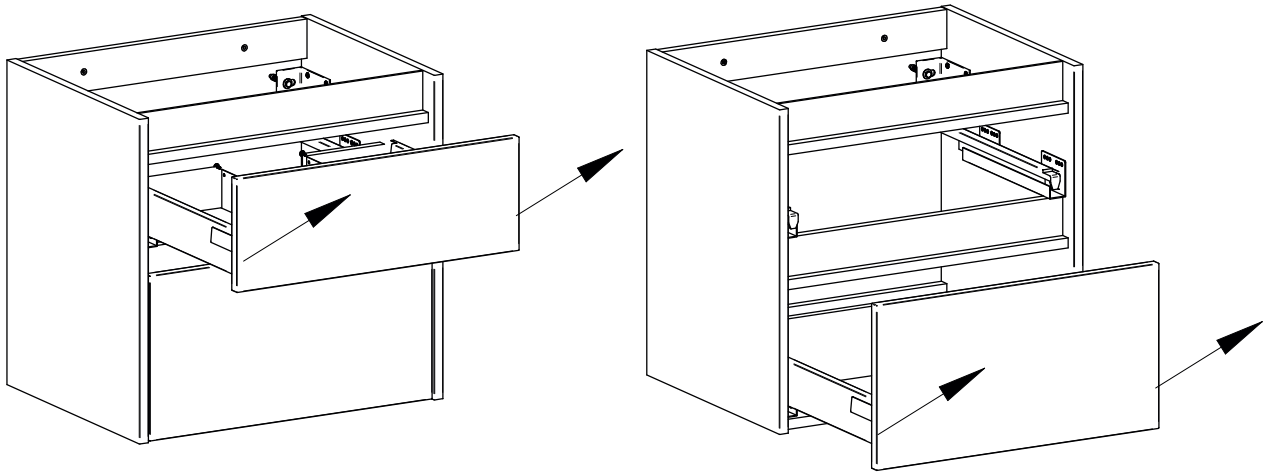


TYP 05/06

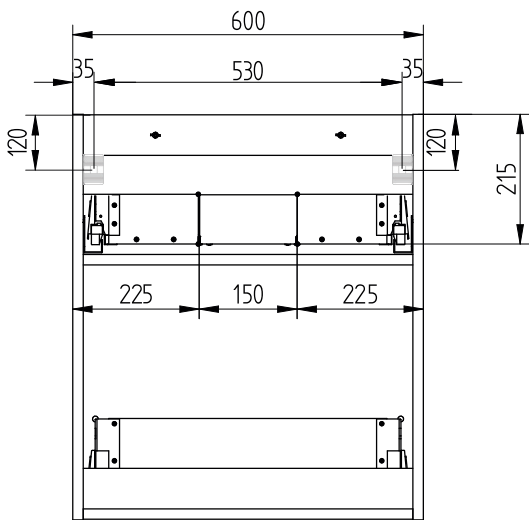


TYP 04

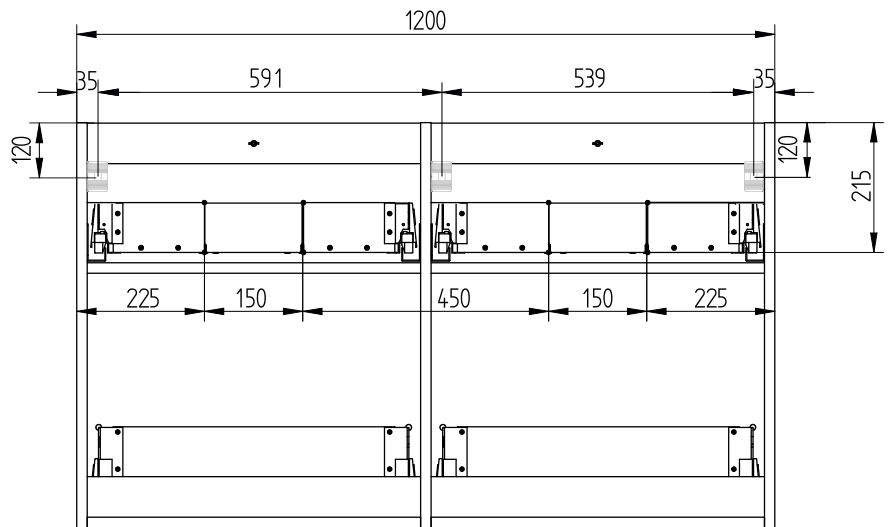
1.



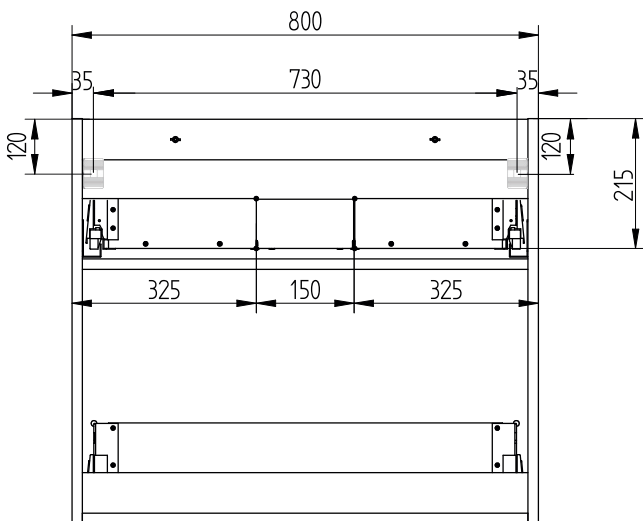
2.



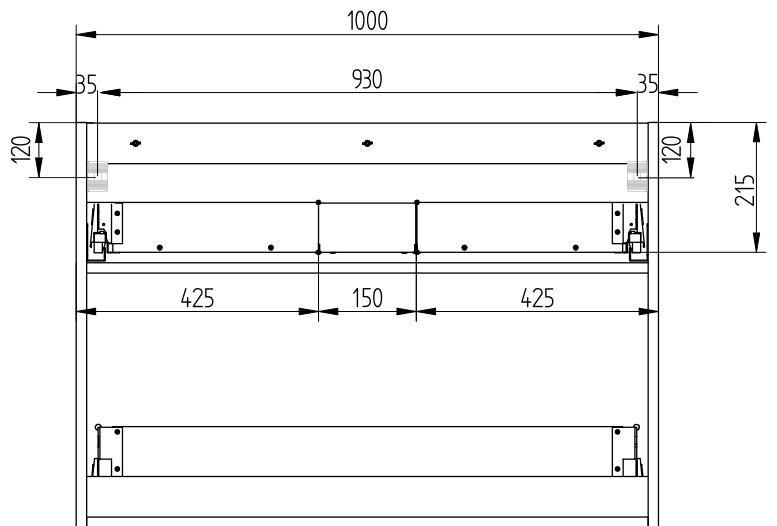
TYP 01



TYP 04

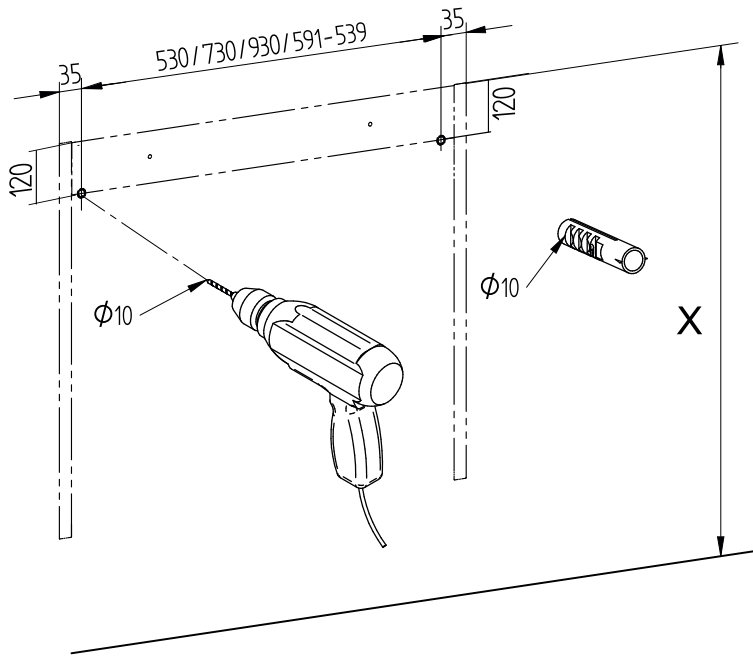



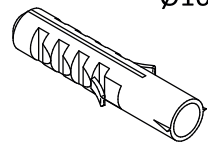
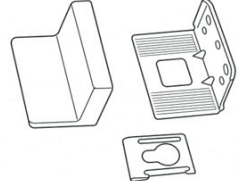
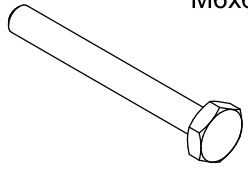
TYP 02

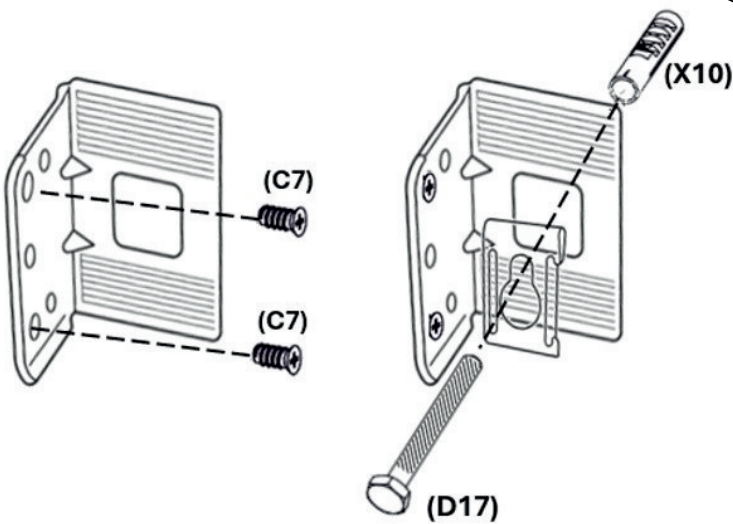
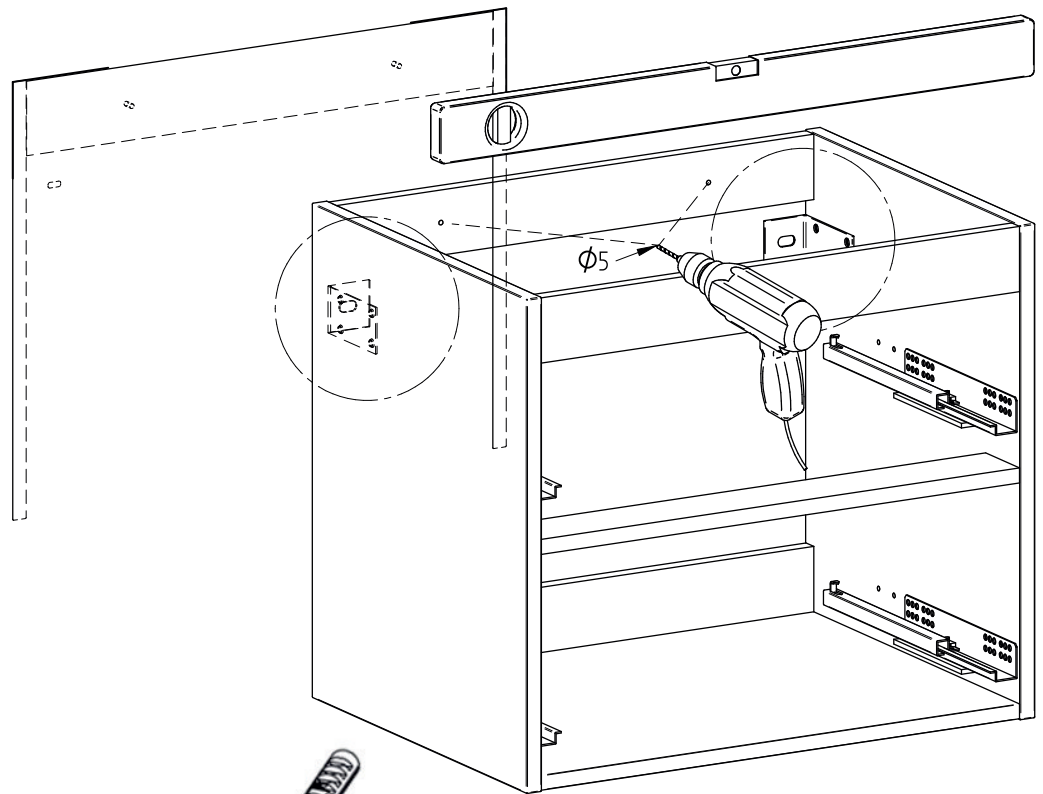


TYP 03

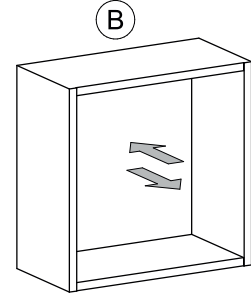
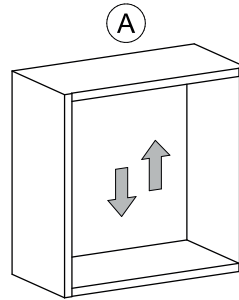
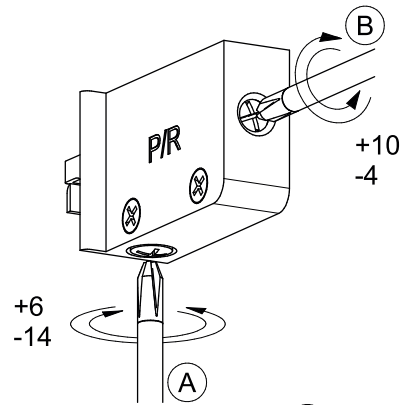
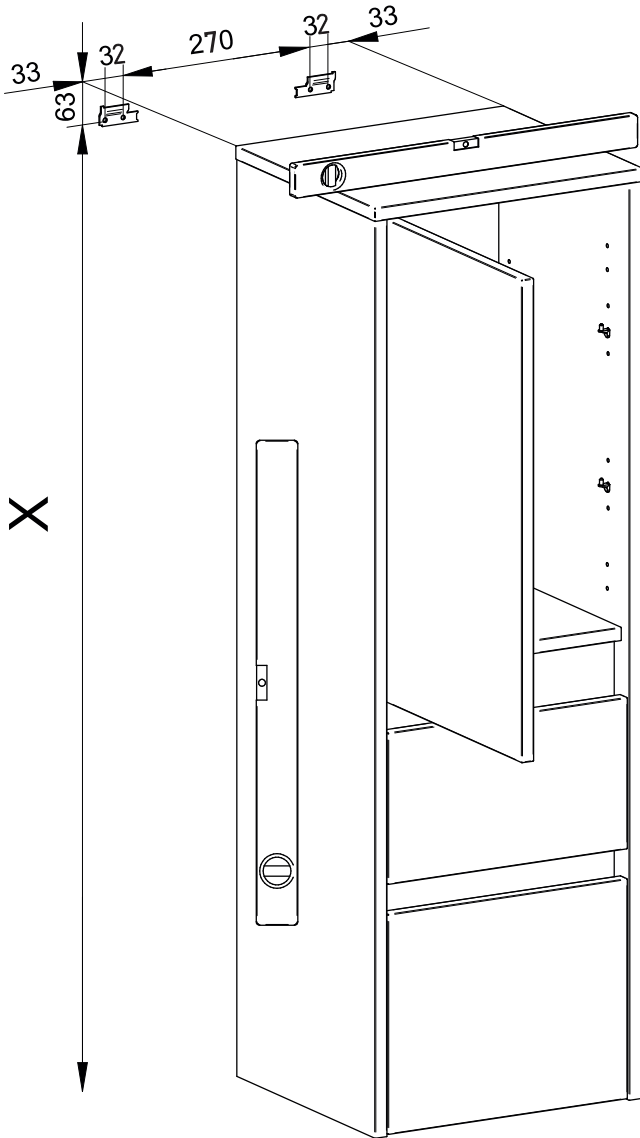
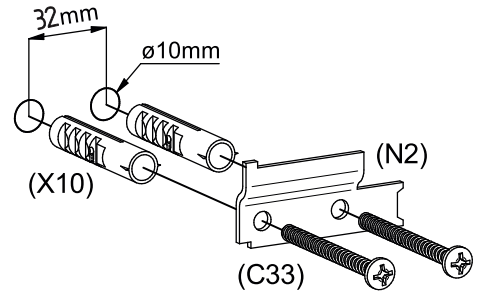
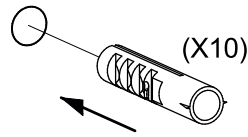
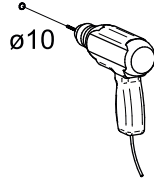
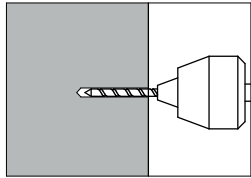
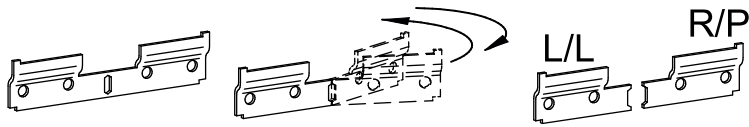
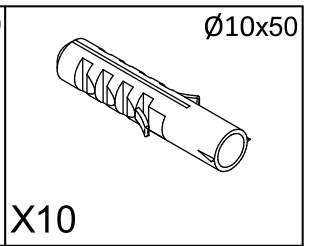
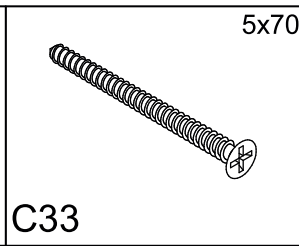
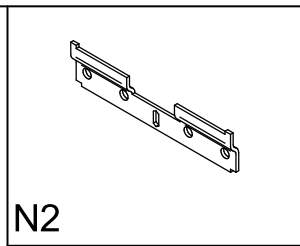
3. TYP 01, 02, 03, 04



$\phi 6,3 \times 13$  C7	$\phi 10 \times 50$  X10
 D17	M6x60  D17

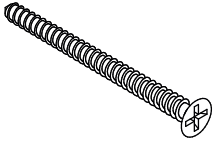
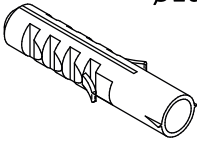
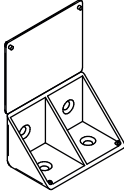



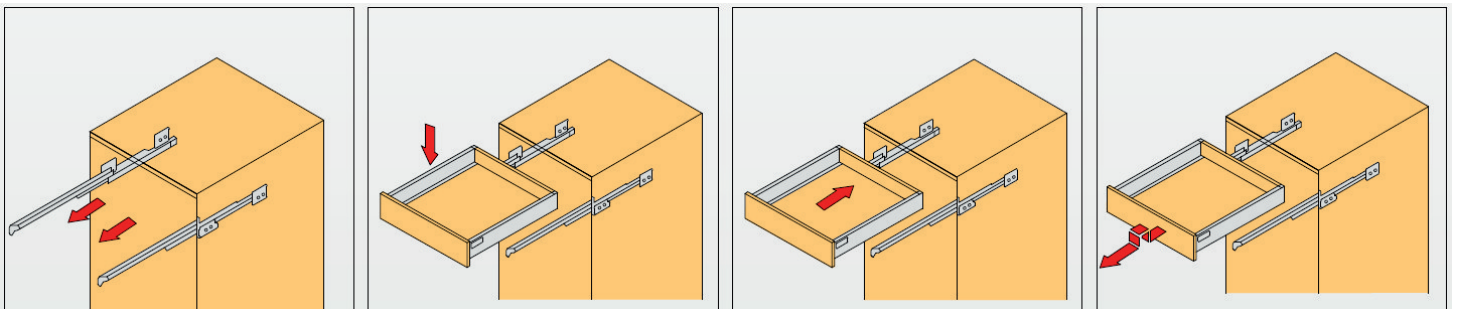
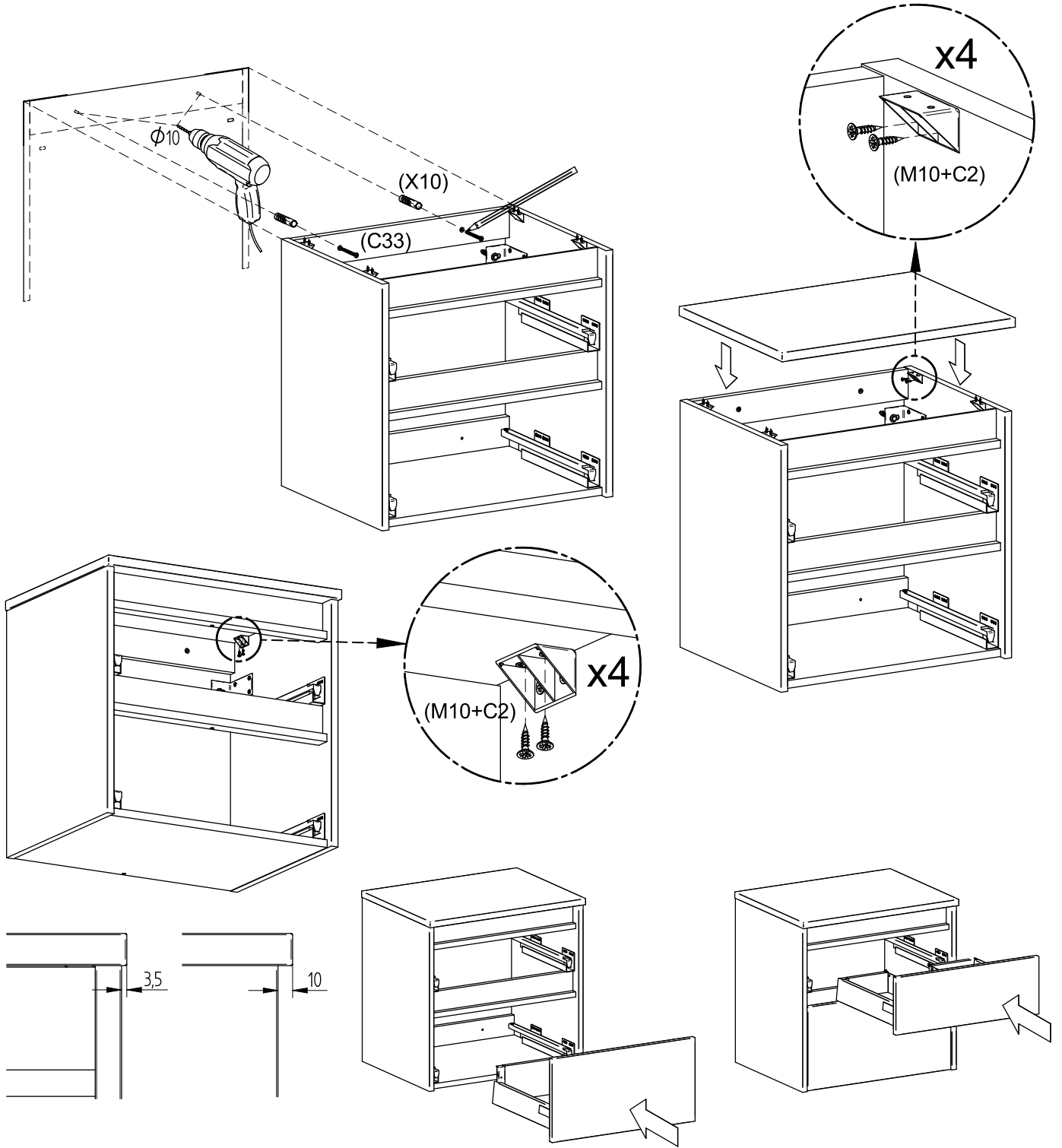
3. TYP 05, 06



TYP 5,6

4.A

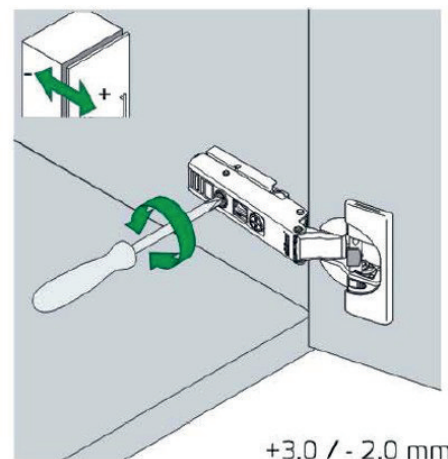
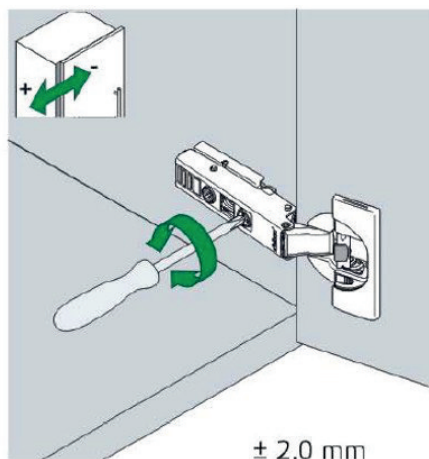
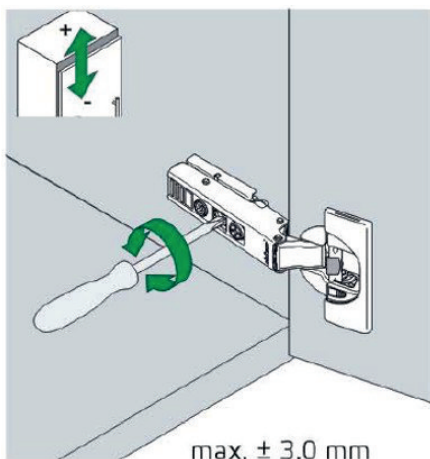
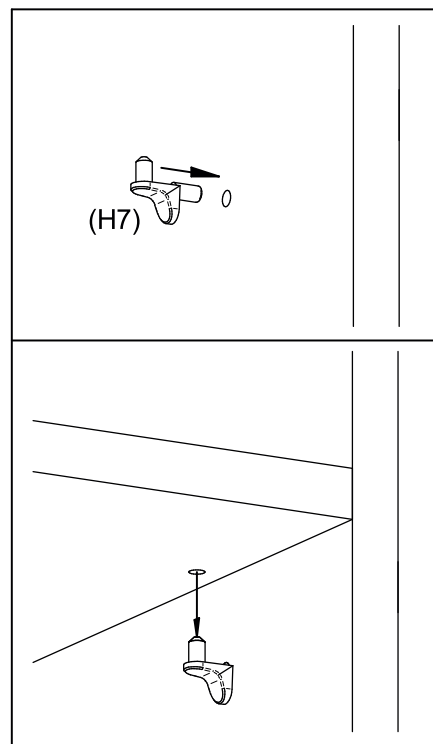
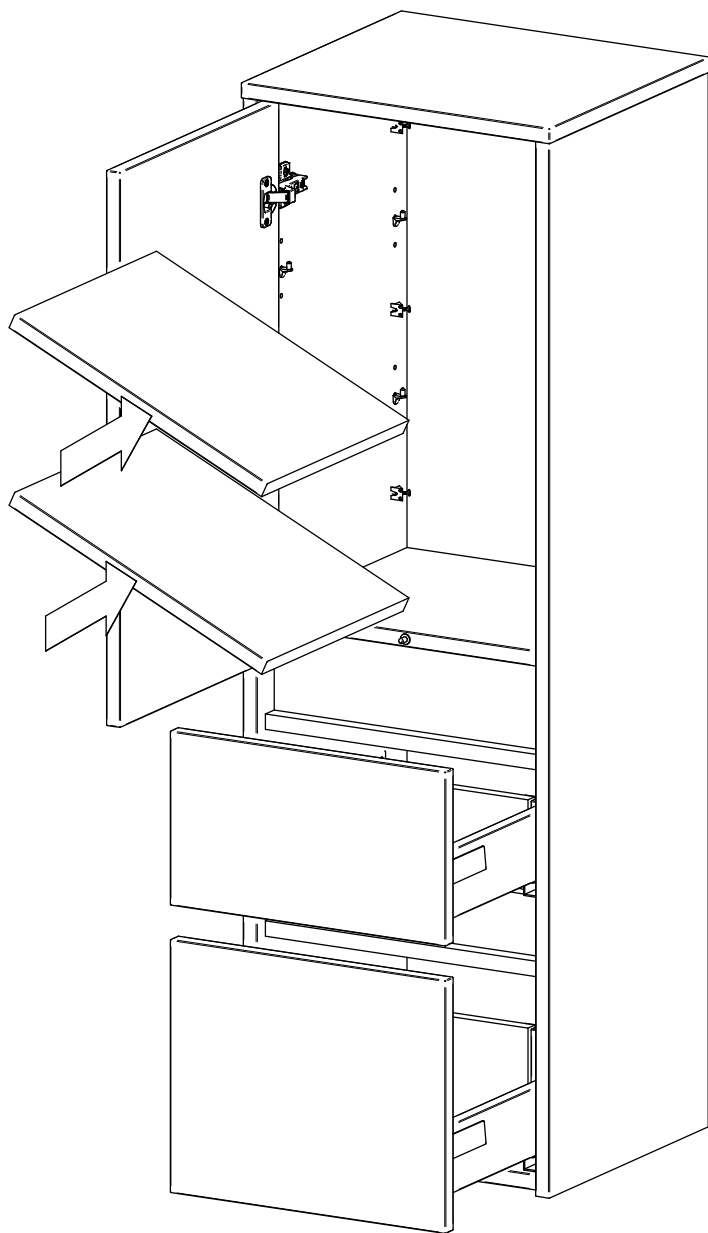
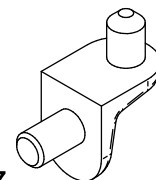
 <p>C33</p>	<p>5x70</p>  <p>X10</p>	<p>Ø10x50</p>  <p>M10</p>	<p>ø3,5x15</p>  <p>C2</p>
---	---	---	--



5.

ø5

H7



6.

