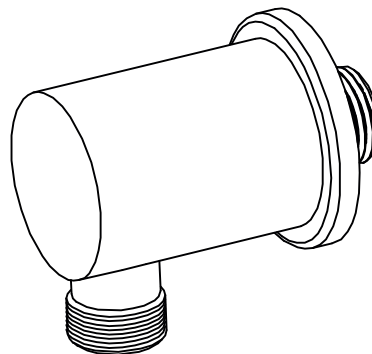


Montážní návod
Montážny návod
Installation instructions
Montageanleitung
Notice d'installation

Instrucciones de montaje
Montagehandleiding
Istruzioni per l'installazione
Instrucțiuni de instalare
Telepítési utasítások

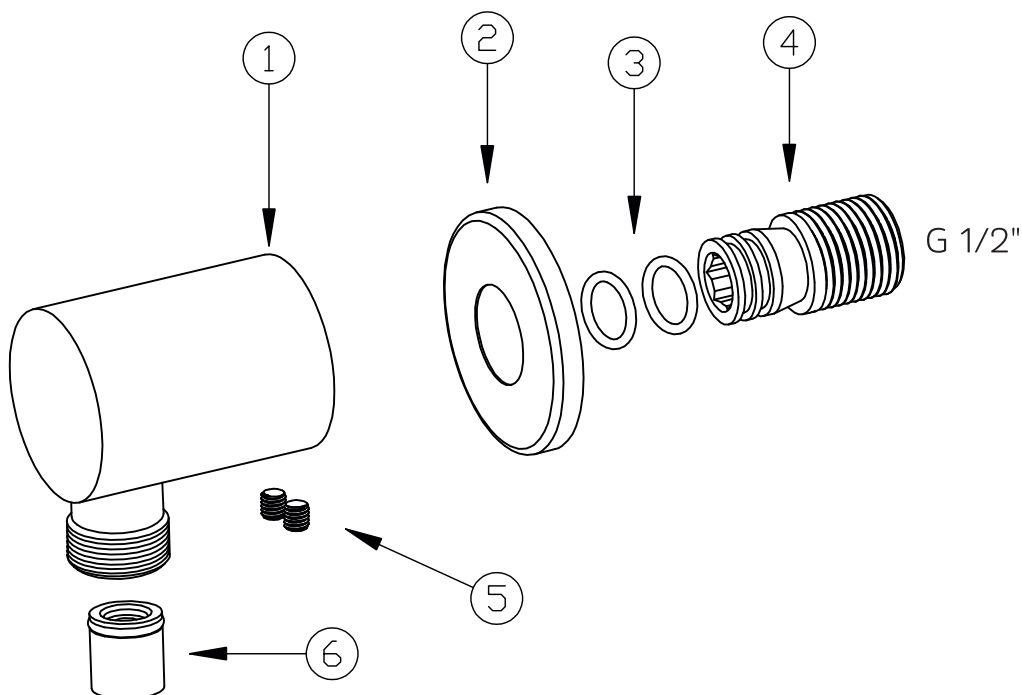
CZ - Stěnový vývod, kulatý CB700E
SK - Stenový vývod, okrúhly CB700E
EN - Wall outlet, around CB700E
DE - Wandauslass, rund CB700E
FR - Coude de raccordement mural, rond CB700E
ES - Toma de pared, redondo CB700E
NL - Wanduitloop, rond CB700E
IT - Scarico a muro, tondo CB700E
RO - Racordul de perete, rotund CB700E
HU - Fali könyök, kerek CB700E



G 1/2"

CZ

1. tělo vývodu
2. ružice
3. těsnění
4. připojovací konektor
5. zajišťovací šroub
6. zpětná klapka



SK

1. telo vývodu
2. ružice
3. tesnenie
4. pripojovací konektor
5. zaisťovacia skrutka
6. spätná klapka

EN

1. outlet body
2. rose
3. seal
4. connection connector
5. securing screw
6. check valve

DE

1. Auslasskörper
2. Rosette
3. Dichtung
4. Verbinder
5. Sicherungsschraube
6. Rückschlagventil

FR

1. corps du coude
2. rosace
3. joint
4. connecteur de raccordement
5. vis de blocage
6. clapet anti-retour

ES

1. cuerpo de la toma
2. roseta
3. junta
4. conector de unión
5. tornillo de fijación
6. válvula anti-retorno

NL

1. lichaam uitloop
2. douchekop
3. afdichting
4. verbindingsconnector
5. bevestigingsschroef
6. terugslagklep

IT

1. corpo dello scarico
2. rosetta
3. guarnizioni
4. connettore
5. vite di fissaggio
6. valvola di tenuta

RO

1. corpul racordului
2. rozete
3. etanșare
4. conector de legătură
5. șurub de blocare
6. supapă de retur

HU

1. könyöktest
2. rozetták
3. tömítés
4. csatlakozási aljzat
5. rögzítőcsavar
6. visszacsapó szelep

CZ - Vodní kámen z trysek pravidelně odstraňujte. Používejte čisticí prostředky bez kyselin a abraziv. Předmětem reklamace nejsou závady způsobené vodním kamenem a nečistotami z vodního řádu. V žádném případě se nesmí používat čisticí přípravky obsahující žíravé nebo brusné látky, které by mohly poškodit povrchovou úpravu.

SK - Vodný kameň z trysiek pravidelne odstraňujte. Používajte čistiace prostriedky bez kyselín a abrazív. Predmetom reklamácie nie sú závady spôsobené vodným kameňom a nečistotami z vodného poriadku. V žiadnom prípade sa nesmú používať čistiace prípravky obsahujúce žieravé alebo brúsne látky, ktoré by mohli poškodiť povrchovú úpravu.

EN - Remove limescale from the nozzles regularly. Use cleaning agents without acids and abrasives. Defects caused by scale and impurities from the water system are not the subject of the complaint. Under no circumstances should cleaning products containing caustic or abrasive substances be used, which could damage the finish.

DE - Entfernen Sie regelmäßig Kalkablagerungen von den Düsen. Verwenden Sie Reinigungsmittel ohne Säuren und Scheuermittel. Mängel, die durch Kalkablagerungen und Verunreinigungen aus dem Wassersystem verursacht werden, sind nicht Gegenstand der Reklamation. Auf keinen Fall sollten Reinigungsmittel verwendet werden, die ätzende oder scheuernde Substanzen enthalten, da diese die Oberflächenbehandlung beschädigen könnten.

FR - Retirez régulièrement le calcaire des buses. Utilisez des produits de nettoyage qui ne contiennent ni acides ni substances abrasives. Les défauts causés par le calcaire et les impuretés du réseau d'eau ne constituent pas un motif de réclamation. Ne jamais utiliser de produits nettoyeurs contenant des substances corrosives ou abrasives qui pourraient endommager la finition.

ES - Elimine regularmente los residuos calcáreos de las boquillas. Utilice productos de limpieza sin ácidos ni abrasivos. Los defectos causados por incrustaciones calcáreas y residuos del sistema de agua no son objeto de reclamación. En ningún caso deben utilizarse productos de limpieza que contengan sustancias corrosivas o abrasivas que puedan dañar el acabado de la superficie.

NL - Verwijder regelmatig kalkaanslag uit de sproeigaatjes. Gebruik schoonmaakmiddelen zonder zuren en schuurmiddelen. Klachten over gebreken veroorzaakt door kalkaanslag en onzuiverheden uit de waterleiding kunnen niet worden erkend. Gebruik in geen geval schoonmaakmiddelen die bijtende of schurende stoffen bevatten, omdat die de oppervlakteafwerking kunnen beschadigen.

IT - Rimuovere regolarmente il calcare dagli ugelli. Utilizzare detergenti senza acidi e abrasivi. Difetti causati da incrostazioni e impurità dell'impianto idrico non costituiscono oggetto di reclamo. Non utilizzare in nessun caso prodotti di pulizia contenenti sostanze corrosive o abrasive che potrebbero danneggiare la finitura della superficie.

RO - Îndepărtați periodic calcarul de pe duze. Utilizați agenți de curățare fără acizi și abrazivi. Defectele cauzate de calcar și murdărie din sistemul de apă nu pot constitui motivul reclamației. În niciun caz nu trebuie utilizate produse de curățare care conțin substanțe corozive sau abrazive care ar putea deteriora finisajul suprafeței.

HU - Rendszeresen távolítsa el a fűvókáról a vízkőlerakódást. Használjon sav- és súrolószermentes tisztítószereket. A vízrendszerből származó vízkő és szennyeződés által okozott hibák nem képezik reklamáció tárgyát. Semmilyen körülmények között sem szabad olyan tisztítószereket használni, amelyek maró vagy súroló hatású anyagokat tartalmaznak, és ezzel károsíthatják a felületet.