

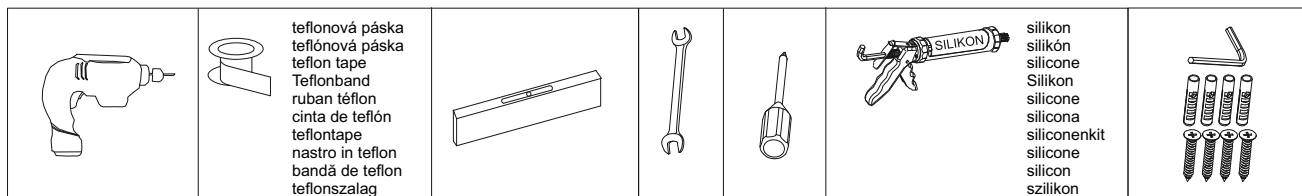
Technický list a montážní návod pro podomítkové pákové baterie (s ramínkem)
Technický list a montážny návod pre podomietkové pákové batérie (s ramienkom)
Technical data sheet and installation instructions for concealed faucets with handle (with spout pipe)
Technisches Datenblatt und Installationsanleitung für verdeckte Hebelbatterien (mit Auslauf)
Fiche technique et notice d'installation pour mitigeur encastrable à levier (avec bec)
Listado técnico e instrucciones de montaje para grifos monomando empotrados (con brazo)
Technisch gegevensblad en installatiehandleiding voor eengreeps inbouwkransen (met arm)
Scheda tecnica e istruzioni di installazione per rubinetti a muro con leva (e cornice)
Fișă tehnică și instrucțiuni de instalare pentru robinetele cu manetă încastrate (cu braț)
Műszaki adatlap és szerelési útmutató a rejtett karos csaptelepekhez (karral)



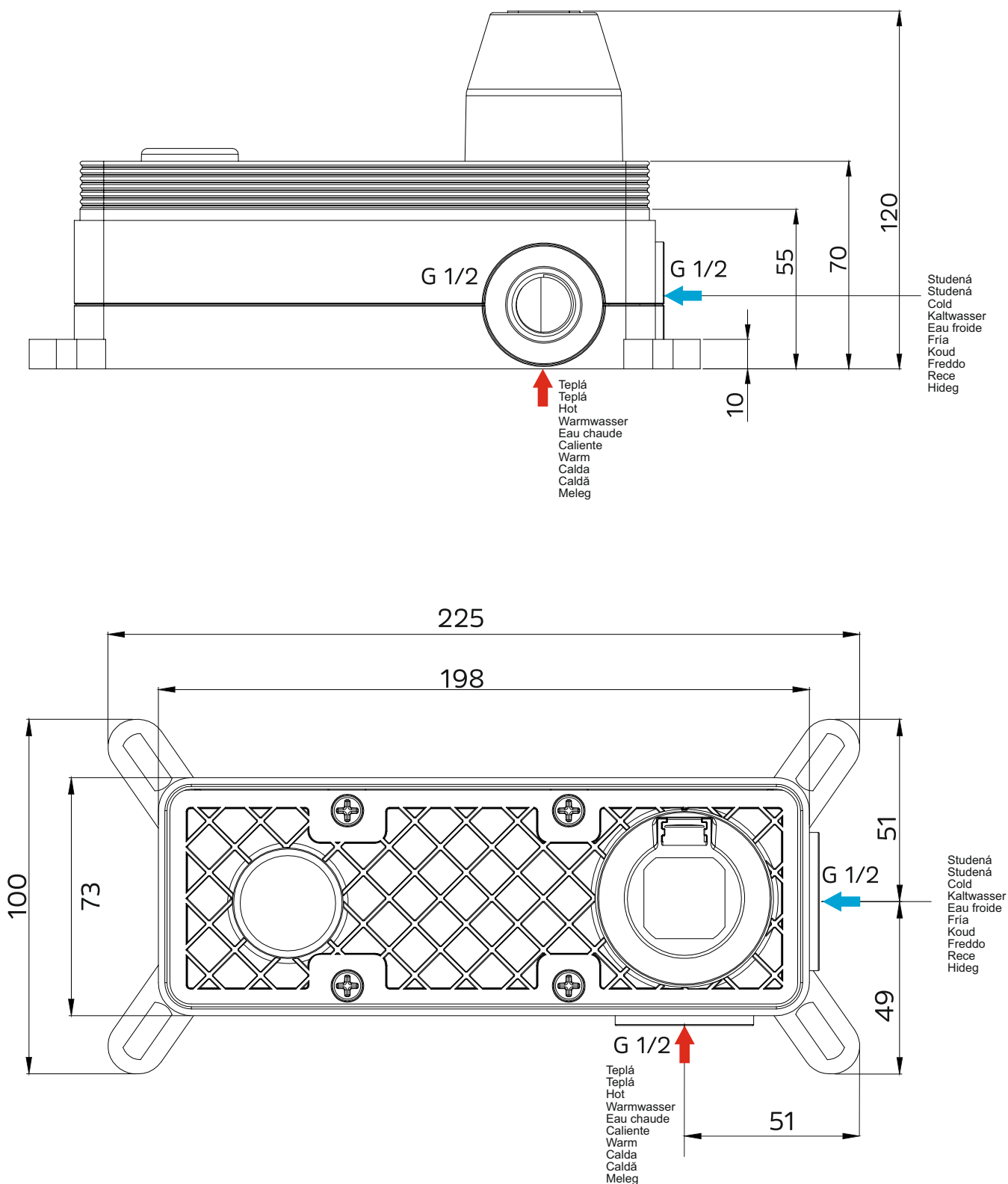
Servis baterií v rámci ČR a SR

www.msotrade.cz/servis
servis@msotrade.cz
tel.: +420 608 729 617

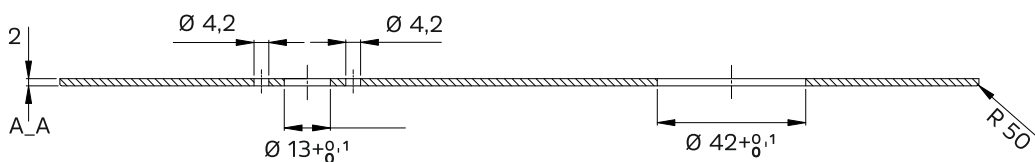
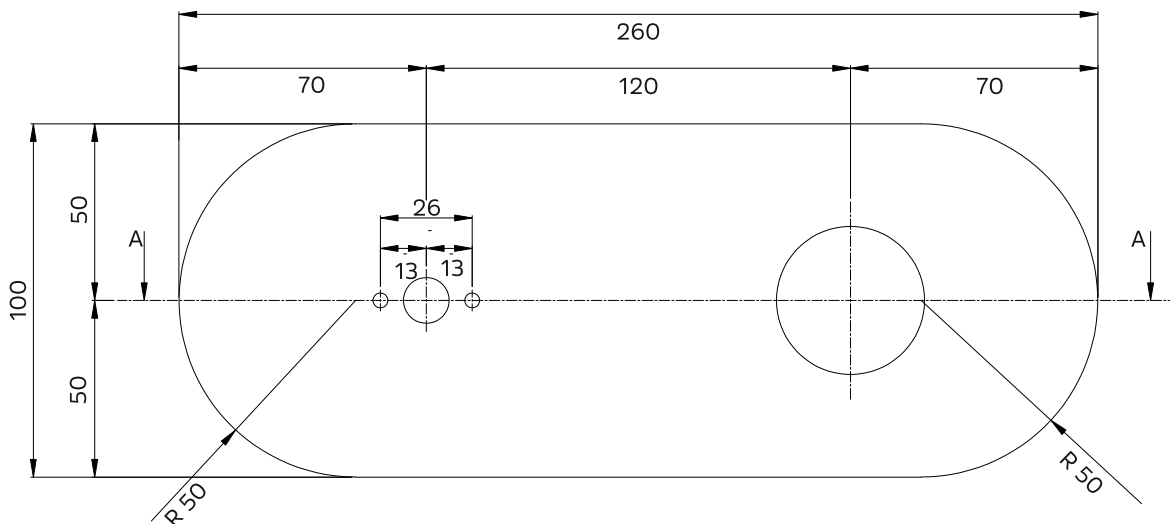
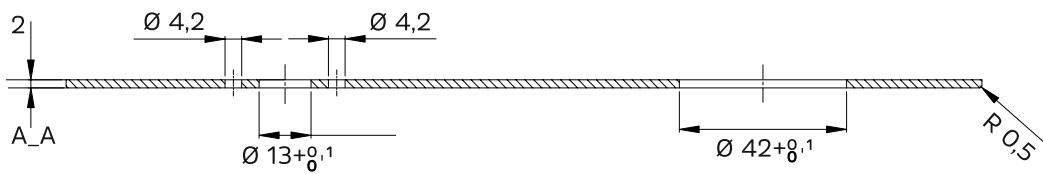
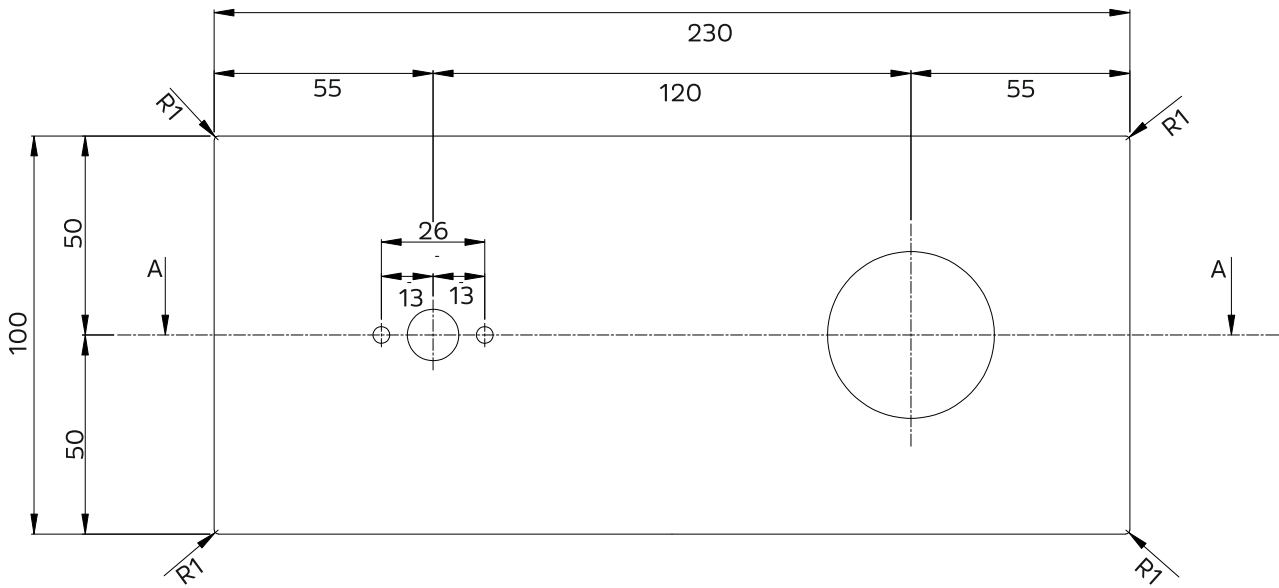
Potřebné nářadí / Potrebne náradie / Necessary tools / Notwendige Werkzeuge / Outils nécessaires / Herramientas necesarias / Benodigd gereedschap / Strumenti necessari / Unelte necesare / Szükséges eszközök



Podomítková baterie / Podomietková batéria / Concealed faucet / Verdeckte Batterie / Mitigeur encastrable / Grifo empotrado / Inbouwkraan / Miscelatore a muro / Baterie încastrată / Beépített csaptelep



Kryty na baterie (hranatý, oválný) / Kryty na batérie (hranatý, oválny) / Faucet covers (square, oval) /
 Batterieabdeckungen (quadratisch, oval) / Rosaces (carrée, ovale) / Cubiertas del grifo (rectangulares, ovaladas) /
 Afdekplaten (vierkant, ovaal) / Coperchi dei miscelatori (quadrati, ovali) / Capace de baterii (pătrat, oval) /
 Csaptelepfedelek (szögletes, ovális)



CZ NÁVOD NA INSTALACI A POUŽITÍ VODOVODNÍCH BATERÍ A ZÁRUČNÍ PODMÍNKY

K zajištění bezchybného chodu vodovodních baterií je nutno dodržet následující podmínky pro instalaci:

- 1) Překontrolujte těsnost všech přípojovacích spojů.
- 2) K čištění povrchu vodovodních baterií doporučujeme používat pouze mýdlovou vodu, k usušení pak měkký hadřík. V žádném případě se nesmí používat čisticí přípravky obsahující žíravé látky nebo brusné látky, které by mohly poškodit kvalitu povrchové úpravy.
Usazený vodní kámen odstraňte zředěným roztokem octu. Po očištění důkladně opláchněte vodou a utřete do sucha.
- 3) Během doby používání je třeba zajistit pravidelné čištění otvorů sprchové růžice a sítka na výtokovém perlátoru, aby se zabránilo jejich poškození.
- 4) Vodní kámen z trysek sprchové hlavice odstraňujte pravidelně prsty.
- 5) Předmětem reklamace nejsou závady způsobené zanesením kartuší, termoprvků, perlátorů, sítok, trysek, hlavových a ručních sprch vodním kamenem, nečistotami z vodního řádu (včetně vodního kamene).
- 6) Záruka na keramické kartuše je 60 měsíců. Na chromový povrch baterie a ostatní součásti baterie se vztahuje 24 měsíců.

Nedodržení těchto podmínek má za následek ztrátu záruky.

Výtokové otvory ve sprchové růžici je nutné pravidelně mechanicky čistit, aby nedošlo k jejich ucpání. V opačném případě dojde k nadměrnému namáhání, případně i poškození těsnění sprchové růžice.

TECHNICKÉ PODMÍNKY:

- maximální pracovní teplota teplé vody do 70 °C
- provozní teplota teplé vody 60 °C
- tlak vody max. 1 Mpa
- doporučený provozní tlak 0,1 - 0,5 MPa
- baterie se sprchou jsou opatřeny ochranou proti znečištění pitné vody zpětným průtokem (nasátím) při poklesu tlaku ve vodovodním řádu dle ČSN EN 1717/2002

Typ baterie:

Razítko, datum a podpis prodejce:

.....

.....

SK NÁVOD NA INŠTALÁCIU A POUŽITIE VODOVODNÝCH BATÉRIÍ A ZÁRUČNÉ PODMIENKY

Na zabezpečenie bezchybného chodu vodovodných batérií je nutné dodržať nasledovné podmienky pre inštaláciu:

- 1) Prekontrolujte tiež tesnosť všetkých pripojovacích spojov.
- 2) Na čistenie povrchu batérií odporúčame používať len mydlovú vodu, k usušeniu potom mäkkú handričku. V žiadnom prípade sa nesmia používať čistiace prípravky obsahujúce korozívne látky alebo brúsne látky, ktoré by mohli poškodiť kvalitu povrchovej úpravy.
Usadený vodný kameň odstráňte zriedeným roztokom octu. Po očistení dôkladne opláchnite vodou a utrite do sucha.
- 3) Počas lehoty používania je potrebné zabezpečiť pravidelné čistenie otvorov sprchovej ružice a sítka na výtokovom perlátoru, aby sa zabránilo ich poškodeniu.
- 4) Vodný kameň z trysiek sprchovej hlavice odstraňujte pravidelne prsty.
- 5) Predmetom reklamácie nie sú závady spôsobené zanesením kartuší, termoprvkom, perlátorov, sítiok, trysiek, hlavových a ručných sprch vodným kameňom, nečistotami z vodného poriadku (vrátane vodného kameňa).
- 6) Záruka na keramické kartuše je 60 mesiacov. Na chrómový povrch batérie a ostatné súčasti batérie sa vzťahuje 24 mesiacov.

Nedodržanie týchto podmienok má za následok stratu záruky.

Výtokové otvory vo sprchové ružici je nutné pravidelne mechanicky čistiť, aby nedošlo k ich upchatiu. V opačnom prípade dôjde k nadmernému namáhaniu, prípadne i poškodenie tesnenia sprchovej ružice.

TECHNICKÉ PODMIENKY:

- Maximálna pracovná teplota teplej vody do 70 °C
- Prevádzková teplota teplej vody 60 °C
- Tlak vody max 1 Mpa
- Odporúčaná prevádzkový tlak 0,1 - 0,5 MPa
- Batéria so sprchou sú vybavené ochranou proti znečisteniu pitnej vody spätným prietokom (nasátím) pri poklese tlaku vo vodovodnom poriadku podľa STN EN 1717/2002

Typ batérie:

Pečiatka, dátum a podpis predajcu:

.....

.....

EN INSTALLATION AND USE INSTRUCTIONS FOR FAUCETS + WARRANTY CONDITIONS

To ensure flawless operation of the faucets, the following installation conditions must be observed:

- 1) Check the tightness of all connection joints.
- 2) We recommend using only soapy water to clean the surface of faucets, and a soft cloth to dry them. Under no circumstances should cleaners containing caustic substances or abrasive substances be used, they could damage the quality of the surface. Remove limescale with a diluted vinegar solution. After cleaning, rinse thoroughly with water and wipe dry.
- 3) During the period of use, it is necessary to ensure regular cleaning of the openings of the shower head and the strainer on the outlet aerator, in order to prevent their damage.
- 4) Remove limescale from the shower head nozzles regularly with your fingers.
- 5) Defects caused by the clogging of cartridges, thermoelements, aerators, strainers, head and hand shower nozzles with limescale, impurities from the water system (including limescale) are not the subject of the complaint.
- 6) The warranty for ceramic cartridges is 60 months. The chrome surface of the faucet and other parts of the faucets are covered by 24 months.

Failure to comply with these conditions results in the loss of warranty.

The outlet holes in the shower head must be regularly mechanically cleaned to prevent them from clogging. Otherwise there will be excessive stress and possibly damage to the seal of the shower head.

TECHNICAL SPECIFICATIONS:

- maximum working temperature of hot water up to 70°C
- operating temperature of hot water 60°C
- water pressure max. 1 Mpa
- recommended operating pressure 0.1 - 0.5 MPa
- faucets with shower are equipped with protection against pollution of drinking water by reverse flow (suction) in the event of a drop in pressure in the water supply system according to ČSN EN 1717/2002

Battery type:

Stamp, date and signature of the seller:

.....

.....

DE ANLEITUNG ZUR INSTALLATION UND ZUM GEBRAUCH VON ARMATUREN + GARANTIEBEDINGUNGEN

Um einen einwandfreien Betrieb von Armaturen zu gewährleisten, müssen folgende Installationsbedingungen eingehalten werden:

- 1) Überprüfen Sie die Dichtheit aller Anschlussstellen.
- 2) Wir empfehlen, die Oberfläche von Armaturen nur mit Seifenwasser zu reinigen und zum Trocknen ein weiches Tuch zu verwenden. Auf keinen Fall sollten Reinigungsmittel verwendet werden, die ätzende oder scheuernde Substanzen enthalten, da diese die Qualität der Oberflächenbehandlung beeinträchtigen könnten. Kalkablagerungen mit einer verdünnten Essiglösung entfernen. Nach der Reinigung gründlich mit Wasser abspülen und trockenwischen.
- 3) Während der Nutzungsdauer ist auf eine regelmäßige Reinigung der Öffnungen des Duschkopfes und des Siebes am Strahlregler zu achten, um deren Beschädigung vorzubeugen.
- 4) Entfernen Sie regelmäßig Kalkablagerungen mit den Fingern von den Duschkopfdüsen.
- 5) Mängel, die durch Kalkablagerungen in Kartuschen, Thermoelementen, Strahlreglern, Sieben, Düsen, Kopf- und Handbrausen, Verunreinigungen aus dem Wassersystem (einschließlich Kalk) entstehen, unterliegen keiner Reklamation.
- 6) Die Garantie auf Keramikkartuschen beträgt 60 Monate. Für die Chromoberfläche der Batterie und andere Teile der Batterie gilt eine Garantie von 24 Monaten.

Die Nichteinhaltung dieser Bedingungen führt zum Erlöschen der Garantie.

Die Auslauföffnungen im Duschkopf müssen regelmäßig mechanisch gereinigt werden, um ein Verstopfen zu verhindern. Andernfalls kommt es zu übermäßiger Beanspruchung oder sogar zu Schäden an der Dichtung des Duschkopfes.

TECHNISCHE BEDINGUNGEN:

- max. Warmwasser-Arbeitstemperatur: bis 70 °C
- Warmwasser-Betriebstemperatur: 60 °C
- max. Wasserdruck: 1MPa
- empfohlener Betriebsdruck: 0,1-0,5 Mpa
- Batterien mit Dusche sind gemäß DIN EN 1717/2002 mit einem Schutz vor Verunreinigungen des Trinkwassers durch Rückfluss (Saugen) bei Druckabfall im Wasserversorgungssystem ausgestattet

Armaturenart:

Stempel, Datum und Unterschrift des Verkäufers:

.....

.....

FR NOTICE D'INSTALLATION ET D'UTILISATION DES MITIGEURS ET CONDITIONS DE GARANTIE

Pour assurer le bon fonctionnement des robinets, il est nécessaire de respecter les conditions d'installation suivantes:

- 1) Vérifiez l'étanchéité de l'ensemble des jonctions.
- 2) Il est recommandé d'utiliser uniquement de l'eau savonneuse pour nettoyer la surface du mitigeur et un chiffon doux pour la sécher. Ne jamais utiliser de produits nettoyants contenant des substances corrosives ou abrasives qui pourraient endommager la finition et en altérer la qualité. Retirez le calcaire à l'aide d'une solution de vinaigre dilué. Après le nettoyage, rincez abondamment à l'eau et essuyez jusqu'à séchage complet.
- 3) Pendant la période d'utilisation, veillez à nettoyer régulièrement les orifices de la douchette et la crépine située sur le mousseur pour éviter qu'ils ne soient endommagés.
- 4) Retirez régulièrement le calcaire des buses de la douchette à l'aide des doigts.
- 5) Les défauts causés par l'encrassement des cartouches, des éléments thermostatiques, des mousseurs, des crépines, des buses, des pommes de douches et des douchettes à main par le calcaire, les impuretés de l'eau (y compris le tartre) ne sont pas couverts par la garantie.
- 6) La garantie sur les cartouches céramiques est de 60 mois. La garantie sur la finition chromée du mitigeur et les autres composants de ce dernier est de 24 mois.

Le non-respect de ces conditions entraîne la perte de la garantie.

Les orifices de sortie de la douchette doivent être nettoyés régulièrement de manière mécanique pour éviter leur obstruction. Dans le cas contraire, cela peut entraîner une contrainte excessive, voire des dommages, au joint de la douchette.

CONDITIONS TECHNIQUES :

- température de service maximale de l'eau chaude : 70 °C
- température de service de l'eau chaude : 60 °C
- pression d'eau maximale : 1 MPa
- pression de service recommandée : 0,1-0,5 MPa
- les mitigeurs de douche sont équipés d'une protection contre la contamination de l'eau potable par reflux (aspiration) en cas de chute de pression dans le système d'alimentation en eau conformément à la norme EN 1717/2002

Type de robinet:

Cachet, date et signature du vendeur:

.....

.....

ES INSTRUCCIONES DE INSTALACIÓN Y USO DE LOS GRIFOS DE AGUA + CONDICIONES DE GARANTÍA

Para garantizar un funcionamiento sin fallos de los grifos de agua, deben cumplirse las siguientes condiciones de instalación:

- 1) Compruebe la hermeticidad de todos los empalmes de conexión.
- 2) Recomendamos utilizar únicamente agua jabonosa para limpiar la superficie de los grifos y un paño suave para secarlos. En ningún caso deben utilizarse productos de limpieza que contengan sustancias corrosivas o abrasivas que puedan dañar la calidad del acabado superficial. Elimine los sedimentos calcáreos con una solución diluida de vinagre. Después de la limpieza, enjuague bien con agua y seque con un trapo.
- 3) Durante el periodo de uso, es necesario asegurar la limpieza regular de los orificios de la regadera del agua y del colador del perлизador de salida para evitar que se dañen.
- 4) Elimine regularmente la incrustación calcárea de las toberas de la regadera con los dedos.
- 5) Los defectos causados por la obstrucción en los cartuchos, en elementos térmicos, en filtros perлизadores, en coladores, boquillas, cabezales y duchas de mano por incrustaciones calcáreas, impurezas de la red de agua no son objeto de reclamación.
- 6) La garantía en los cartuchos cerámicos es de 60 meses. La de la superficie cromada del grifo y de otros de componentes del grifo está cubierta durante 24 meses.

El incumplimiento de estas condiciones tiene como consecuencia la pérdida de la garantía.

Los orificios de desagüe de la regadera de ducha deben limpiarse mecánicamente con regularidad para evitar obstrucciones. De lo contrario, se producirá una presión excesiva y, posiblemente, daños en la junta de la regadera de ducha.

CONDICIONES TÉCNICAS

- temperatura máx. de trabajo del agua caliente: hasta 70 °C
- temperatura de funcionamiento del agua caliente: 60 °C
- presión máx. del agua: 1 MPa
- presión de funcionamiento recomendada: 0,1-0,5 MPa
- los grifos con ducha están equipados con protección contra la contaminación del agua potable por reflujo (aspiración) en caso de caída de presión en el sistema de suministro de agua según la norma EN 1717/2002

Tipo de grifo:

Sello, fecha y firma del vendedor:

.....

.....

NL HANDLEIDING VOOR INSTALLATIE EN GEBRUIK VAN KRANEN + GARANTIEVOORWAARDEN

Om een feilloze werking van de kranen te garanderen, moeten de volgende installatievoorwaarden in acht worden genomen:

- 1) Controleer of alle verbindingen lekvrij zijn.
- 2) We raden aan om het oppervlak van kranen alleen te reinigen met een sopje en vervolgens af te drogen met een zachte doek. Gebruik in geen geval schoonmaakmiddelen die bijtende of schurende stoffen bevatten, omdat die de oppervlakteafwerking kunnen beschadigen. Verwijder kalkaanslag met een azijnoplossing. Spoel daarna grondig af en veeg droog met een doekje.
- 3) Sproeigatjes van douchekoppen en zeefjes van perlators moeten regelmatig worden schoongemaakt om te voorkomen dat ze beschadigd raken.
- 4) Verwijder regelmatig kalkaanslag uit de sproeigatjes van de douchekop met uw vingers.
- 5) Klachten over gebreken veroorzaakt door verstopping van cartouches, thermo-elementen, perlators, zeefjes, sproeigatjes, hoofd- en handdouches met kalkaanslag of onzuiverheden uit de waterleiding (inclusief kalkaanslag) kunnen niet worden erkend.
- 6) De garantie op keramische cartouches bedraagt 60 maanden. Voor het verchromde oppervlak van de kraan en de overige kraanonderdelen geldt een garantie van 24 maanden.

Bij niet-naleving van deze voorwaarden vervalt de garantie.

De sproeigatjes van douchekoppen moeten regelmatig worden schoongemaakt om te voorkomen dat ze verstopt raken. Gebeurt dit niet, dan worden ze bovenmatig belast en kan ook de afdichting van de douchekop beschadigd raken.

TECHNISCHE VOORWAARDEN:

- max. werktemperatuur warm water: 70 °C
- bedrijfstemperatuur warm water: 60 °C
- max. waterdruk: 1 MPa
- aanbevolen bedrijfsdruk: 0,1-0,5 MPa
- kranen met douche zijn uitgerust met bescherming tegen verontreiniging van drinkwater door terugstroming in geval van een drukval in het watertoevoersysteem volgens EN 1717/2002

Type kraan:

Stempel, datum en handtekening verkoper:

.....

.....

IT ISTRUZIONI PER L'INSTALLAZIONE E L'USO DI MISCELATORI IDRAULICI E TERMINI DI GARANZIA

Per garantire il perfetto funzionamento dei miscelatori è necessario rispettare le seguenti regole di installazione:

- 1) Controllare la tenuta di tutti i giunti di collegamento.
- 2) Per pulire la superficie dei rubinetti si consiglia di utilizzare solo acqua saponata e poi di asciugare con un panno morbido. Non utilizzare in nessun caso preparati detergenti contenenti sostanze caustiche o abrasive che potrebbero danneggiare la qualità del trattamento superficiale. Rimuovere il calcare con una soluzione di aceto diluita. Dopo la pulizia, sciacquare abbondantemente con acqua e asciugare.
- 3) Durante il periodo di utilizzo è necessario assicurare una regolare pulizia delle aperture del rosone e del filtro sull'aeratore di uscita per prevenirne danni.
- 4) Eliminare regolarmente il calcare dagli ugelli della doccia con le dita.
- 5) Non possono essere oggetti di reclamo i difetti a cartucce, pozzetti, rompigetto, filtri, ugelli, soffioni e doccette causati dalla formazione di calcare e sporcizia dell'impianto idrico (compreso il calcare).
- 6) La garanzia per le cartucce in ceramica è di 60 mesi. La finitura cromata del miscelatore e gli altri componenti del miscelatore sono coperti per 24 mesi.

Il mancato rispetto di queste condizioni comporta l'annullamento della garanzia.

Gli ugelli del soffione devono essere puliti meccanicamente con regolarità per evitare intasamenti. In caso contrario, la guarnizione del soffione verrà sollecitata in modo eccessivo e potrebbe addirittura danneggiarsi.

CONDIZIONI TECNICHE:

- temperatura massima di esercizio dell'acqua calda: fino a 70 °C
- temperatura di esercizio dell'acqua calda: 60 °C
- pressione massima dell'acqua: 1MPa
- pressione di esercizio raccomandata: 0,1-0,5 Mpa
- I rubinetti con doccia sono dotati di protezione contro la contaminazione dell'acqua potabile da riflusso (aspirazione) in caso di caduta di pressione nella rete idrica secondo la norma EN 1717/2002.

Tipo di batteria:

Timbro, data e firma del venditore:

.....

.....

RO INSTRUCȚIUNI DE INSTALARE ȘI UTILIZARE PENTRU BATERII + CONDIȚII DE GARANȚIE

Pentru a asigura o funcționare perfectă a bateriilor, trebuie respectate următoarele condiții de montare:

- 1) Verificați etanșeitatea tuturor conexiunilor.
- 2) Pentru a curăța suprafața bateriilor, vă recomandăm să folosiți doar apă cu săpun și o cârpă moale pentru a le usca. În niciun caz nu trebuie utilizate produse de curățare care conțin substanțe corozive sau substanțe abrazive, deoarece acestea pot deteriora calitatea finisajului. Îndepărtați calcarul cu o soluție diluată de oțet. După curățare, clătiți bine cu apă și ștergeți.
- 3) În timpul perioadei de utilizare, este necesar să asigurați curățarea regulată a orificiilor rozetei de duș și a filtrului de pe perlatorul de ieșire pentru a preveni deteriorarea acestora.
- 4) Îndepărtați regulat calcarul de pe duzele capului de duș, cu degetele.
- 5) Defectele cauzate de înfundarea cartușelor, a elementelor termice, a perlatorului, a filtrelor, a duzelor, a dușurilor de cap și de mână din cauza calcarului, a impurităților din sistemul de apă (inclusiv a calcarului) nu pot face obiectul unei reclamații.
- 6) Garanția pentru cartușele ceramice este de 60 de luni. Finisajul cromat al bateriei și alte componente ale acesteia sunt acoperite de garanție timp de 24 de luni.

Nerespectarea acestor condiții va duce la pierderea garanției.

Orificiile de scurgere din rozeta de duș trebuie curățate mecanic în mod regulat pentru a preveni blocarea acestora. În caz contrar, se va produce o presiune excesivă și, eventual, o deteriorare a garniturii de etanșare a rozetei de duș.

CONDIȚII TEHNICE:

- temperatura maximă de lucru a apei calde: până la 70 °C
- temperatura de funcționare a apei calde: 60 °C
- presiunea maximă a apei: 1MPa
- presiunea de funcționare recomandată: 0,1-0,5 MPa
- bateriile cu duș sunt echipate cu protecție împotriva contaminării apei potabile prin reflux (aspirație) în caz de cădere de presiune în sistemul de alimentare cu apă, în conformitate cu EN 1717/2002

Tipul bateriei:

Ștampila, data și semnătura vânzătorului:

HU A CSAPTELEPEK BESZERELÉSI ÉS HASZNÁLATI ÚTMUTATÓJA + GARANCIÁLIS FELTÉTELEK

A csapok hibátlan működésének biztosítása érdekében a következő beépítési feltételeket kell betartani:

- 1) Ellenőrizze az összes csatlakozókötés tömítettségét.
- 2) Javasoljuk, hogy a csapok felületének tisztításához csak szappanos vizet, szárításához pedig puha ruhát használjon. Semmiképpen sem szabad maró vagy súroló hatású tisztítószeret használni, mivel ezek károsíthatják a felület minőségét. A vízkő eltávolítása híg ecetes oldattal történhet. Tisztítás után alaposan öblítse le vízzel, és törölje szárazra.
- 3) A használat ideje alatt a károsodások megelőzése érdekében gondoskodni kell a zuhanyrózsa fúvókáinak és a kifolyón lévő perlátor szűrőjének rendszeres tisztításáról.
- 4) A zuhanyfej fúvókáiról rendszeresen távolítsa el a vízkövet az ujjával.
- 5) A kartusok, termosztátkamrák, perlátorok, szűrők, fúvókák, zuhanyfejek és kézizuhanyok vízkő, a vízrendszerből származó törmelék (beleértve a vízkő) által okozott eltömődéséből eredő meghibásodások nem képezik reklamáció tárgyát.
- 6) A kerámia kartusra 60 hónap a garancia. A csaptelep krómozott felületére és más csaptelepalkatrészekre 24 hónap a garancia.

Ezen feltételek be nem tartása a garancia elvesztését eredményezi.

A zuhanyrózsa fúvókáit rendszeresen mechanikusan ki kell tisztítani a dugulások elkerülése érdekében. Ellenkező esetben a zuhanyrózsa tömítése túlzott igénybevételnek lesz kitéve, és esetleg meg is sérülhet.

MŰSZAKI FELTÉTELEK:

- melegvíz max. üzemi hőmérséklete: 70 °C-ig.
- melegvíz üzemi hőmérséklete: 60 °C
- max. víznyomás: 1 MPa
- ajánlott üzemi víznyomás: 0,1–0,5 MPa
- a csaptelepek az EN 1717/2002 szabvány szerint a vízellátó rendszerben bekövetkező nyomáscsökkenés esetén az ivóvíz visszafolyás (szívás) általi szennyeződése elleni védelemmel vannak ellátva.

Csaptelep típusa:

Bélyegző, dátum és az eladó aláírása: