

**Montážní návod**  
**Montážny návod**  
**Installation instructions**  
**Montageanleitung**  
**Notice d'installation**

**Instrucciones de montaje**  
**Montagehandleiding**  
**Istruzioni per l'installazione**  
**Instrucțiuni de instalare**  
**Telepítési utasítások**

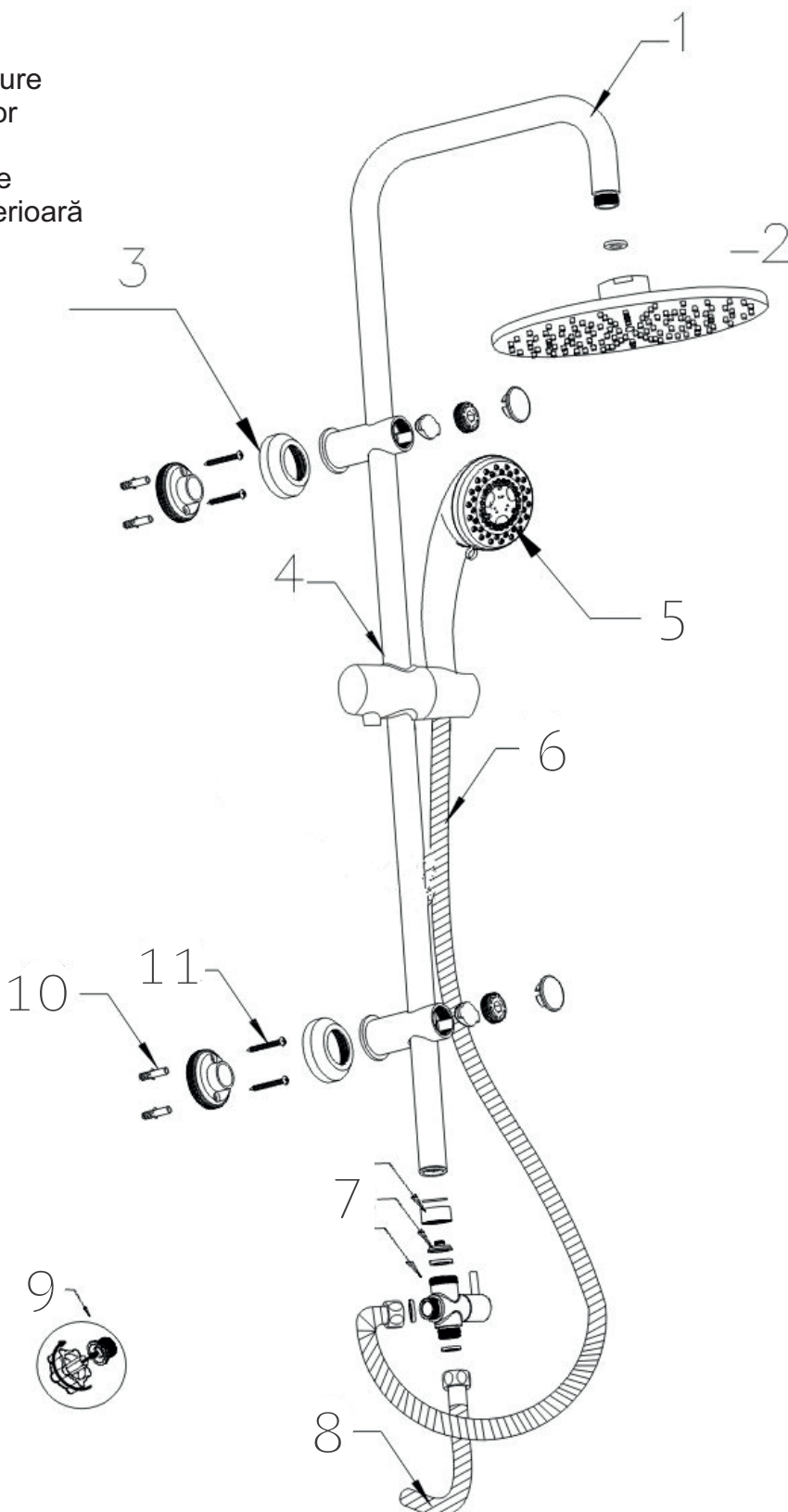
CZ - Sprchová souprava s horním vývodem  
 SK - Sprchová súprava s horným vývodom  
 EN - Shower set with upper outlet  
 DE - Duschset mit oberem Auslass  
 FR - Set de douche à sortie supérieure  
 ES - Set de ducha con toma superior  
 NL - Doucheset met bovenuitloop  
 IT - Set doccia con scarico superiore  
 RO - Setul de duș cu evacuare superioară  
 HU - Zuhanyszett felső kivezetéssel

**CZ**

1. tyč
2. hlavová sprcha
3. kryt držáku
4. posuvný držák ruční sprchy
5. ruční sprcha
6. hadice pro ruční sprchu
7. přepínač sprchy
8. připojovací hadice
9. montážní klíč přepínače
10. hmoždinky
11. šrouby

**SK**

1. tyč
2. hlavová sprcha
3. kryt držiaka
4. posuvný držiak ručnej sprchy
5. ručná sprcha
6. hadica pre ručnú sprchu
7. prepínač sprchy
8. pripojovacia hadica
9. montážny kľúč prepínače
10. hmoždinky
11. skrutky



**EN**

1. rod
2. head shower
3. bracket cover
4. sliding hand shower holder
5. hand shower
6. hand shower hose
7. shower switch
8. connecting hose
9. wall bracket assembly key
10. dowels
11. screws

**DE**

1. Stange
2. Kopfbrause
3. Halterungsabdeckung
4. Verschiebbarer Handbrausehalter
5. Handbrause
6. Handbrauseschlauch
7. Duschschalter
8. Anschlusschlauch
9. Montageschlüssel für die Wandhalterung
10. Dübel
11. Schrauben

**FR**

1. barre
2. pommeau tête de douche
3. cache du support
4. support de douchette coulissant
5. douchette à main
6. flexible de douchette à main
7. commutateur de douche
8. flexible de raccordement
9. clé de montage pour fixation murale
10. chevilles
11. vis

**ES**

1. varilla
2. ducha de cabeza
3. cubierta del soporte
4. soporte corredizo de ducha de mano
5. ducha de mano
6. manguera para ducha de mano
7. conmutador de la ducha
8. manguera de conexión
9. llave de montaje de los sujetadores en la pared
10. tacos
11. tornillos

**NL**

1. buis
2. hoofddouche
3. afdekking houder
4. verstelbare handdouchehouder
5. handdouché
6. slang voor handdouché
7. doucheschakelaar
8. aansluitlang
9. montagesleutel voor wandbevestiging
10. pluggen
11. schroeven

**IT**

1. sbarra
2. testa della doccia
3. copertura del supporto
4. supporto doccia scorrevole
5. doccetta
6. tubo flessibile per doccetta
7. interruttore
8. tubo flessibile di collegamento
9. chiave di montaggio della maniglia a parete
10. tasselli
11. viti

**RO**

1. tijă
2. cap de duș
3. capac pentru suport
4. suport de duș manual culisant
5. duș de mână
6. furtun pentru dușul de mână
7. comutator duș
8. furtun pentru racordare
9. cheie de montare pentru colțare de perete
10. dibluri
11. șuruburi

**HU**

1. rúd
2. zuhanyfej
3. tartófedél
4. csúsztható kézizuhany tartó
5. kézizuhany
6. tömlő kézizuhanyhoz
7. zuhanykapcsoló
8. csatlakozó tömlő
9. fal rögzítőkulcs
10. pluggen
11. dübelek

CZ - Vodní kámen z trysek pravidelně odstraňujte. Používejte čisticí prostředky bez kyselin a abraziv. Předmětem reklamace nejsou závady způsobené vodním kamenem a nečistotami z vodního řádu. V žádném případě se nesmí používat čisticí přípravky obsahující žíravé nebo brusné látky, které by mohly poškodit povrchovou úpravu.

SK - V žiadnom prípade sa nesmú používať čistiace prípravky obsahujúce žieravé alebo brúsne látky, ktoré by mohli poškodiť povrchovú úpravu.  
EN - Remove limescale from the nozzles regularly. Use cleaning agents without acids and abrasives. Defects caused by scale and impurities from the water system are not the subject of the complaint. Under no circumstances should cleaning products containing caustic or abrasive substances be used, which could damage the finish.

DE - Entfernen Sie regelmäßig Kalkablagerungen von den Düsen. Verwenden Sie Reinigungsmittel ohne Säuren und Scheuermittel. Mängel, die durch Kalkablagerungen und Verunreinigungen aus dem Wassersystem verursacht werden, sind nicht Gegenstand der Reklamation. Auf keinen Fall sollten Reinigungsmittel verwendet werden, die ätzende oder scheuernde Substanzen enthalten, da diese die Oberflächenbehandlung beschädigen könnten.

FR - Retirez régulièrement le calcaire des buses. Utilisez des produits de nettoyage qui ne contiennent ni acides ni substances abrasives. Les défauts causés par le calcaire et les impuretés du réseau d'eau ne constituent pas un motif de réclamation. Ne jamais utiliser de produits nettoyeurs contenant des substances corrosives ou abrasives qui pourraient endommager la finition.

ES - Elimine regularmente los residuos calcáreos de las boquillas. Utilice productos de limpieza sin ácidos ni abrasivos. Los defectos causados por incrustaciones calcáreas y residuos del sistema de agua no son objeto de reclamación. En ningún caso deben utilizarse productos de limpieza que contengan sustancias corrosivas o abrasivas que puedan dañar el acabado de la superficie.

NL - Verwijder regelmatig kalkaanslag uit de sproeigatjes. Gebruik schoonmaakmiddelen zonder zuren en schuurmiddelen. Klachten over gebreken veroorzaakt door kalkaanslag en onzuiverheden uit de waterleiding kunnen niet worden erkend. Gebruik in geen geval schoonmaakmiddelen die bijtende of schurende stoffen bevatten, omdat die de oppervlakteafwerking kunnen beschadigen.

IT - Rimuovere regolarmente il calcare dagli ugelli. Utilizzare detersivi senza acidi e abrasivi. Difetti causati da incrostazioni e impurità dell'impianto idrico non costituiscono oggetto di reclamo. Non utilizzare in nessun caso prodotti di pulizia contenenti sostanze corrosive o abrasive che potrebbero danneggiare la finitura della superficie.

RO - Îndepărtați periodic calcărul de pe duze. Utilizați agenți de curățare fără acizi și abrazivi. Defectele cauzate de calcar și murdărie din sistemul de apă nu pot constitui motivul reclamației. În niciun caz nu trebuie utilizate produse de curățare care conțin substanțe corozive sau abrazive care ar putea deteriora finisajul suprafeței.

HU - Rendszeresen távolítsa el a fúvókákról a vízkölerakódást. Használjon sav- és súrolószermesztisztítószereket. A vízrendszerből származó vízkő és szennyeződések által okozott hibák nem képezik reklamáció tárgyát. Semmilyen körülmények között sem szabad olyan tisztítószereket használni, amelyek maró vagy súroló hatású anyagokat tartalmaznak, és ezzel károsíthatják a felületet.